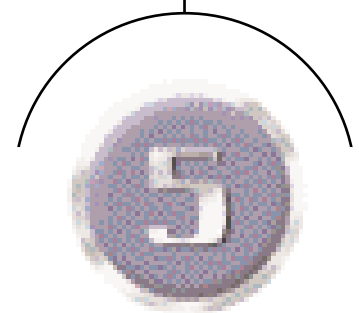
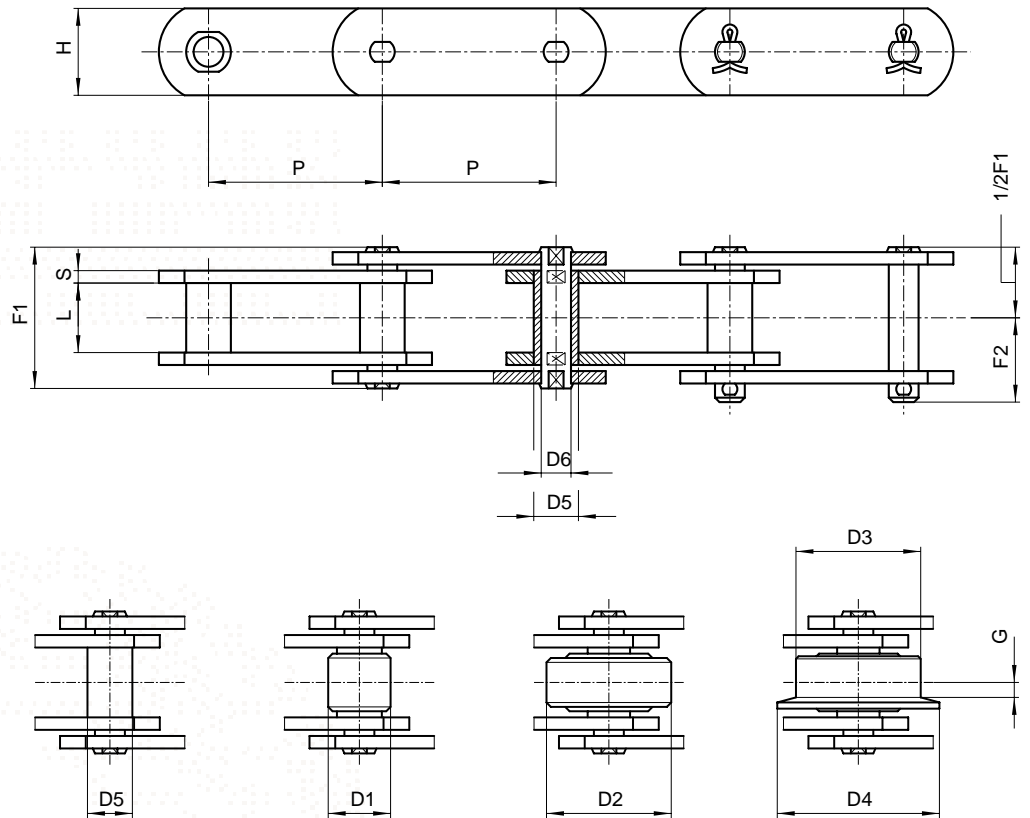


CATENE SERIE DIN 8165 (serie C)



CATENE SERIE DIN 8165



A PERNI PIENI

Tipo A

Tipo B

Tipo C

Tipo D

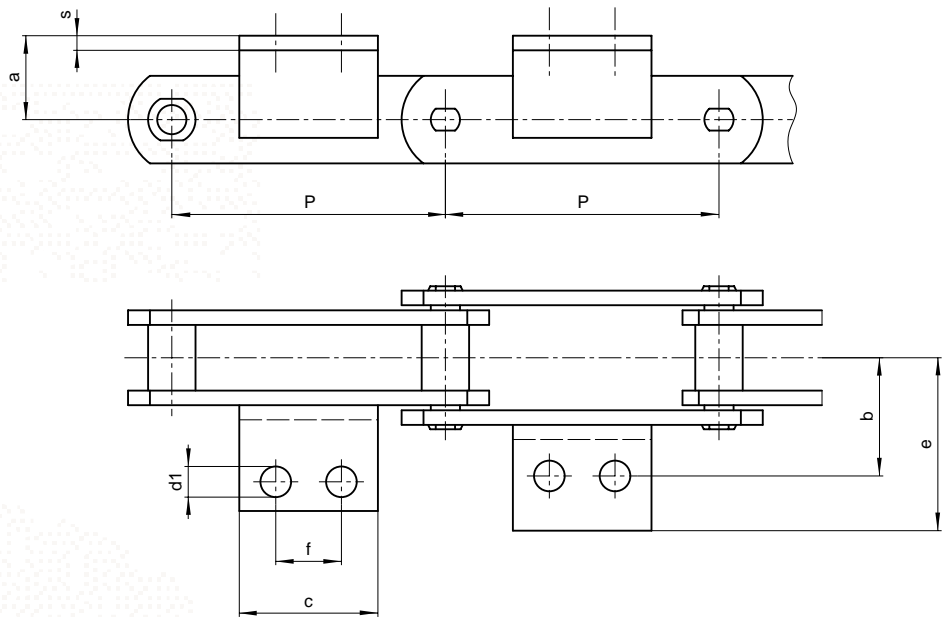
| DIN N. | Catena N. | P mm | L mm | D1 mm | D2 mm | D3 mm | D4 mm | G mm | D5 mm | D6 mm | H mm | S mm | F1 mm | F2 mm | Carico di rottura N N* | |
|--------|-----------|------|------|-------|-------|-------|-------|------|-------|-------|------|------|-------|-------|---------------------------|---------|
| FV40 | C 42 | 50 | 18 | 20 | 32 | 40 | 50 | 4 | 15 | 10 | 25 | 3 | 36 | 21 | 42.000 | 47.000 |
| " | " | 63 | " | " | " | " | " | " | " | " | " | " | " | " | " | " |
| " | " | 80 | " | " | " | " | " | " | " | " | " | " | " | " | " | " |
| " | " | 100 | " | " | " | " | " | " | " | " | " | " | " | " | " | " |
| " | " | 125 | " | " | " | " | " | " | " | " | " | " | " | " | " | " |
| FV63 | C 64 | 63 | 22 | 26 | 40 | 50 | 63 | 5 | 18 | 12 | 30 | 4 | 45 | 26 | 64.000 | 75.000 |
| " | " | 80 | " | " | " | " | " | " | " | " | " | " | " | " | " | " |
| " | " | 100 | " | " | " | " | " | " | " | " | " | " | " | " | " | " |
| " | " | 125 | " | " | " | " | " | " | " | " | " | " | " | " | " | " |
| " | " | 160 | " | " | " | " | " | " | " | " | " | " | " | " | " | " |
| FV90 | C 100 | 63 | 25 | 30 | 48 | 63 | 78 | 6,5 | 20 | 14 | 35 | 5 | 53 | 30 | 100.000 | 115.000 |
| " | " | 80 | " | " | " | " | " | " | " | " | " | " | " | " | " | " |
| " | " | 100 | " | " | " | " | " | " | " | " | " | " | " | " | " | " |
| " | " | 125 | " | " | " | " | " | " | " | " | " | " | " | " | " | " |
| " | " | 160 | " | " | " | " | " | " | " | " | " | " | " | " | " | " |
| " | " | 200 | " | " | " | " | " | " | " | " | " | " | " | " | " | " |
| " | " | 250 | " | " | " | " | " | " | " | " | " | " | " | " | " | " |
| FV112 | C 120 | 100 | 30 | 32 | 55 | 72 | 90 | 7,5 | 22 | 16 | 40 | 6 | 62 | 35 | 120.000 | 170.000 |
| " | " | 125 | " | " | " | " | " | " | " | " | " | " | " | " | " | " |
| " | " | 160 | " | " | " | " | " | " | " | " | " | " | " | " | " | " |
| " | " | 200 | " | " | " | " | " | " | " | " | " | " | " | " | " | " |
| " | " | 250 | " | " | " | " | " | " | " | " | " | " | " | " | " | " |

(*) Carico di rottura con piastre bonificate

- Versioni alternative:
- rulli in nylon, delrin, ecc.
 - a perni sporgenti
 - in acciaio INOX
 - trattamenti superficiali di zincatura, nichelatura, ecc.
 - pre-tensionate e pre-selezionate



CATENE SERIE DIN 8165



Combinazione montaggio attacchi
da pag. 1.9/2

ATTACCHI

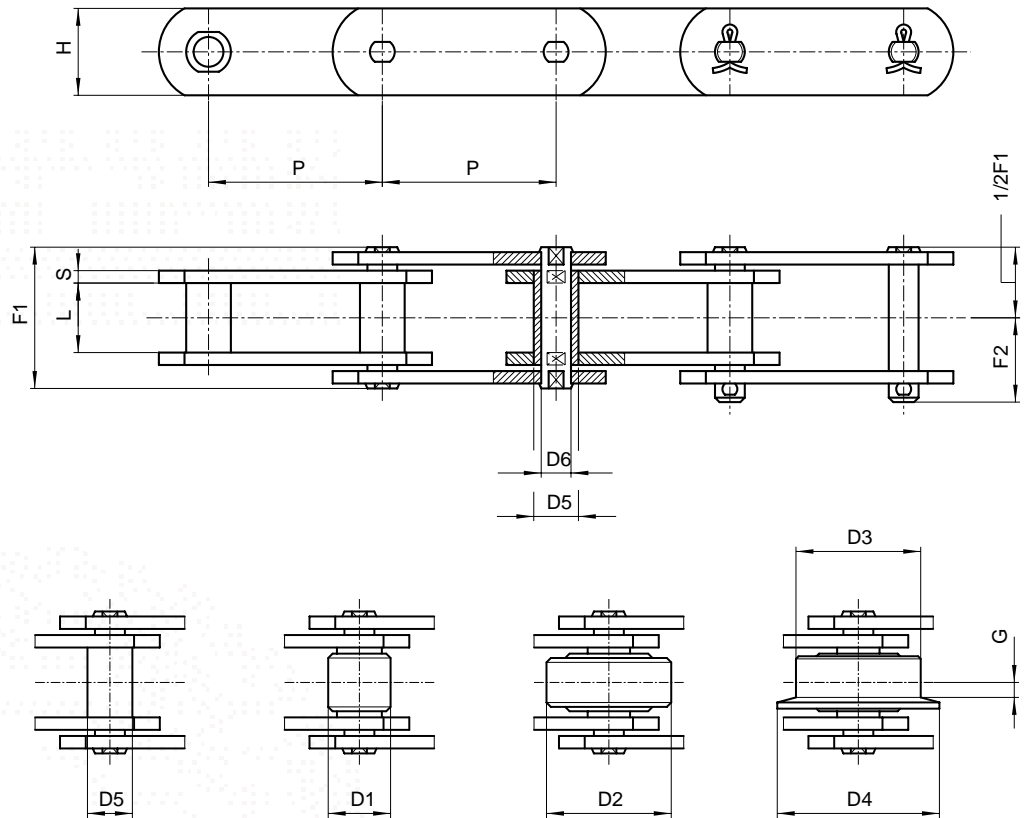
| DIN N. | Catena N. | P mm | a mm | b mm | c mm | d1 mm | e mm | f mm | Ang. mm | Peso cat. Kg/mt | | | | Sovrapp. unit. attacco kg |
|--------|-----------|------|------|------|------|-------|------|------|---------|-----------------|--------|--------|--------|---------------------------|
| | | | | | | | | | | tipo A | tipo B | tipo C | tipo D | |
| FV40 | C 42 | 50 | 20 | 25 | 45 | 6,5 | 64 | ● | * | 2,4 | 2,9 | 4 | 5,6 | 0,050 |
| " | " | 63 | " | " | 31 | " | 40,5 | ● | * | 2 | 2,4 | 3,3 | 4,5 | 0,036 |
| " | " | 80 | " | " | 45 | " | " | 25 | * 25x3 | 1,9 | 2,2 | 3 | 3,9 | 0,050 |
| " | " | 100 | " | " | 50 | " | " | 30 | * " | 1,7 | 2 | 2,6 | 3,3 | 0,056 |
| " | " | 125 | " | " | 60 | " | " | 30 | * " | 1,6 | 1,9 | 2,3 | 3 | 0,067 |
| FV63 | C 64 | 63 | 30 | 34 | 40 | 8,4 | 50 | ● | 30x4 | 3,8 | 4,5 | 6,4 | 8,9 | 0,063 |
| " | " | 80 | " | " | 45 | " | " | 25 | * " | 3,2 | 3,8 | 5,3 | 7,2 | 0,095 |
| " | " | 100 | " | " | 50 | " | " | 30 | " | 3 | 3,5 | 4,7 | 6,2 | 0,110 |
| " | " | 125 | " | " | 60 | " | " | 40 | " | 2,7 | 3 | 4 | 5,3 | 0,140 |
| " | " | 160 | " | " | 70 | " | " | 50 | " | 2,4 | 2,7 | 3,5 | 4,4 | 0,170 |
| FV90 | C 100 | 63 | 35 | 40 | 30 | 8,4 | 64 | ● | * 40x4 | 5,6 | 6,8 | 10 | 14,7 | 0,072 |
| " | " | 80 | " | " | 45 | " | " | 25 | * " | 5,1 | 6 | 8,6 | 12,3 | 0,110 |
| " | " | 100 | " | " | 50 | " | " | 30 | * " | 4,5 | 5,3 | 7,3 | 10,3 | 0,130 |
| " | " | 125 | " | " | 60 | " | " | 40 | * " | 4,2 | 4,8 | 6,5 | 8,8 | 0,160 |
| " | " | 160 | " | " | 70 | " | " | 50 | * " | 4 | 4,5 | 5,8 | 7,6 | 0,200 |
| " | " | 200 | " | " | 80 | " | " | 60 | * " | 3,5 | 3,8 | 4,8 | 5,8 | 0,240 |
| " | " | 250 | " | " | 85 | " | " | 65 | * " | 3,4 | 3,7 | 4,6 | 5,4 | 0,210 |
| FV112 | C 120 | 100 | 40 | 50 | 50 | 11 | 70 | 30 | 40x6 | 6,7 | 7,7 | 11,2 | 18,8 | 0,200 |
| " | " | 125 | " | " | 65 | " | " | 40 | " | 6 | 6,8 | 9,6 | 15,7 | 0,270 |
| " | " | 160 | " | " | 75 | " | " | 50 | " | 5,5 | 6,1 | 8,3 | 13 | 0,310 |
| " | " | 200 | " | " | 90 | " | " | 65 | " | 5,2 | 5,7 | 7,5 | 11,3 | 0,400 |
| " | " | 250 | " | " | 105 | " | " | 80 | " | 4,9 | 5,3 | 6,7 | 9,8 | 0,500 |

● attacchi ad 1 foro

* piastra ed attacco in unico pezzo piegato



CATENE SERIE DIN 8165



A PERNI PIENI

Tipo A

Tipo B

Tipo C

Tipo D

| DIN N. | Catena N. | P mm | L mm | D1 mm | D2 mm | D3 mm | D4 mm | G mm | D5 mm | D6 mm | H mm | S mm | F1 mm | F2 mm | Carico di rottura N N* | |
|--------|-----------|------|------|-------|-------|-------|-------|------|-------|-------|------|------|-------|-------|---------------------------|---------|
| FV140 | C 145 | 100 | 35 | 36 | 60 | 80 | 100 | 9 | 26 | 18 | 45 | 6 | 67 | 38 | 145.000 | 180.000 |
| " | " | 125 | " | " | " | " | " | " | " | " | " | " | " | " | " | " |
| " | " | 160 | " | " | " | " | " | " | " | " | " | " | " | " | " | " |
| " | " | 200 | " | " | " | " | " | " | " | " | " | " | " | " | " | " |
| " | " | 250 | " | " | " | " | " | " | " | " | " | " | " | " | " | " |
| FV180 | C 190 | 125 | 45 | 42 | 70 | 100 | 125 | 13 | 30 | 20 | 50 | 8 | 86 | 49 | 190.000 | 250.000 |
| " | " | 160 | " | " | " | " | " | " | " | " | " | " | " | " | " | " |
| " | " | 200 | " | " | " | " | " | " | " | " | " | " | " | " | " | " |
| " | " | 250 | " | " | " | " | " | " | " | " | " | " | " | " | " | " |
| " | " | 315 | " | " | " | " | " | " | " | " | " | " | " | " | " | " |
| FV250 | C 275 | 160 | 55 | 50 | 80 | 125 | 155 | 15 | 36 | 26 | 60 | 8 | 97 | 55 | 275.000 | 300.000 |
| " | " | 200 | " | " | " | " | " | " | " | " | " | " | " | " | " | " |
| " | " | 250 | " | " | " | " | " | " | " | " | " | " | " | " | " | " |
| " | " | 315 | " | " | " | " | " | " | " | " | " | " | " | " | " | " |
| " | " | 400 | " | " | " | " | " | " | " | " | " | " | " | " | " | " |
| FV315 | C 370 | 160 | 65 | 60 | 90 | 140 | 175 | 18 | 42 | 30 | 70 | 10 | 113 | 70 | 370.000 | 480.000 |
| " | " | 200 | " | " | " | " | " | " | " | " | " | " | " | " | " | " |
| " | " | 250 | " | " | " | " | " | " | " | " | " | " | " | " | " | " |
| " | " | 315 | " | " | " | " | " | " | " | " | " | " | " | " | " | " |
| " | " | 400 | " | " | " | " | " | " | " | " | " | " | " | " | " | " |

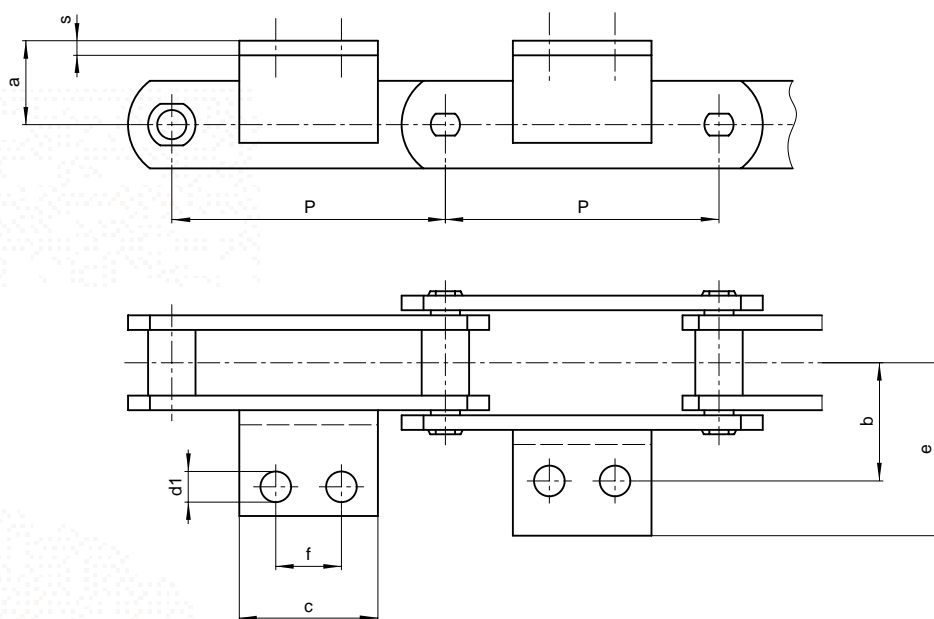
(*) Carico di rottura con piastre bonificate

Versioni alternative:

- rulli in nylon, delrin, ecc.
- a perni sporgenti
- in acciaio INOX
- trattamenti superficiali di zincatura, nichelatura, ecc.
- pre-tensionate e pre-selezionate



CATENE SERIE DIN 8165



Combinazione montaggio attacchi da pag. 1.9/2

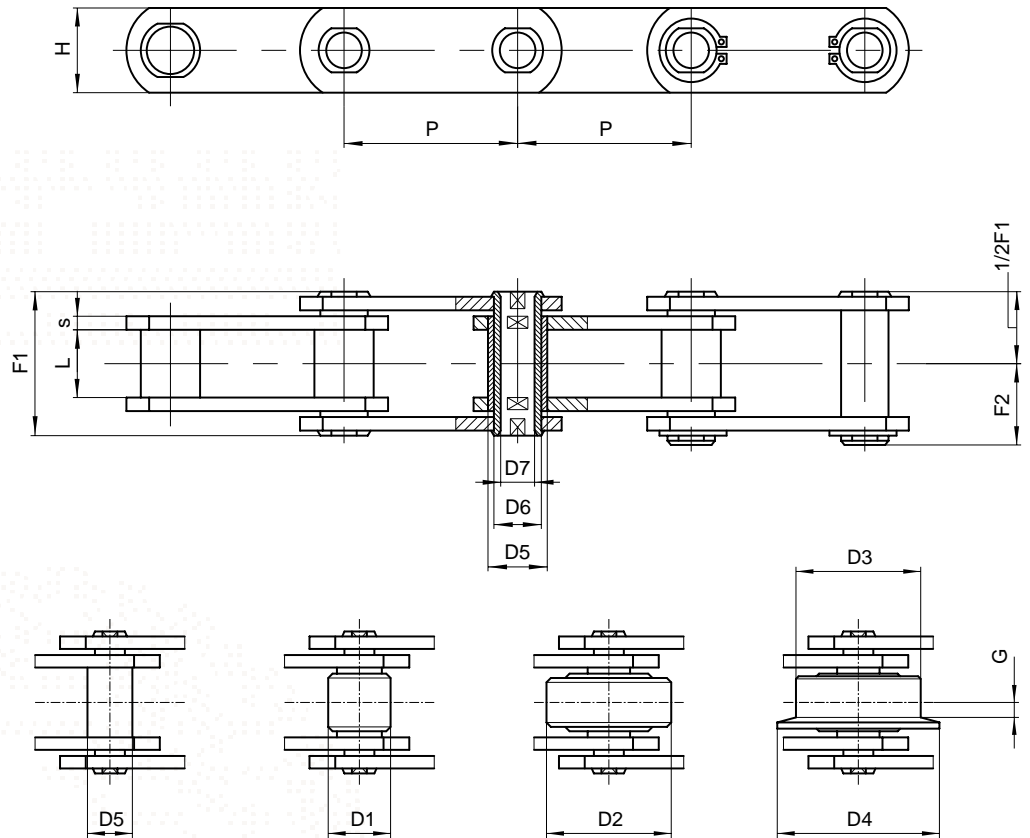
ATTACCHI

| DIN N. | Catena N. | P mm | a mm | b mm | c mm | d1 mm | e mm | f mm | Ang. mm | Peso cat. Kg/mt | | | | Sovrapp. unit. attacco kg |
|--------|-----------|------|------|------|------|-------|------|------|---------|-----------------|--------|--------|--------|---------------------------|
| | | | | | | | | | | tipo A | tipo B | tipo C | tipo D | |
| FV140 | C 145 | 100 | 45 | 50 | 55 | 11 | 81 | 30 | 50x6 | 8,2 | 9,5 | 14,3 | 21,4 | 0,230 |
| " | " | 125 | " | " | 65 | " | " | 40 | " | 7,4 | 8,5 | 12,3 | 18 | 0,300 |
| " | " | 160 | " | " | 75 | " | " | 50 | " | 6,7 | 7,5 | 10,5 | 14,9 | 0,360 |
| " | " | 200 | " | " | 90 | " | " | 65 | " | 6 | 6,7 | 9 | 12,8 | 0,450 |
| " | " | 250 | " | " | 105 | " | " | 80 | " | 5,8 | 6,3 | 8,3 | 11 | 0,540 |
| FV180 | C 190 | 125 | 45 | 64 | 63 | 13 | 91 | 35 | 50x7 | 10,5 | 12,4 | 18,9 | 31,3 | 0,320 |
| " | " | 160 | " | " | 80 | " | " | 50 | " | 10,2 | 11,7 | 16,7 | 26,5 | 0,410 |
| " | " | 200 | " | " | 95 | " | " | 65 | " | 9,6 | 10,8 | 14,8 | 25,9 | 0,520 |
| " | " | 250 | " | " | 110 | " | " | 80 | " | 8,9 | 9,8 | 13 | 19,3 | 0,620 |
| " | " | 315 | " | " | 130 | " | " | 100 | " | 8,3 | 9 | 11,6 | 16,6 | 0,720 |
| FV250 | C 275 | 160 | 55 | 69 | 80 | 14 | 106 | 50 | 60x8 | 13,4 | 16,4 | 23,8 | 45,9 | 0,570 |
| " | " | 200 | " | " | 95 | " | " | 65 | " | 12,3 | 14,7 | 20,6 | 38,3 | 0,710 |
| " | " | 250 | " | " | 110 | " | " | 80 | " | 11,3 | 13,3 | 17,9 | 32,1 | 0,850 |
| " | " | 315 | " | " | 130 | " | " | 100 | " | 10,5 | 12 | 15,8 | 27 | 1,000 |
| " | " | 400 | " | " | 130 | " | " | 100 | " | 9,8 | 10,7 | 13,9 | 23,8 | 1,000 |
| FV315 | C 370 | 160 | 60 | 85 | 50 | 14 | 130 | ● | 70x10 | 20,4 | 24,9 | 33,3 | 67,8 | 0,520 |
| " | " | 200 | " | " | 95 | " | " | 65 | " | 18,5 | 22,1 | 28,9 | 56,4 | 0,980 |
| " | " | 250 | " | " | 110 | " | " | 80 | " | 17 | 20 | 25,3 | 47,3 | 1,130 |
| " | " | 315 | " | " | 130 | " | " | 100 | " | 15,9 | 18,2 | 22,4 | 39,9 | 1,340 |
| " | " | 400 | " | " | 130 | " | " | 100 | " | 15 | 16,8 | 20,2 | 34 | 1,340 |

● attacchi ad 1 foro



CATENE SERIE DIN 8165



A PERNI FORATI

Tipo A

Tipo B

Tipo C

Tipo D

| DIN N. | Catena N. | P mm | L mm | D1 mm | D2 mm | D3 mm | D4 mm | G mm | D5 mm | D6 mm | D7 mm | H mm | S mm | F1 mm | F2 mm | Carico di rottura N | Peso cat. kg/m |
|--------|-----------|------|------|-------|-------|-------|-------|------|-------|-------|-------|------|------|-------|-------|---------------------|----------------|
| FV63 | CC 46 | 63 | 22 | 26 | 40 | 50 | 63 | 5 | 18 | 12 | 8 | 30 | 4 | 45 | 28 | 46.000 | 5,7 |
| " | " | 80 | " | " | " | " | " | " | " | " | " | " | " | " | " | " | 4,9 |
| " | " | 100 | " | " | " | " | " | " | " | " | " | " | " | " | " | " | 4,3 |
| " | " | 125 | " | " | " | " | " | " | " | " | " | " | " | " | " | " | 3,8 |
| " | " | 160 | " | " | " | " | " | " | " | " | " | " | " | " | " | " | 3,4 |
| FV90 | CC 73 | 63 | 25 | 30 | 48 | 63 | 78 | 6,5 | 20 | 14 | 10 | 35 | 5 | 53 | 30 | 73.000 | 9,1 |
| " | " | 80 | " | " | " | " | " | " | " | " | " | " | " | " | " | " | 7,8 |
| " | " | 100 | " | " | " | " | " | " | " | " | " | " | " | " | " | " | 6,8 |
| " | " | 125 | " | " | " | " | " | " | " | " | " | " | " | " | " | " | 5,6 |
| " | " | 160 | " | " | " | " | " | " | " | " | " | " | " | " | " | " | 5,3 |
| " | " | 200 | " | " | " | " | " | " | " | " | " | " | " | " | " | " | 4,7 |
| " | " | 250 | " | " | " | " | " | " | " | " | " | " | " | " | " | " | 4,3 |
| FV112 | CC 90 | 100 | 30 | 32 | 55 | 72 | 90 | 7,5 | 22 | 16 | 11 | 40 | 6 | 62 | 32 | 90.000 | 10,2 |
| " | " | 125 | " | " | " | " | " | " | " | " | " | " | " | " | " | " | 8,9 |
| " | " | 160 | " | " | " | " | " | " | " | " | " | " | " | " | " | " | 7,8 |
| " | " | 200 | " | " | " | " | " | " | " | " | " | " | " | " | " | " | 7 |
| " | " | 250 | " | " | " | " | " | " | " | " | " | " | " | " | " | " | 6,3 |
| FV140 | CC 110 | 100 | 35 | 36 | 60 | 80 | 100 | 9 | 26 | 18 | 12 | 45 | 6 | 67 | 35 | 110.000 | 12,9 |
| " | " | 125 | " | " | " | " | " | " | " | " | " | " | " | " | " | " | 11,2 |
| " | " | 160 | " | " | " | " | " | " | " | " | " | " | " | " | " | " | 9,7 |
| " | " | 200 | " | " | " | " | " | " | " | " | " | " | " | " | " | " | 8,6 |
| " | " | 250 | " | " | " | " | " | " | " | " | " | " | " | " | " | " | 7,7 |

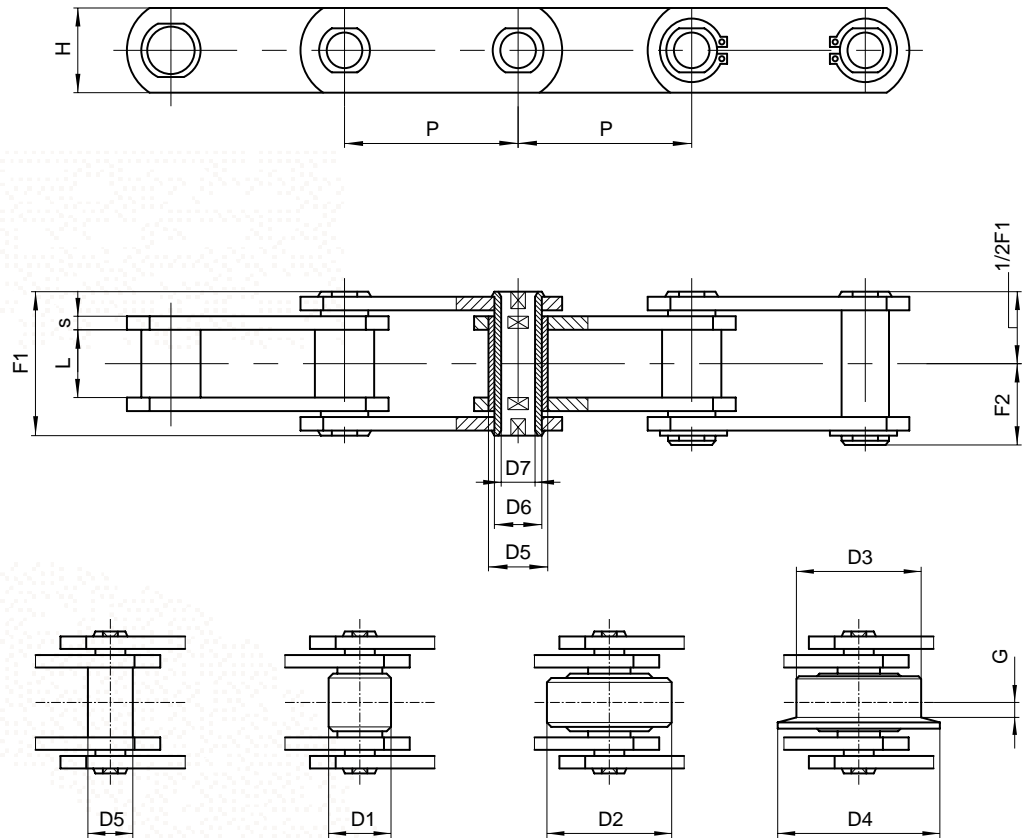
(*) Carico di rottura con piastre bonificate

Versioni alternative:

- rulli in nylon, delrin, ecc.
- in acciaio INOX
- trattamenti superficiali di zincatura, nichelatura, ecc.
- pre-tensionate e pre-selezionate



CATENE SERIE DIN 8165



A PERNI FORATI

| DIN N. | Catena N. | P mm | L mm | D1 mm | D2 mm | D3 mm | D4 mm | G mm | D5 mm | D6 mm | D7 mm | H mm | S mm | F1 mm | F2 mm | Carico di rottura N | Peso cat. kg/m |
|--------|-----------|------|------|-------|-------|-------|-------|------|-------|-------|-------|------|------|-------|-------|---------------------|----------------|
| FV180 | CC 145 | 125 | 45 | 42 | 70 | 100 | 125 | 13 | 30 | 20 | 14 | 50 | 8 | 86 | 45 | 145.000 | 18,2 |
| " | " | 160 | " | " | " | " | " | " | " | " | " | " | " | " | " | " | 15,6 |
| " | " | 200 | " | " | " | " | " | " | " | " | " | " | " | " | " | " | 13,8 |
| " | " | 250 | " | " | " | " | " | " | " | " | " | " | " | " | " | " | 12,3 |
| " | " | 315 | " | " | " | " | " | " | " | " | " | " | " | " | " | " | 11 |
| FV250 | CC 215 | 160 | 55 | 50 | 80 | 125 | 155 | 15 | 36 | 26 | 18 | 60 | 8 | 97 | 55 | 215.000 | 20,5 |
| " | " | 200 | " | " | " | " | " | " | " | " | " | " | " | " | " | " | 18 |
| " | " | 250 | " | " | " | " | " | " | " | " | " | " | " | " | " | " | 15,9 |
| " | " | 315 | " | " | " | " | " | " | " | " | " | " | " | " | " | " | 14,2 |
| FV315 | CC 295 | 160 | 65 | 60 | 90 | 140 | 175 | 18 | 42 | 30 | 20 | 70 | 10 | 117 | 63 | 295.000 | 34,1 |
| " | " | 200 | " | " | " | " | " | " | " | " | " | " | " | " | " | " | 29,5 |
| " | " | 250 | " | " | " | " | " | " | " | " | " | " | " | " | " | " | 25,8 |
| " | " | 315 | " | " | " | " | " | " | " | " | " | " | " | " | " | " | 22,8 |
| " | " | 400 | " | " | " | " | " | " | " | " | " | " | " | " | " | " | 20,2 |

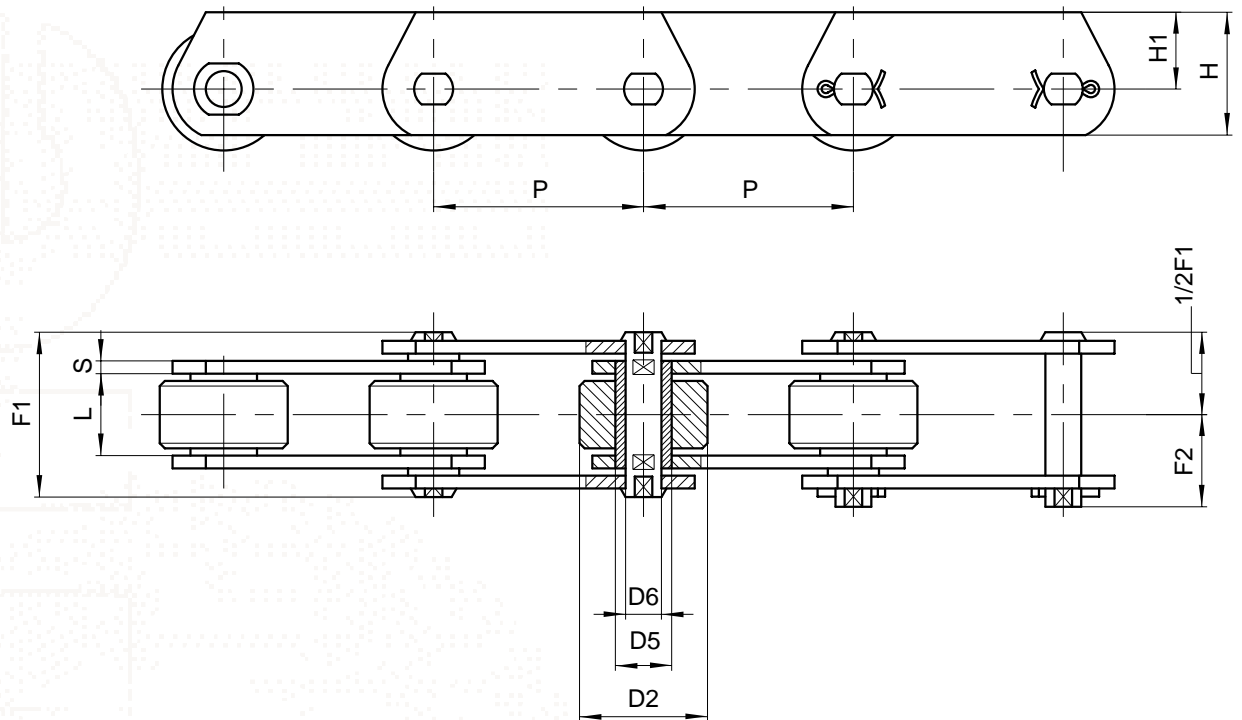
(*) Carico di rottura con piastre bonificate

Versioni alternative:

- rulli in nylon, delrin, ecc.
- in acciaio INOX
- trattamenti superficiali di zincatura, nichelatura, ecc.
- pre-tensionate e pre-selezionate



CATENE SERIE DIN 8165



A PIASTRE DISASSATE

| DIN N. | Catena N. | P mm | L mm | D2 mm | D5 mm | D6 mm | H mm | H1 mm | S mm | F1 mm | F2 mm | Carico di rottura N N* | | Peso cat. kg/m |
|--------|-----------|------|------|-------|-------|-------|------|-------|------|-------|-------|------------------------|---------|----------------|
| FVT40 | CE 42 | 50 | 18 | 32 | 15 | 10 | 35 | 22,5 | 3 | 36 | 21 | 42.000 | 47.000 | 5 |
| " | " | 63 | " | " | " | " | " | " | " | " | " | " | " | 4,3 |
| " | " | 80 | " | " | " | " | " | " | " | " | " | " | " | 3,8 |
| " | " | 100 | " | " | " | " | " | " | " | " | " | " | " | 3,4 |
| " | " | 125 | " | " | " | " | " | " | " | " | " | " | " | 3 |
| FVT63 | CE 64 | 63 | 22 | 40 | 18 | 12 | 40 | 25 | 4 | 45 | 26 | 64.000 | 75.000 | 7,5 |
| " | " | 80 | " | " | " | " | " | " | " | " | " | " | " | 6,5 |
| " | " | 100 | " | " | " | " | " | " | " | " | " | " | " | 5,7 |
| " | " | 125 | " | " | " | " | " | " | " | " | " | " | " | 5,1 |
| " | " | 160 | " | " | " | " | " | " | " | " | " | " | " | 4,5 |
| FVT90 | CE 100 | 63 | 25 | 48 | 20 | 14 | 45 | 27,5 | 5 | 53 | 30 | 100.000 | 115.000 | 11,7 |
| " | " | 80 | " | " | " | " | " | " | " | " | " | " | " | 10 |
| " | " | 100 | " | " | " | " | " | " | " | " | " | " | " | 8,7 |
| " | " | 125 | " | " | " | " | " | " | " | " | " | " | " | 7,7 |
| " | " | 160 | " | " | " | " | " | " | " | " | " | " | " | 6,8 |
| " | " | 200 | " | " | " | " | " | " | " | " | " | " | " | 5,8 |
| " | " | 250 | " | " | " | " | " | " | " | " | " | " | " | 5,4 |
| FVT112 | CE 120 | 100 | 30 | 55 | 22 | 16 | 50 | 30 | 6 | 62 | 35 | 120.000 | 170.000 | 12,7 |
| " | " | 125 | " | " | " | " | " | " | " | " | " | " | " | 11,7 |
| " | " | 160 | " | " | " | " | " | " | " | " | " | " | " | 9,7 |
| " | " | 200 | " | " | " | " | " | " | " | " | " | " | " | 8,7 |
| " | " | 250 | " | " | " | " | " | " | " | " | " | " | " | 8 |

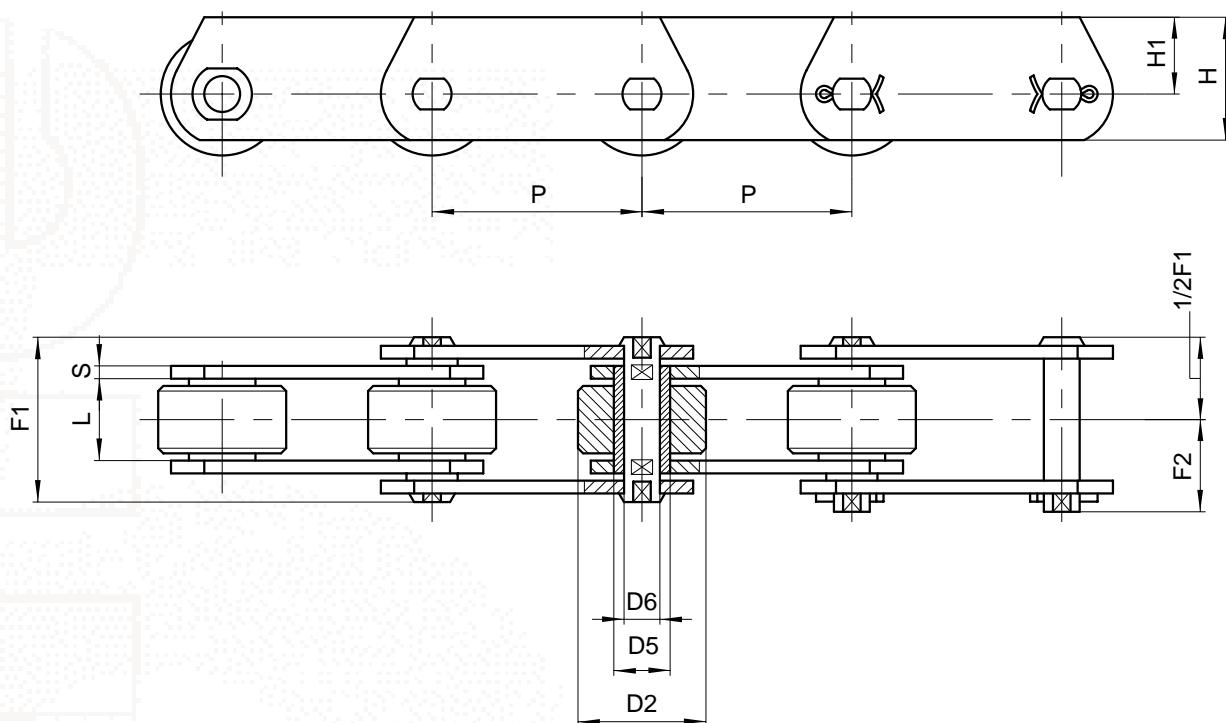
(*) Carico di rottura con piastre bonificate

Versioni alternative:

- rulli in nylon, delrin, ecc.
- in acciaio INOX
- trattamenti superficiali di zincatura, nichelatura, ecc.
- pre-tensionate e pre-selezionate



CATENE SERIE DIN 8165



A PIASTRE DISASSATE

| DIN N. | Catena N. | P mm | L mm | D2 mm | D5 mm | D6 mm | H mm | H1 mm | S mm | F1 mm | F2 mm | Carico di rottura N | | Peso cat. kg/m |
|--------|-----------|------|------|-------|-------|-------|------|-------|------|-------|-------|---------------------|---------|----------------|
| | | | | | | | | | | | | N | N* | |
| FVT140 | CE 145 | 100 | 35 | 60 | 25 | 18 | 60 | 37,5 | 6 | 67 | 38 | 145.000 | 180.000 | 16,8 |
| " | " | 125 | " | " | " | " | " | " | " | " | " | " | " | 14,6 |
| " | " | 160 | " | " | " | " | " | " | " | " | " | " | " | 12,6 |
| " | " | 200 | " | " | " | " | " | " | " | " | " | " | " | 11,3 |
| " | " | 250 | " | " | " | " | " | " | " | " | " | " | " | 10,1 |
| FVT180 | CE 190 | 125 | 45 | 70 | 30 | 20 | 70 | 45 | 8 | 86 | 49 | 190.000 | 250.000 | 24,2 |
| " | " | 160 | " | " | " | " | " | " | " | " | " | " | " | 20,8 |
| " | " | 200 | " | " | " | " | " | " | " | " | " | " | " | 18,4 |
| " | " | 250 | " | " | " | " | " | " | " | " | " | " | " | 16,5 |
| " | " | 315 | " | " | " | " | " | " | " | " | " | " | " | 14,9 |
| FVT250 | CE 275 | 160 | 55 | 80 | 36 | 26 | 80 | 50 | 8 | 97 | 55 | 275.000 | 300.000 | 28,2 |
| " | " | 200 | " | " | " | " | " | " | " | " | " | " | " | 24,5 |
| " | " | 250 | " | " | " | " | " | " | " | " | " | " | " | 21,7 |
| " | " | 315 | " | " | " | " | " | " | " | " | " | " | " | 19,3 |
| FVT315 | CE 295 | 160 | 65 | 90 | 42 | 30 | 90 | 55 | 10 | 26 | | 370.000 | 480.000 | 39,9 |
| " | " | 200 | " | " | " | " | " | " | " | " | " | " | " | 34,8 |
| " | " | 250 | " | " | " | " | " | " | " | " | " | " | " | 30,6 |
| " | " | 315 | " | " | " | " | " | " | " | " | " | " | " | 27,3 |
| " | " | 400 | " | " | " | " | " | " | " | " | " | " | " | 24,5 |

(*) Carico di rottura con piastre bonificate

Versioni alternative:

- rulli in nylon, delrin, ecc.
- in acciaio INOX
- trattamenti superficiali di zincatura, nichelatura, ecc.
- pre-tensionate e pre-selezionate

