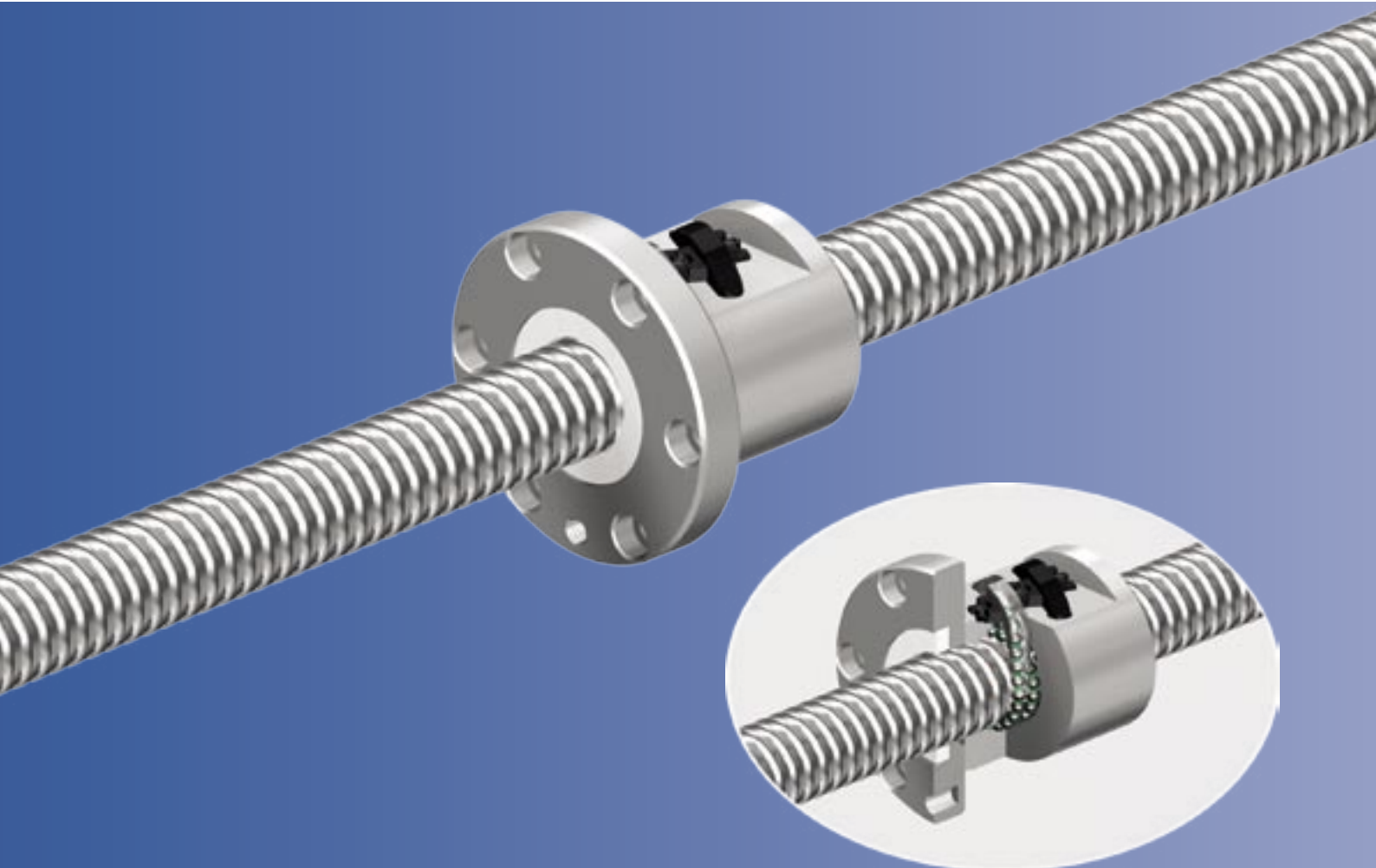


NUOVO

Vite a ricircolo di sfere ad alta velocità con Sfere Ingabbiate

Bassa rumorosità, funzionamento esente
da manutenzione a lungo termine
Variazione di coppia limitata
Valore DN: 130.000

SBN



Per dettagli, visita il sito THK www.thk.com
Informazioni di prodotto costantemente aggiornate sul sito THK.

Alta velocità Vite a ricircolo di sfere con Sfere Ingabbiate

SBN

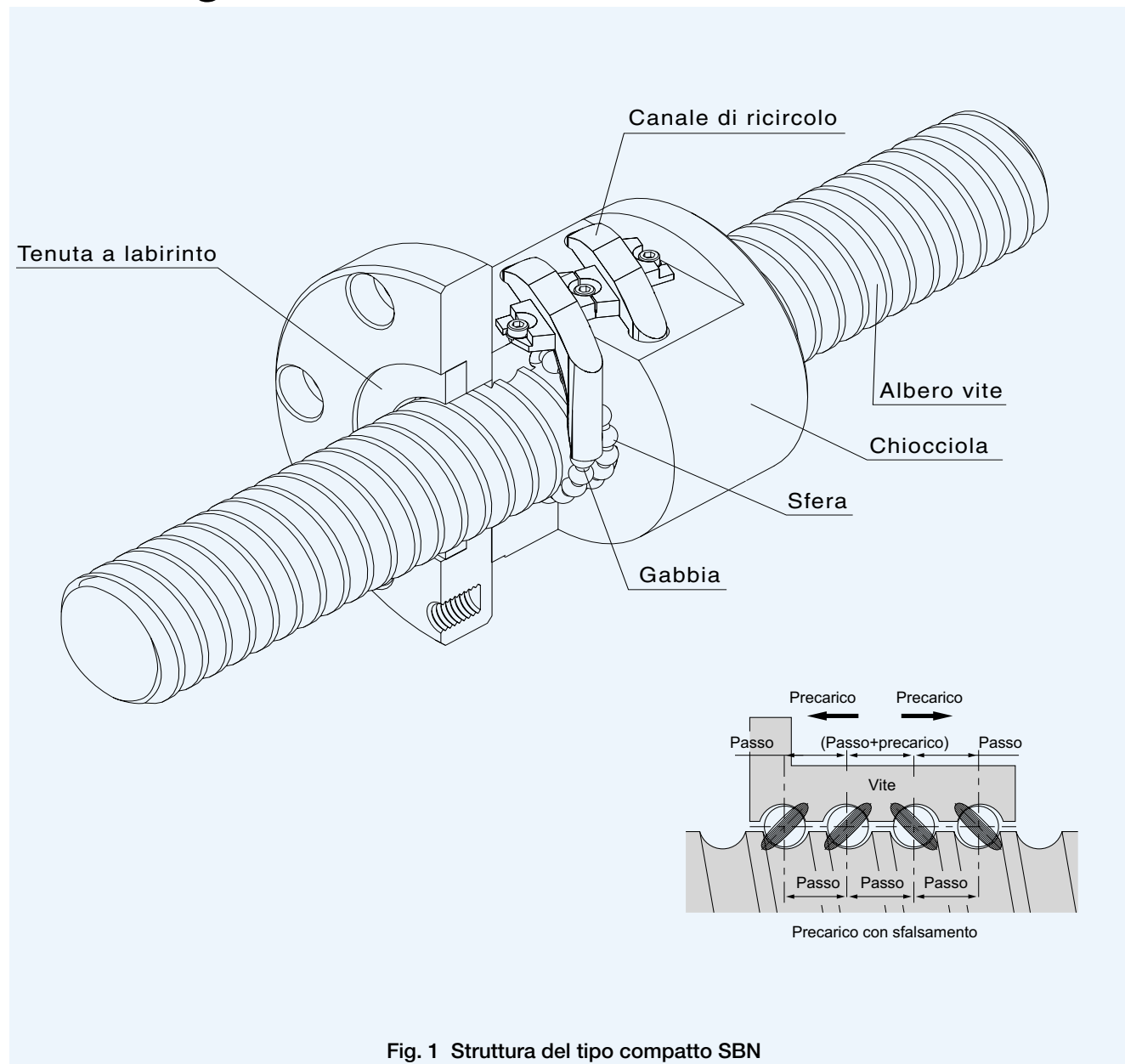


Fig. 1 Struttura del tipo compatto SBN

Struttura

La vite a ricircolo di sfere ad alta velocità SBN è dotata della tecnologia delle Sfere Ingabbiate per eliminare le collisioni e l'attrito tra le sfere e migliorare la durata della lubrificazione. In questo modo si ottengono bassa rumorosità, caratteristiche di coppia eccellenti e lunghi periodi senza necessità di manutenzione.

Aumentando la resistenza del tubetto di ricircolo e ottimizzando l'ingresso e l'uscita tangenziale delle sfere dal canale stesso, è stato possibile raggiungere un valore DN pari a 130000. (*: Valore DN = diametro di centro rotolamento sfera × numero di rotazioni al minuto)

La realizzazione del prearico attraverso lo sfalsamento del passo al centro della chiocciola consente una chiocciola più corta e compatta rispetto alla chiocciola doppia in cui il prearico viene ottenuto inserendo un distanziale al centro.

Caratteristiche

● Eccellente alta velocità

Il canale di ricircolo del tipo SBN è realizzato in maniera ideale. Infatti, grazie all'ottimizzazione della dimensione e dell'angolo tangenziale con cui viene bloccato il ricircolo, si eliminano i possibili urti delle sfere al loro ingresso. Questo sistema rende possibile l'uso della chiocciola con il valore DN 130.000.

● Movimento uniforme

L'impiego di una gabbia elimina il contatto tra le sfere (fig. 3) e riduce al minimo la variazione di coppia, permettendo così di ottenere un movimento uniforme.

● Funzionamento esente da manutenzione a lungo termine

La migliore ritenzione del grasso grazie alla formazione di tasche di grasso (fig. 3) assicura un funzionamento esente da manutenzione a lungo termine.

● Bassa rumorosità, rumore accettabile

L'impiego di una gabbia, per impedire il contatto tra le sfere adiacenti, elimina il rumore prodotto dalla collisione tra le sfere (fig. 3). Oltre a ciò anche la struttura del ricircolo in cui le sfere vengono guidate in direzione tangenziale (fig. 2) contribuisce ad eliminare il rumore di collisione generato dalle sfere stesse e diminuisce il livello di rumorosità.

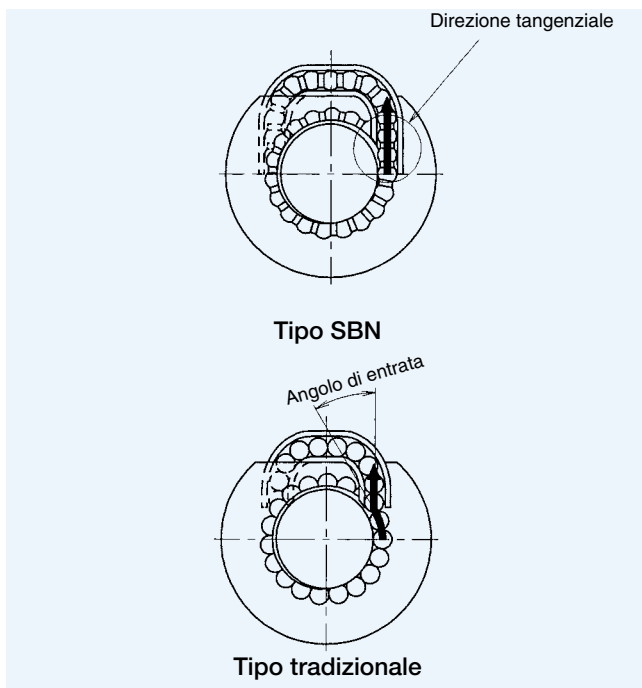


Fig. 2 Struttura di entrata delle sfere

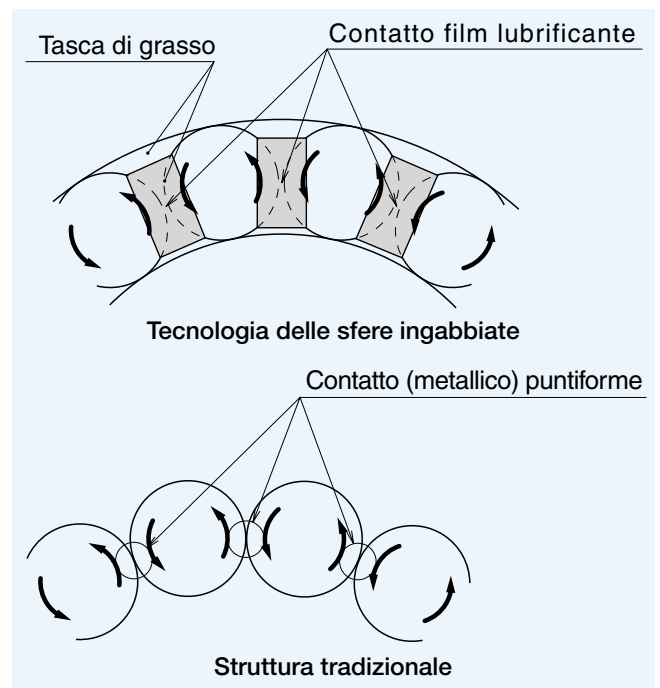


Fig. 3 Struttura di ricircolo delle sfere

■ Alta velocità e durata sotto carico

Il tipo SBN utilizza un nuovo canale di ricircolo e la tecnologia delle Sfere Ingabbiate per ottenere un sistema ad alta velocità ed una migliore durata sotto carico.

Test di durata ad alta velocità (nel caso del valore DN 130.000)

Condizioni di prova

Categoria	Dati
Numero modello	SBN2505-5
Velocità di rotazione	5.000 min ⁻¹
Velocità	25 m/min
Corsa	400 mm
Lubrificante	Grasso AFF
Applicazione	2,5 cm ³ (applicazione ogni 1.000 km)
Carico	0,44 kN
Accelerazione	9,8 m/s ² (1G)

Risultato del test

Nessun problema dopo 5.000 km di corsa

Test di durata sotto carico

Condizioni di prova

Categoria	Dati
Numero modello	SBN1604-5
Velocità di rotazione	1.500 min ⁻¹
Velocità	6 m/min
Corsa	300 mm
Lubrificante	Grasso AFF
Applicazione	1,6 cm ³ (solo lubrificazione iniziale)
Carico	2,12 kN
Accelerazione	4,9 m/s ² (0,5 G)

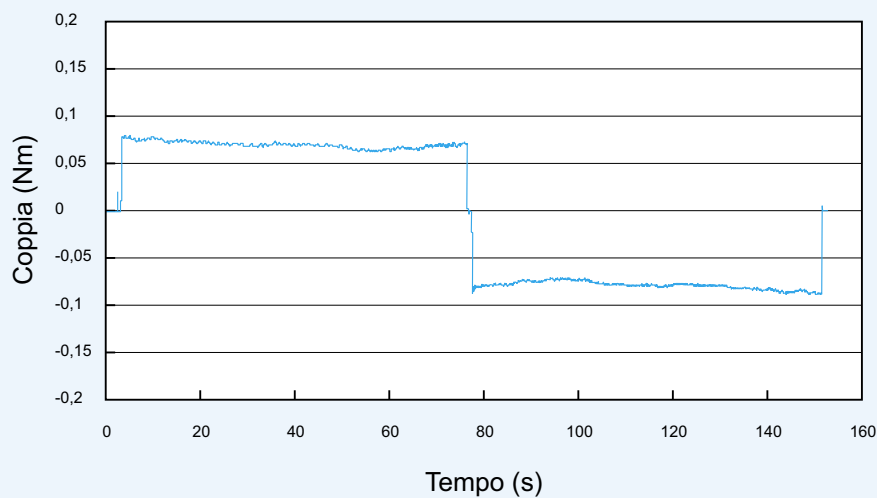
Risultato del test

Superata per 2,5 volte la vita operativa stimata senza problemi (attualmente in funzione)

■ Rotazione uniforme

Il tipo SBN utilizza la tecnologia delle Sfere Ingabbiate, consentendo di ottenere una rotazione più uniforme rispetto ai tipi tradizionali.

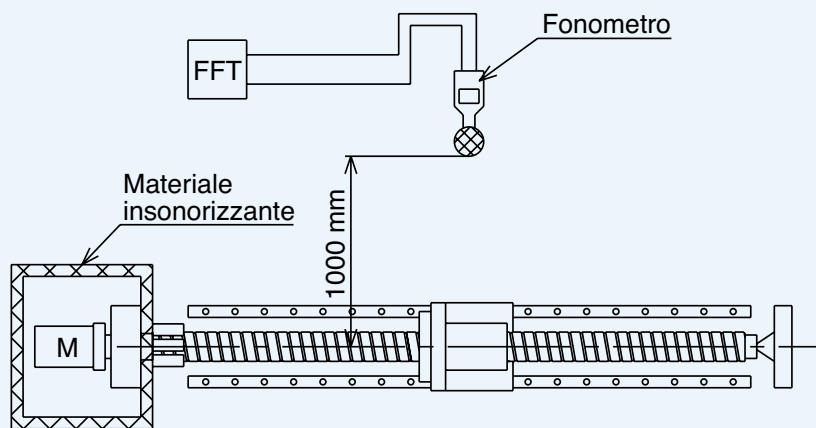
Categoria	Dati
Numero modello	SBN2505-5
Velocità di rotazione	60 min ⁻¹



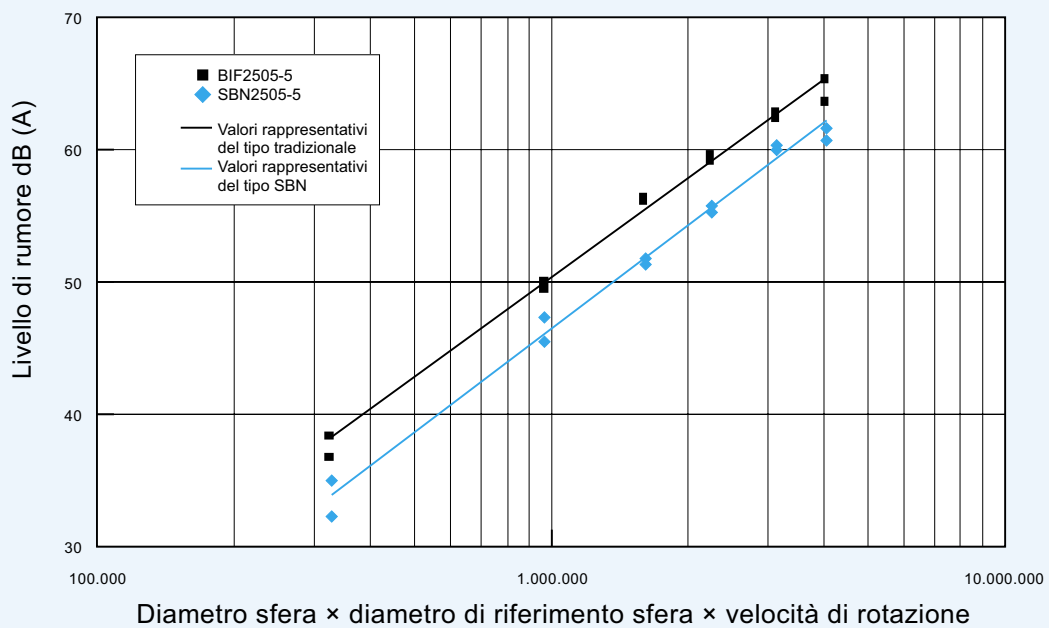
■ Bassa rumorosità

Il tipo SBN mantiene un funzionamento silenzioso con rotazione ad alta velocità grazie alla tecnologia delle Sfere Ingabbiate che elimina le collisioni tra le sfere adiacenti.

Elemento	Descrizione
Sistema di lubrificazione	Grasso AFF
Misura	1 m



Apparecchiatura di prova



Standard di precisione

La vite a ricircolo di sfere ad alta velocità con Sfere Ingabbiate è costruita con precisione conforme alla JIS B1192 (vite a ricircolo di sfere di precisione). Questo modello può essere prodotto fino alla precisione massima di grado C0. Per quanto riguarda la misura della precisione del passo, la essa è assicurata da una macchina di misura laser di provata affidabilità. Per dettagli riguardanti i valori dello standard, vedere il catalogo generale.

Fattore di sicurezza statica

Capacità di carico statico nominale C_{0a}

Se una vite a ricircolo di sfere riceve un carico eccessivo di lavoro o eventualmente proveniente da un urto, mentre è ferma o in movimento, si verifica una deformazione permanente locale tra la pista e la sfera d'acciaio. Nel caso in cui superi un determinato limite, la deformazione permanente impedisce un movimento uniforme.

È accertato che in genere se la deformazione permanente è di circa 0.0001 volte il diametro della sfera d'acciaio non si ha alcun problema di funzionamento. Il carico applicato in questo caso è chiamato carico statico nominale C_{0a}. A seconda delle condizioni d'esercizio, è necessario considerare un fattore di sicurezza statica in direzione assiale come indicato nella tabella 1.

■ Fattore di sicurezza statica

$$f_s \leq \frac{C_{0a}}{F_a}$$

f_s : Fattore di sicurezza statica (tabella 1)

C_{0a} : Carico statico nominale di base [kN]

F_a : Carico assiale applicato [kN]

Tabella 1 Fattore di sicurezza statica

Macchina usata	Condizioni di carico	Limite f _s inferiore
Macchina industriale generica	Senza vibrazione/impatto	1,0 ~ 1,3
	Con vibrazione/impatto	2,0 ~ 3,0
Macchina utensile	Senza vibrazione/impatto	1,0 ~ 1,5
	Con vibrazione/impatto	2,5 ~ 7,0

Durata nominale e vita operativa

Capacità di carico dinamico nominale Ca

La capacità di carico dinamico nominale Ca viene utilizzata per calcolare la vita operativa di una vite a ricircolo di sfere quando questa è sottoposta a un carico.

La capacità di carico dinamico nominale Ca si riferisce a un carico assiale con il quale la durata del 90% di un gruppo di viti a ricircolo di sfere dello stesso tipo, funzionanti indipendentemente, è pari a 10⁶ rotazioni (1 milione di rotazioni).

■ Durata nominale

La durata nominale di una vite a ricircolo di sfere si ricava dalla seguente equazione utilizzando la capacità di carico dinamico nominale e il carico assiale agente.

$$L = \left(\frac{C_a}{f_w \times F_a} \right)^3 \times 10^6$$

L : Durata nominale [rotaz.]

C_a : Capacità di carico dinamica nominale [N]

F_a : Carico assiale applicato [N]

f_w : Fattore di carico (tabella 2)

Tabella 2 Fattore di carico

Vibrazioni/impatto	Velocità (V)	f _w
Debolissimi	Molto bassa V ≤ 0,25 m/s	1,0 ~ 1,2
Deboli	Bassa 0,25 ≤ V ≤ 1,0 m/s	1,2 ~ 1,5
Medi	Media 1,0 ≤ V ≤ 2,0 m/s	1,5 ~ 2,0
Forti	Alta 2,0 m/s < V	2,0 ~ 3,5

■ Vita operativa

Una volta ottenuta la durata nominale L, la vita operativa si ricava dalla seguente equazione, se la lunghezza della corsa e il numero di movimenti alternativi sono costanti.

$$L = \left(\frac{L \times Ph}{2 \times l_s \times n_1 \times 60} \right)$$

L_h : Vita operativa [h]

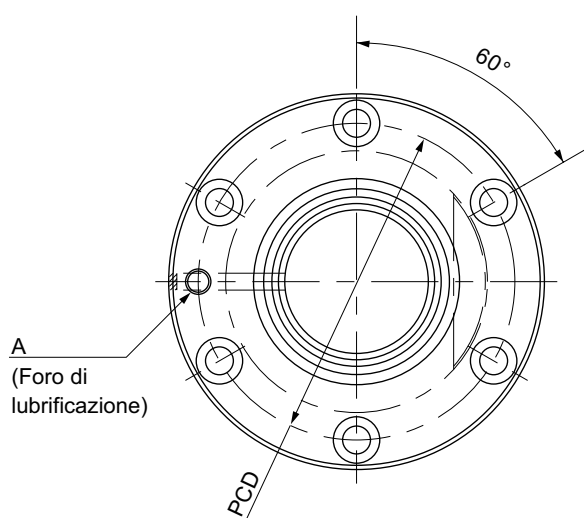
l_s : Lunghezza corsa [mm]

n₁ : Rotazioni al minuto [min⁻¹]

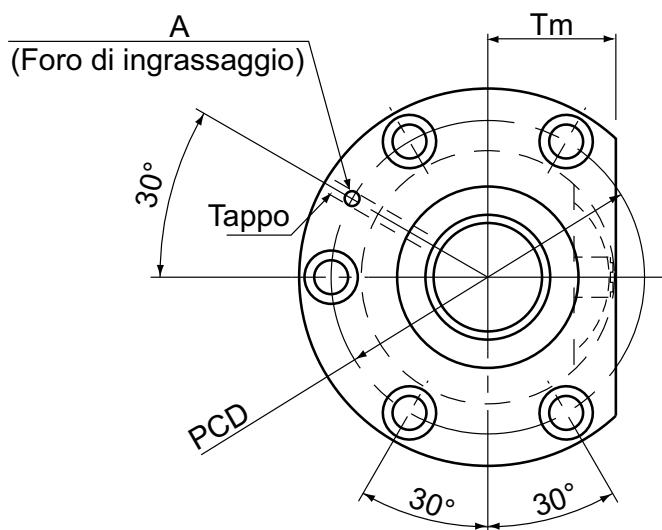
Ph : Passo vite a ricircolo di sfere [mm]

MEMO

Tabella dimensionale per il modello SBN



SBN1604-5 ~ SBN3206-5



SBN3210-7 ~ SBN5020-5

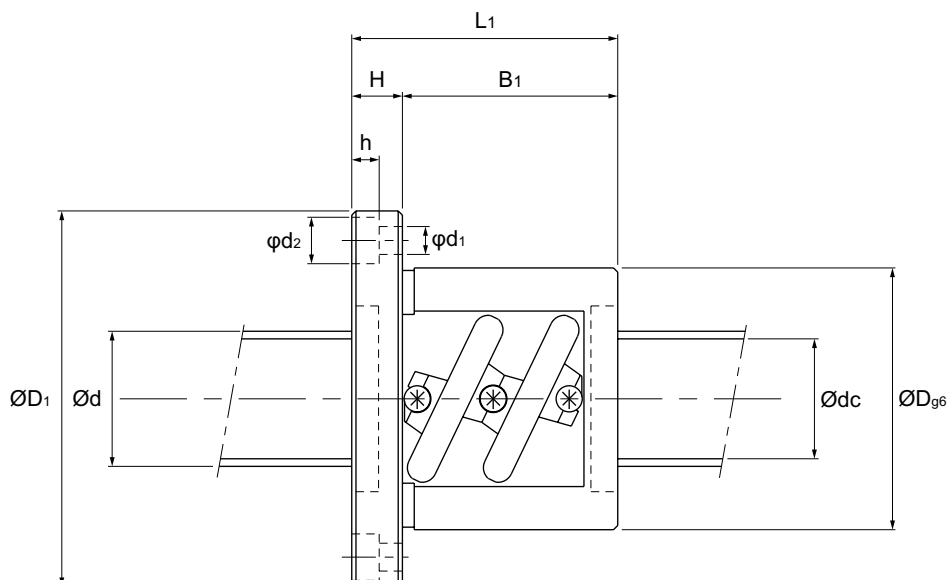
Modello	Diametro esterno albero vite d	Passo Ph	N. di circuiti caricati File x giri	Diametro centro rotolamento sfera dp	Diametro di nocciolo dc	Capacità di carico nominale		Rigidezza K [N/μm]
						Ca [kN]	C0a [kN]	
SBN1604-5	16	4	1 x 2,5	16,5	13,8	5,3	8	281
SBN1605-5	16	5	1 x 2,5	16,75	13,2	9,2	12,9	309
SBN2004-5	20	4	1 x 2,5	20,5	17,8	5,9	10,1	335
SBN2005-5	20	5	1 x 2,5	20,75	17,2	10,3	16,2	370
SBN2504-5	25	4	1 x 2,5	25,5	22,8	6,4	12,7	400
SBN2505-5	25	5	1 x 2,5	25,75	22,2	11,3	20,3	442
SBN2506-5	25	6	1 x 2,5	26	21,4	15,4	25,4	457
SBN2805-5	28	5	1 x 2,5	28,75	25,2	11,8	22,8	483
SBN2806-5	28	6	1 x 2,5	29	24,4	16,2	28,5	499
SBN3205-5	32	5	1 x 2,5	32,75	29,2	12,6	26,1	536
SBN3206-5	32	6	1 x 2,5	33	28,4	17,2	32,7	555
SBN3210-7	32	10	1 x 3,5	33,75	26,4	43,0	73,1	836,7
SBN3212-5	32	12	1 x 2,5	34	26,1	37,4	58,7	612,2
SBN3610-7	36	10	1 x 3,5	37,75	30,4	45,6	82,3	920,9
SBN3612-7	36	12	1 x 3,5	38	30,1	53,2	92,6	934,5
SBN3616-5	36	16	1 x 2,5	38	30,1	39,7	66,4	676
SBN4012-5	40	12	1 x 2,5	42	34,1	42,0	73,6	735,4
SBN4016-5	40	16	1 x 2,5	42	34,1	41,9	73,8	736,6
SBN4512-5	45	12	1 x 2,5	47	39,2	44,4	82,9	809,1
SBN4516-5	45	16	1 x 2,5	47	39,2	44,3	83,1	810,1
SBN5012-5	50	12	1 x 2,5	52	44,1	46,6	92,2	880,9
SBN5016-5	50	16	1 x 2,5	52	44,1	46,6	92,4	881,7
SBN5020-5	50	20	1 x 2,5	52	44,1	46,5	92,6	882,8

Esempio di codifica d'ordine

SBN1604-5 QZ RR G0 + 1200L C5

① ② ③ ④ ⑤ ⑥

① Numero modello ② Con sistema di lubrificazione QZ (senza sistema QZ: nessun simbolo) ③ Simbolo tenuta (RR: tenuta a labirinto su entrambe le estremità; WW: anello di tenuta Wiper Ring su entrambe le estremità) ④ Simbolo gioco assiale (tutti i tipi SBN: G0) ⑤ Lunghezza complessiva albero vite (in mm) ⑥ Simbolo di precisione



Unità: mm

Diametro esterno D	Diametro flangia D ₁	Lunghezza complessiva L ₁	Dimensioni vite				Tm	Foro di ingrassaggio A	Momento di inerzia albero vite/mm [kg × cm ² /mm]	Massa chiocciola [kg]	Massa albero [kg]
			H	B ₁	PCD	d ₁ × d ₂ × h					
36	59	53	11	42	47	5,5 × 9,5 × 5,5	S	M6 × 1	5,05 × 10 ⁻⁴	0,42	1,35
40	60	56	10	46	50	4,5 × 8 × 4,5	S	M6 × 1	5,05 × 10 ⁻⁴	0,5	1,25
40	63	53	11	42	51	5,5 × 9,5 × 5,5	S	M6 × 1	1,23 × 10 ⁻³	0,48	2,18
44	67	56	11	45	55	5,5 × 9,5 × 5,5	S	M6 × 1	1,23 × 10 ⁻³	0,61	2,06
46	69	48	11	37	57	5,5 × 9,5 × 5,5	S	M6 × 1	3,01 × 10 ⁻³	0,55	3,5
50	73	55	11	44	61	5,5 × 9,5 × 5,5	S	M6 × 1	3,01 × 10 ⁻³	0,72	3,35
53	76	62	11	51	64	5,5 × 9,5 × 5,5	S	M6 × 1	3,01 × 10 ⁻³	0,9	3,19
55	85	59	12	47	69	6,6 × 11 × 6,5	S	M6 × 1	4,74 × 10 ⁻³	0,98	4,27
59	89	63	12	51	73	6,6 × 11 × 6,5	S	M6 × 1	4,74 × 10 ⁻³	1,19	4,33
58	85	56	12	44	71	6,6 × 11 × 6,5	S	M6 × 1	8,08 × 10 ⁻³	0,96	5,67
62	89	63	12	51	75	6,6 × 11 × 6,5	S	M6 × 1	8,08 × 10 ⁻³	1,22	6,31
74	108	120	15	105	90	9 × 14 × 8,8	38	M6 × 1	8,08 × 10 ⁻³	3,1	3,6
76	121	117	18	99	98	11 × 17,5 × 11	39	M6 × 1	8,08 × 10 ⁻³	3,7	3,5
77	120	123	18	105	98	11 × 17,5 × 11	40	M6 × 1	1,29 × 10 ⁻²	3,8	5
81	124	140	18	122	102	11 × 17,5 × 11	42	M6 × 1	1,29 × 10 ⁻²	4,7	4,8
81	124	140	18	122	102	11 × 17,5 × 11	42	M6 × 1	1,29 × 10 ⁻²	4,7	5,6
84	126	119	18	101	104	11 × 17,5 × 11	43	M6 × 1	1,97 × 10 ⁻²	4,2	6,4
84	126	144	18	126	104	11 × 17,5 × 11	43	M6 × 1	1,97 × 10 ⁻²	4,9	7,3
90	130	119	18	101	110	11 × 17,5 × 11	46	PT1/8	3,16 × 10 ⁻²	4,6	8,6
90	130	140	18	122	110	11 × 17,5 × 11	46	PT1/8	3,16 × 10 ⁻²	5,3	9,6
95	141	119	22	97	117	14 × 20 × 13	48	PT1/8	4,82 × 10 ⁻²	5,3	11,1
95	141	143	22	121	117	14 × 20 × 13	48	PT1/8	4,82 × 10 ⁻²	6,1	12,2
95	141	169	22	147	117	14 × 20 × 13	48	PT1/8	4,82 × 10 ⁻²	7	12,8

Nota: I valori di rigidità indicati nella tabella rappresentano le costanti elastiche ottenute dal carico e dallo spostamento elastico in presenza di un precarico pari al 10% della capacità di carico dinamico nominale (Ca) e con applicazione di un carico assiale corrispondente al triplo del precarico. Questi valori non comprendono la rigidità dei componenti relativi al montaggio della vite a ricircolo di sfere. Pertanto in genere per il valore effettivo è opportuno considerare circa l'80% del valore nella tabella.
Se il precarico applicato (Fa0) non è di 0,1 Ca, il valore di rigidità (Kn) si ottiene con la seguente equazione.

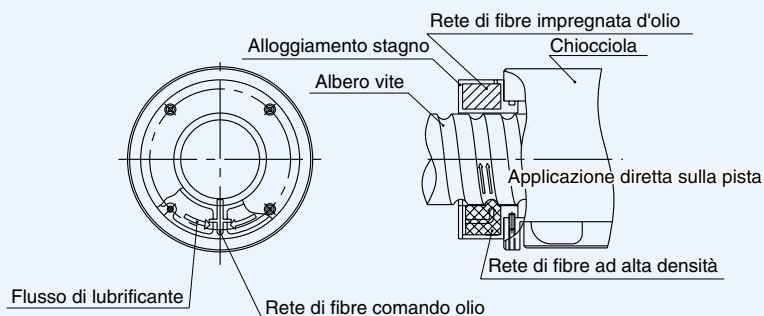
$$K_N = K \left(\frac{F_{a0}}{0,1 Ca} \right)^{\frac{1}{3}} \quad K: \text{Valore di rigidità nella tabella dimensionale}$$

Opzioni

Per il modello SBN sono disponibili due opzioni per assicurare un funzionamento esente da manutenzione a lungo termine. Nello specifico si tratta del sistema di lubrificazione QZ Lubricator per viti a ricircolo di sfere, che comprende una rete di fibre impregnata d'olio, e dell'anello di tenuta Wiper Ring, una tenuta a contatto per viti a ricircolo di sfere con ottima capacità di rimozione di particelle estranee.

■ Sistema di lubrificazione QZ Lubricator

Il sistema di lubrificazione QZ è un nuovo sistema in grado di fornire la quantità richiesta di lubrificante nei punti in cui è necessario.



<Caratteristiche>

● Consente intervalli di manutenzione più lunghi

Generalmente le viti a ricircolo di sfere perdono una piccola quantità di olio durante il funzionamento. Con il sistema di lubrificazione QZ le perdite di olio vengono reintegrate automaticamente per lunghi periodi permettendo di allungare notevolmente gli intervalli di manutenzione.

● Il sistema di lubrificazione QZ rispetta l'ambiente

Poiché il sistema di lubrificazione QZ utilizza una rete di fibre ad alta densità per fornire la giusta quantità di olio nei punti appropriati, non si consuma olio eccessivo e il sistema è progettato nel rispetto dell'ambiente.

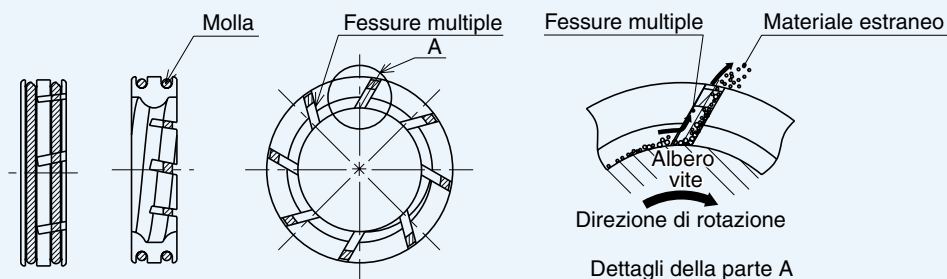
● È possibile utilizzare l'olio migliore per ogni applicazione

Per maggiori dettagli contattare THK.

(Standard olio lubrificante applicabile = ISO VG220)

■ Anello di tenuta Wiper Ring

Con l'anello di tenuta Wiper Ring, una resina speciale altamente resistente all'usura aderisce elasticamente alla circonferenza dell'albero e alle gole della filettatura, e otto fessure rimuovono il materiale estraneo, impedendogli di penetrare nella vite a ricircolo di sfere.



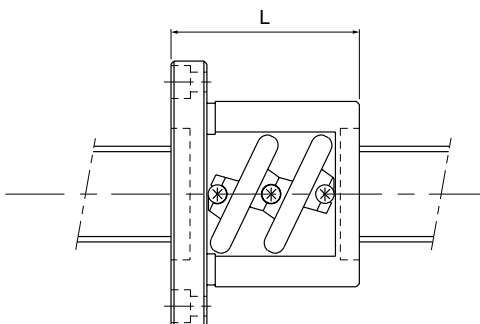
Disegno strutturale dell'anello di tenuta Wiper Ring

<Caratteristiche>

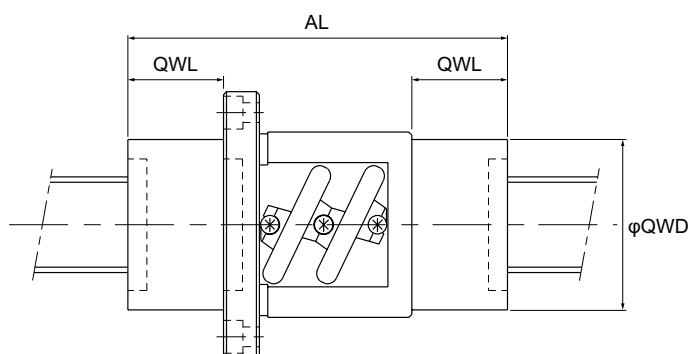
- Impedisce la penetrazione di corpi estranei all'interno della vite a ricircolo di sfere.
- Aderisce all'albero della vite con una pressione costante per ridurre al minimo la generazione di calore.
- Eccellente resistenza all'usura, all'urto e agli agenti chimici.
- In combinazione con il sistema di lubrificazione QZ per viti a ricircolo di sfere, estende notevolmente l'intervallo di manutenzione anche in ambienti difficili.

Dimensioni della chiocciola a ricircolo di sfere dotata di anello di tenuta Wiper Ring (WW) e sistema di lubrificazione QZ (QZ)

■ WW



■ QZWW (QZRR)



Unità: mm

Modello	Dimensioni con WW		Dimensioni con QZWW	
	Lunghezza complessiva L	Lunghezza QWL	Diametro esterno QWD	Lunghezza complessiva AL
SBN1604-5	53	29	31	111
SBN1605-5	56	29	31	114
SBN2004-5	53	27,5	39	108
SBN2005-5	56	27,5	43	111
SBN2504-5	48	32,5	45	113
SBN2505-5	55	32,5	45	120
SBN2506-5	62	33	45	128
SBN2805-5	59	22	54	103
SBN2806-5	63	22	54	107
SBN3205-5	56	32	57	120
SBN3206-5	63	32	57	127
SBN3210-7	120	31	73	182
SBN3212-5	117	33	73	183
SBN3610-7	123	33	64	189
SBN3612-7	140	35	64	210
SBN3616-5	140	32	64	204
SBN4012-5	119	38	66	195
SBN4516-5	144	42	66	228
SBN4512-5	119	—	—	—
SBN4516-5	140	—	—	—
SBN5012-5	119	38,5	79	196
SBN5016-5	143	38,5	79	220
SBN5020-5	169	40,5	79	250

¹⁾ Le dimensioni relative alla lunghezza complessiva con WW corrispondono alla normale lunghezza della chiocciola standard. Anche le altre dimensioni sono le stesse di quella standard.

²⁾ Le dimensioni di QZWW sono le stesse del QZ+ tenuta a labirinto (RR).

THK Vite a ricircolo di sfere ad alta velocità con Sfere Ingabbiate SBN



Precauzioni d'uso

● Movimentazione

- Lo smontaggio dei componenti potrebbe determinare la penetrazione di polvere nel sistema o una diminuzione della precisione di montaggio dei componenti. Non smontare il prodotto.
- L'inclinazione dell'albero della vite e della vite a ricircolo di sfere può provocarne la caduta a causa del loro peso proprio.
- Cadute o urti della vite a ricircolo di sfere possono danneggiare la parte di ricircolo delle sfere con conseguenti malfunzionamenti. Un urto al prodotto potrebbe causare un danno al suo funzionamento anche se il prodotto sembra intatto.

● Lubrificazione

- Rimuovere accuratamente l'olio anticorrosione e inserire il lubrificante prima di usare il prodotto.
- Non mischiare lubrificanti con proprietà fisiche diverse.
- In punti esposti a continue vibrazioni o in ambienti speciali come camere controllate, in presenza di vuoto e temperatura bassa/alta, può non essere possibile utilizzare lubrificanti normali. Contattare THK per dettagli.
- Se è previsto l'uso di un lubrificante speciale, contattare THK prima di utilizzarlo.
- L'intervallo di lubrificazione varia in base alle condizioni d'esercizio. Contattare THK per dettagli.

● Precauzioni d'uso

- Non rimuovere la chiocciola a ricircolo di sfere dall'albero della vite. Questa operazione può causare la caduta delle sfere o della gabbia.
- La penetrazione di corpi estranei nella vite a ricircolo di sfere può provocare danni al percorso di ricircolo delle sfere o malfunzionamenti. Evitare la penetrazione di corpi estranei, come polvere o trucioli, nel sistema.
- Se corpi estranei aderiscono al prodotto, rabboccare il lubrificante dopo avere pulito il prodotto. Per il tipo di detergente, contattare THK.
- Utilizzare una protezione o dispositivi simili per impedire al refrigerante di penetrare nella vite a ricircolo di sfere.
- Non utilizzare il prodotto a temperature maggiori o uguali a 80°C. Diversamente, contattare prima THK.
- In caso di montaggio verticale del prodotto, la vite a ricircolo di sfere può cadere a causa del proprio peso. Prevedere un meccanismo anticaduta.
- L'impiego del prodotto a velocità superiori alla velocità di rotazione ammissibile può provocare la rottura di un componente o incidenti. Assicurarsi di utilizzare il prodotto all'interno dell'intervallo di specifiche stabilito da THK.
- L'inserimento forzato dell'albero o della vite a ricircolo di sfere può danneggiare la pista. Prestare attenzione durante il montaggio dei componenti.
- Se si verifica un disallineamento o una deviazione tra il supporto dell'albero e la vite a ricircolo di sfere, la vita operativa può ridursi notevolmente. Fare molta attenzione ai componenti da montare e alla precisione di montaggio.
- In caso di utilizzo del prodotto in punti esposti a continue vibrazioni o in ambienti speciali come camere controllate, in presenza di vuoto e temperatura bassa/alta, contattare prima THK.
- Un sovraccarico della vite a ricircolo di sfere provoca la caduta delle sfere o un danneggiamento del componente di ricircolo delle sfere. Non sovraccaricare la vite.

● Stoccaggio

- Per stoccare la vite a ricircolo di sfere, riportarla in un imballaggio indicato da THK e conservarla in posizione orizzontale, evitando temperature alte e basse e un'umidità elevata.

- "LM GUIDE", Caged Ball e "SBN" sono marchi registrati di THK CO., LTD.
- L'aspetto e le specifiche del prodotto sono soggetti a modifiche senza preavviso. Contattare THK prima di effettuare un ordine.
- Sebbene questo catalogo sia stato realizzato con grande cura, THK non si assume alcuna responsabilità per danni derivanti da errori tipografici o omissioni.
- Per l'esportazione dei nostri prodotti o tecnologie e per la vendita per l'esportazione in linea di massima THK rispetta la legge sui cambi e la legge di controllo dei cambi e del commercio internazionale (Foreign Exchange and Foreign Trade Control Law) e relative leggi. - Per l'esportazione di prodotti THK come articoli singoli, contattare prima THK.

www.thk.com

20090830 Stampato in Germania

Tutti i diritti riservati

THK-Gruppe – Sede centrale

THK Co., Ltd.
3-11-6 Nishi-Gotanda
Shinagawa-ku
Tokyo 141-8503
Tel. +81 (3) 54 34 -03 51
Fax +81 (3) 54 34 -03 53

THK U.S.

THK America, Inc.
200 East Commerce Drive
Schaumburg, IL. 60173
Tel. +1 (847) 310-1111
Fax. +1 (847) 310-1271

Vertrieb und Support in Europa

Düsseldorf (Germany)
Frankfurt (Germany)
Stuttgart (Germany)
München (Germany)
Milton Keynes (U.K.)
Milano (Italy)
Bologna (Italy)
Stockholm (Sweden)
Linz (Austria)
Barcelona (Spain)
Istanbul (Turkey)
Prague (Czech)
Moscow (Russia)
Eindhoven (Netherlands)
Lyon (France)

THK Europe

THK GmbH
Hubert-Wollenberg-Str. 13-15
D-40878 Ratingen
Tel. +49 (21 02) 74 25-555
Fax +49 (21 02) 74 25-556

THK China

THK (CHINA) CO., LTD.
Xuefu South Street 5-B
Dalian Economic & Technical
Development Zone
Dalian, China 116600
Tel. +86-411-8733-7111
Fax +86-411-8733-7000

Tel. +49 (0) 21 02 74 25-0
Tel. +49 (0) 21 02 74 25 65-0
Tel. +49 (0) 71 50 91 99-0
Tel. +49 (0) 89 37 06 16-0
Tel. +44 (0) 19 08 30 30 50
Tel. +39 0 39 28 42 079
Tel. +39 0 51 64 12 211
Tel. +46 (0) 8 44 57 630
Tel. +43 (0) 72 29 51 400
Tel. +34 (0) 93 65 25 740
Tel. +90 (0) 216 362 40 50
Tel. +420 (0) 2 41 025 100
Tel. +7 495 649 80 47
Tel. +31 (0) 40 290 95 00
Tel. +33 (0) 4 37 49 14 00

THK Southeast Asia & Oceania

THK LM SYSTEM Pte. Ltd.
38 Kaki Bukit Eunos Techpark
Singapore 416216
Tel. +65-6884-5500
Fax +65-6884-5550

E-Mail: info.dus@thk.eu
E-Mail: info.fra@thk.eu
E-Mail: info.str@thk.eu
E-Mail: info.muc@thk.eu
E-Mail: info.mks@thk.eu
E-Mail: info.mil@thk.eu
E-Mail: info.blq@thk.eu
E-Mail: info.lnz@thk.eu
E-Mail: info.bcn@thk.eu
E-Mail: info.ist@thk.eu
E-Mail: info.prg@thk.eu
E-Mail: info.mow@thk.eu
E-Mail: info.ein@thk.eu
E-Mail: info.lys@thk.eu