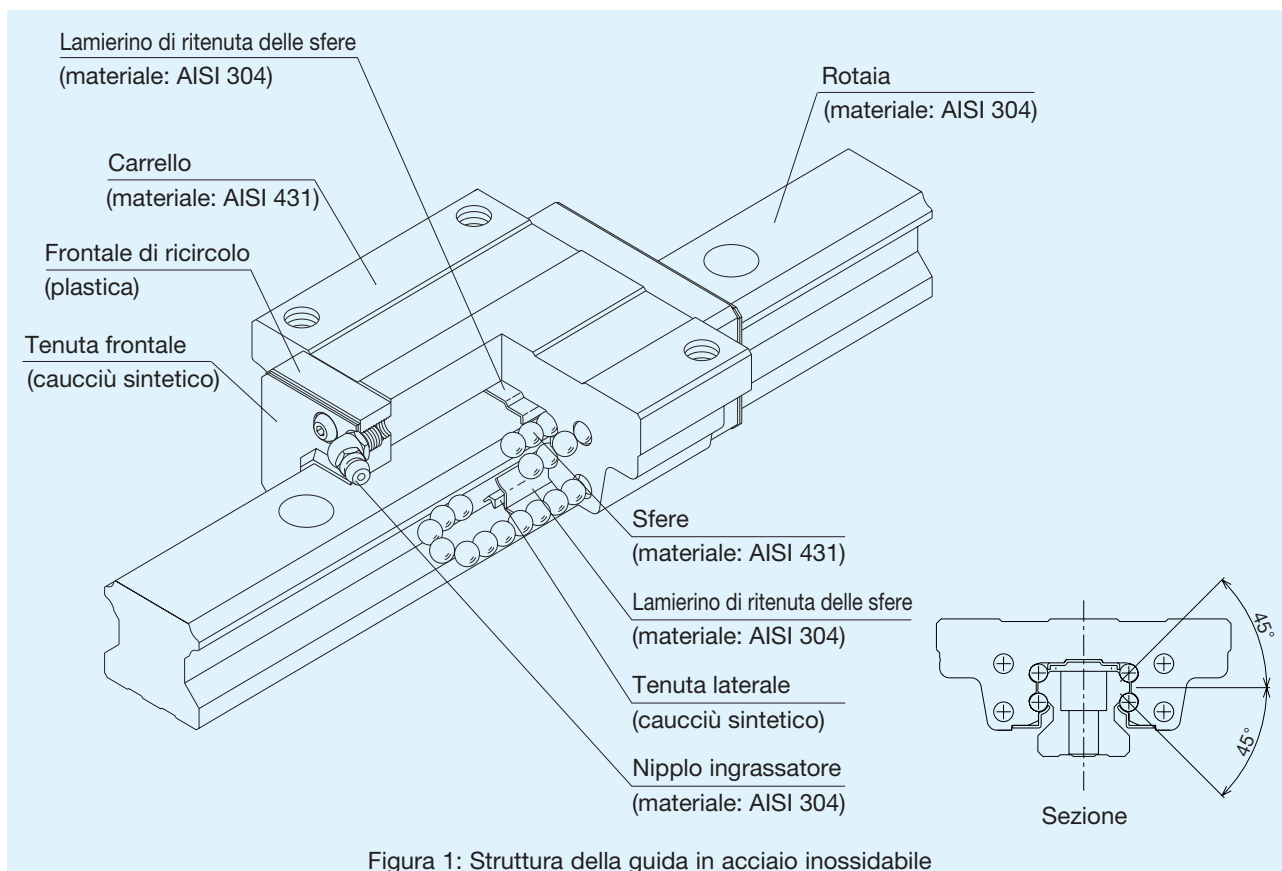
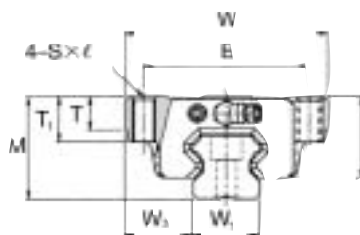


Guida THK tipo HSR-M2 in acciaio inossidabile ad alta resistenza



Costruzione e caratteristiche

Le guide della serie HSR-M2 garantiscono massima protezione contro la corrosione e sono quindi particolarmente adatte per uso in ambienti speciali quali l'industria alimentare e camere protette o isolate per applicazioni medicali. Queste guide sono costruite con carrello, rotaia, sfere e altri componenti metallici in acciaio inossidabile, secondo la norma DIN 17440.



Modello ¹⁾	Dimensioni di ingombro			Dimensioni del carrello									Niplo ingrassatore
	Altezza M	Larg. W	Lungh. L	B	C	S × l	L ₁	T	T ₁	K	N	E	
HSR15M2A	24	47	56,6	38	30	M5×11	38,8	7	11	20,5	4,5	5,5	Tipo piantato
HSR20M2A	30	63	74	53	40	M6×10	50,8	10	10	26	5	12	B-M6F
HSR25M2A	36	70	83	57	45	M8×16	59,5	10	16	30,5	6	12	B-M6F

¹⁾ I frontali di ricircolo sono disponibili anche in acciaio inossidabile (AISI 304). Indicare il simbolo I nella sigla di identificazione.

²⁾ Per maggiori informazioni sui momenti statici ammissibili contattare THK.

Classi di precarico


Le classi di precarico della serie HSR-M2 sono indicate nella tabella 1. Per le classi di precisione, vedere la tabella 2. Per ulteriori informazioni, contattare .

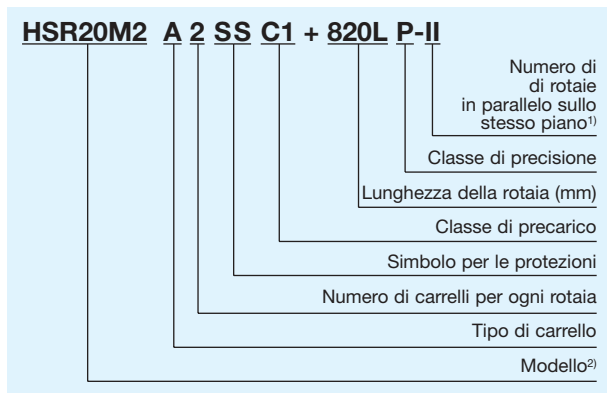
Tabella 1: Classi di precarico Unità: μm

Modello	Precarico	
	normale	C1
HSR15M2	-4 ~ +2	-12 ~ -4
HSR20M2	-5 ~ +2	-14 ~ -5
HSR25M2	-6 ~ +3	-16 ~ -6

Tabella 2: Classi di precisione

Modello	Classe di precisione	Normale	Elevata	Precisa	Super-precisa	Ultra-precisa
HSR-M2A	Simbolo	Normale	H	P	SP	UP

Composizione della sigla



¹⁾ Il simbolo II indica il montaggio di due rotaie in parallelo sullo stesso piano.

²⁾ Per questo tipo sono disponibili anche frontali di ricircolo in acciaio inossidabile.

Lunghezze standard e massime

Le lunghezze standard e massime delle rotaie per le guide tipo HSR-M2 sono indicate nella tabella 3. Se la rotaia richiesta è più lunga della lunghezza massima prevista, sarà formata da due o più spezzoni. Qualora vengano richieste lunghezze di rotaia diverse, si raccomanda di rispettare le dimensioni "G" riportate nella tabella seguente. Se la dimensione "G" fosse troppo lunga potrebbe influenzare negativamente i valori di rigidezza e di precisione dell'estremità della rotaia.

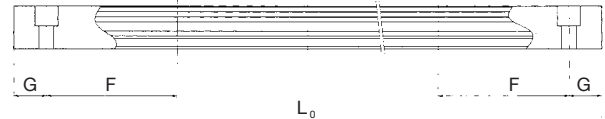



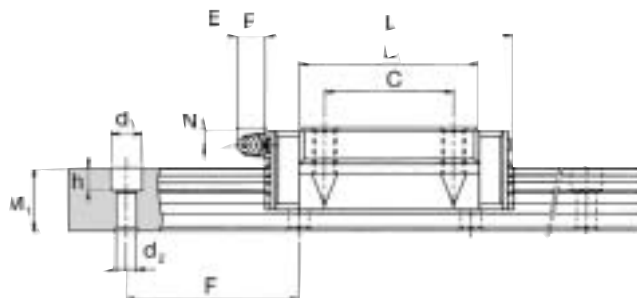
Tabella 3: Lunghezze standard e massime delle rotaie tipo HSR-M2

Unità: mm

Modello	HSR15M2	HSR20M2	HSR25M2
Lunghezza standard della rotaia HSR-M2	160	280	280
	280	460	460
	460	640	640
	640	820	820
			1000
F	60	60	60
G	20	20	20
Lungh. massima	1000	1000	1000

Selezione e metodi di calcolo

Per maggiori informazioni su selezione e metodi di calcolo relativi al tipo HSR, vedere il catalogo generale  n. 200-21



Einheit: mm

Dimensione della rotaia					Capacità di carico		Momenti ammissibili ²⁾					Peso		
Larghezza		Altezza	Passo	Passo	C	C ₀	M _A		M _B		M _C	Carrello	Rotaia	
±0,05	W ₁						W ₂	M ₁	F	d ₁ × d ₂ × h				[N]
	15	16	15	60	4,5 × 7,5 × 5,3	2330	2030	10,5	55,5	10,5	55,5	15	0,2	1,5
	20	21,5	18	60	6 × 9,5 × 8,5	3860	3570	24	123	24	123	34,5	0,35	2,3
	23	23,5	22	80	7 × 11 × 9	5570	5160	40,5	210	40,5	210	60	0,59	3,3

Informazioni per l'uso

Precauzioni per la manipolazione del carrello

I carrelli e le rotaie HSR-M2 sono componenti meccanici di precisione e come tali devono essere maneggiati con la massima cura onde evitare urti accidentali.

Capacità di carico

Le guide HSR-M2 in acciaio inossidabile ad alta resistenza hanno capacità di carico minori rispetto al tipo standard HSR.

Temperatura di funzionamento

Alcune parti del carrello sono costruite in materiale plastico speciale, quindi la temperatura di esercizio è limitata a massimo 80°C.

Lubrificazione

I lubrificanti impiegati devono essere adatti alle condizioni d'uso. Se il sistema è operativo in ambienti speciali, quali zone esposte a escursioni termiche o vibrazioni continue, camere protette o isolate, oppure nell'industria alimentare, THK consiglia l'uso di lubrificanti specifici. Per maggiori informazioni, contattare THK.



THK ITALY

Via Buonarroti, 182 - 20052 Monza (MI)
Tel. +39 / 039 28 42 079 - 039 28 15 20 - Fax +39 / 039 28 42 527
Internet: <http://www.thk.de> (Europe) - <http://www.thk.com> (Usa) - E-mail: info@thk.de

Tutti i diritti riservati. Le caratteristiche possono variare senza preavviso

Stampa: Omnia Arti Grafiche - Milano

Uffici vendite e assistenza tecnica

Germania

Vendita diretta:

THK GmbH
THK Düsseldorf
Hubert-Wollenberg-Str. 15
40878 Ratingen
Tel. (0 21 02) 74 25-0
Fax (0 21 02) 74 25-29 9
Internet: www.thk.de
e-mail: info@thk.de

THK Stuttgart

Kleines Wegle 5
71691 Freiberg/Neckar
Tel. (0 71 41) 27 57-0
Fax (0 71 41) 27 57-90

Austria

THK Austria

Edelmüllerstraße 2
A-4061 Pasching
Tel. (0 72 29) 51 40-0
Fax (0 72 29) 51 40-0 79

Svizzera

Bachofen-AG

Ackerstraße 42 - 8610 Uster
Tel. (01) 9 44 11 11
Fax (01) 9 44 12 33
Internet: www.bachofen.ch
e-mail: info@bachofen.ch

Francia

THK France

Parc des Bruyeres
58, Chemin de la Bruyere
69570 Dardilly - France
Tel. (04) 37 49 14 00
Fax (04) 37 49 14 01

Gran Bretagna

THK U.K.

26 Alston Drive - Bradwell Abbey
Milton Keynes, MK13 9HA
Tel. (0 19 08) 22 21 59
Fax (0 19 08) 22 21 61

Italia

THK Italy

Via Buonarroti, 182
20052 Monza (MI)
Tel. (0 39) 2 84 20 79
Fax (0 39) 2 84 25 27

Svezia

THK Sweden

Saldovägen 2 - 17562 Järfälla
Tel. (8) 44 57 63 0
Fax (8) 44 57 63 9

Canada

THK Canada

130 Matheson Blvd. E., U. 1
Mississauga, Ontario
Canada L4Z 1Y6
Tel. (9 05) 7 12-29 22
Fax (9 05) 7 12-29 25
e-mail: canada@thk.de

Brasile

THK Brasil Ltda.

Rua Dr. Arthur Zapponi, 57
Freguesia DO O
Sao Paulo - S.P.
C.E.P. 02840-170
Tel. (0 11) 8 57-99 11
Fax (0 11) 2 65-15 89
Internet: www.thk.com.br

USA

THK Atlanta

6135-E Northbelt Drive
Norcross, GA. 30071
Tel. (7 70) 8 40-79 90
Fax (7 70) 8 40-78 97
e-mail: atlanta@thk.com

THK Chicago

200 East Commerce Drive
Schaumburg, IL. 60173
Tel. (8 47) 3 10-11 11
Fax (8 47) 3 10-12 71
Internet: www.thk.com
e-mail: chicago@thk.com

THK Detroit

4190 Telegraph Rd. Suite 2500
Bloomfield Hill, MI. 48302
Tel. (2 48) 5 94-75 52
Fax (2 48) 5 94-75 58

THK Los Angeles

6000 Phyllis Drive
Cypress, CA. 90630
Tel. (7 14) 8 91-67 52
Fax (7 14) 8 94-93 15
e-mail: losangeles@thk.com

THK New Jersey

300 F, RT.17, South
Mahwah, NJ. 07430
Tel. (2 01) 5 29-19 50
Fax (2 01) 5 29-19 62
e-mail: newjersey@thk.com

THK San Francisco

290 Lindbergh Avenue
Livermore, CA. 94550
Tel. (9 25) 4 55-89 48
Fax (9 25) 4 55-89 65
e-mail: sanfrancisco@thk.com

Cina

THK Beijing

Kunlun Hotel Room No.526
2 Xin Yuan Lu
Chaoyang District Beijing
Tel. (10) 65 90-35 57
Fax (10) 65 90-35 57

Hong-Kong

THK Shouzan Co., Ltd.

4/Fl., Hanyee Bldg., Flat C
19-21 Hankow Road
Tsimshatsui, Kowloon
Tel. (8 52) 37 61 09 1
Fax (8 52) 37 60 74 9

Malesia

THK Malaysia

19-12-1, Mont Kiara Palma
Jalan Mont Kiara, Off
Jalan Bukit Kiara
50480 Kuala Lumpur
Tel. (03) 2 54-70 07
Fax (03) 2 54-70 07

Taiwan

THK Taiwan

C611 SHIH, 6F, No. 7
Wu-Chuan 1 Rd.
Wu-Ku Kung Yeh Chu
Hsin Chuang City
Taipei Hsien
Tel. (02) 22 96-49 90
Fax (02) 22 97-81 49

Stabilimenti

Europa

PGM Ball Screws Ltd.

Bodmin Road, Wyken
GB-Coventry CV2 5DZ
Tel. (2476) 84 19 00
Fax (2476) 61 10 32

PGM Ireland Ltd.

18 Cookstown
Industrial Estate
IRL-Tallaght, Dublin 24
Tel. (01) 4 51 39 22
Fax (01) 4 51 34 69

USA

THK Manufacturing of America, Inc.

471 North High Street
Hebron, OH. 43025
Tel. (7 40) 9 28-14 15
Fax (7 40) 9 28-14 18

Giappone

Sede:

3-11-6 Nishi-Gotanda
Shinagawa-Ku
Tokyo 141
Tel. (03) 54 34-03 41
Fax (03) 54 34-03 45
Internet: www.thk.co.jp
e-mail: thk001@thk.co.jp

Stabilimenti a:

Kofu, Yamaguchi,
Yamagata, Mie, Tokyo,
Nagoya, Osaka, Gifu,
etc.

I prodotti THK sono reperibili in tutto il mondo. Per informazioni contattare THK.

Punto vendita autorizzato:

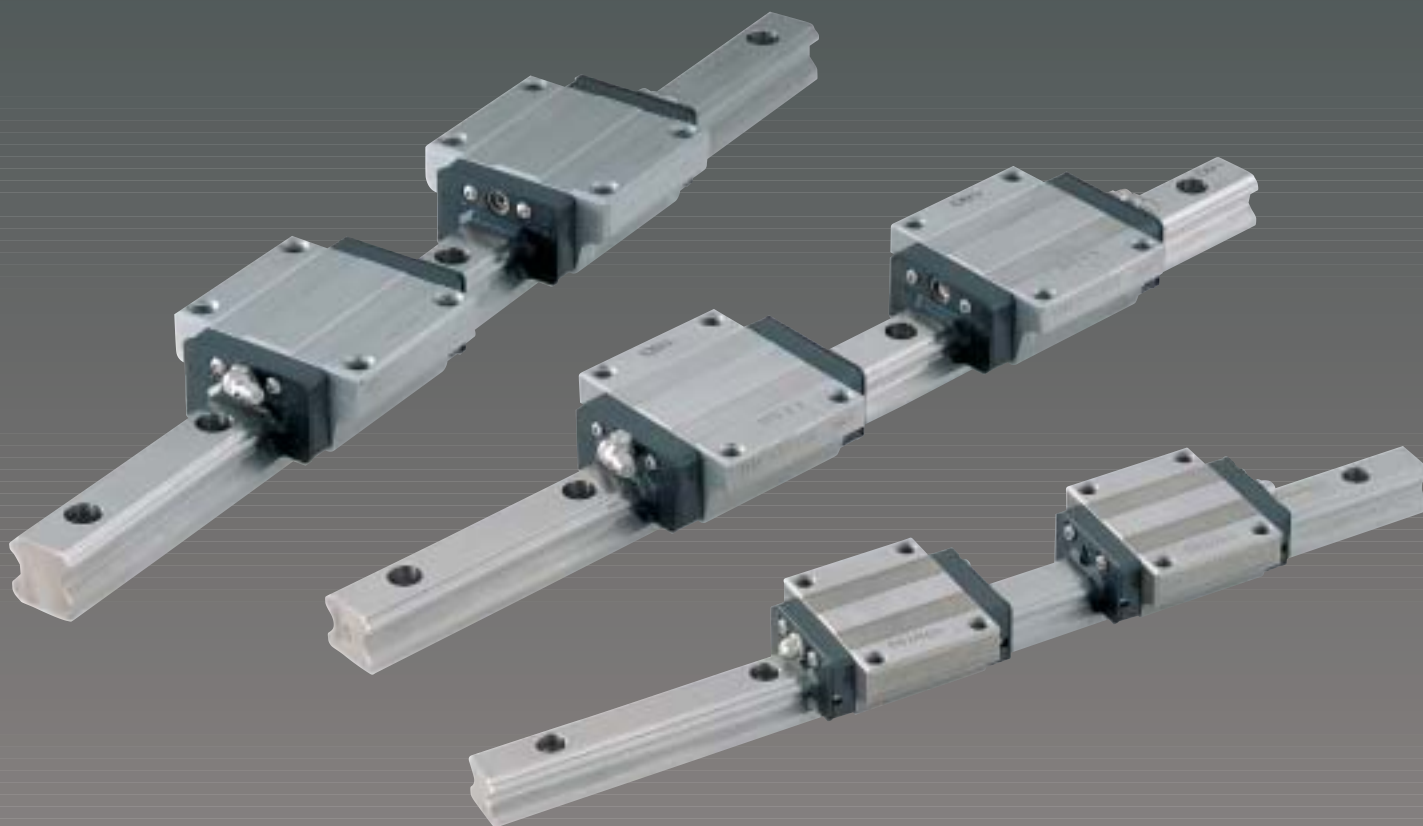
THK

LM SYSTEM

Inossidabile
Conforme a norma DIN 17440
(EN 10088-2)

HSR-M2 *Guida in acciaio inossidabile ad alta resistenza*

Guida in acciaio inossidabile



Guida ad elevata resistenza alla corrosione



Guida standard in acciaio inossidabile



Durata della prova: 8 cicli x 24 h in condizioni di umidità al 95% e temperatura variabile (da 25 a 65°C)

THK CO., LTD.
TOKYO, JAPAN

Catalogo n. 243-11