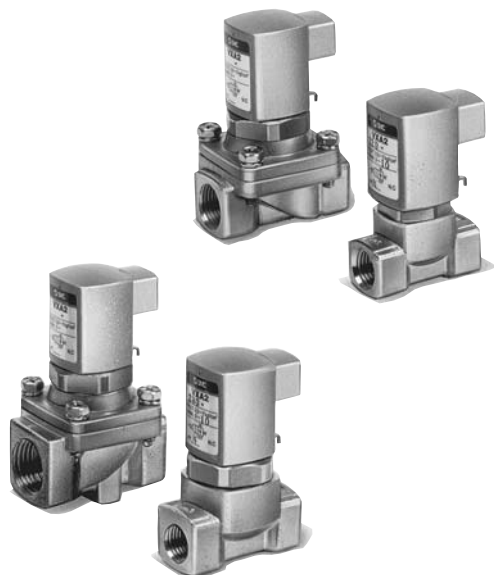


Valvola a 2 vie ad azionamento pneumatico diretto

Serie VXA21/22

Per aria, gas, vuoto, acqua e olio



■ La possibilità di scegliere il materiale del corpo e della tenuta consente l'uso un'ampia gamma di fluidi

■ A seconda dell'applicazione, si può scegliere il materiale del corpo (ottone o acciaio inox) e della tenuta (NBR, FPM, EPR o PTFE).

■ Montaggio e smontaggio sono rapidi e semplici

■ Compatibile con fluidi ad elevata viscosità (500cSt)

Varianti

Valvola

Normalmente chiusa (N.C.)

Normalmente aperta (N.A.)

Attacco pilota (Direzione rimozione universale)

Attacco $\frac{1}{8}$

Pressione pilota $0.25 \div 0.7 \text{MPa}$

Materiale

Tenuta — Ottone, Acciaio inox

Corpo — NBR, FPM, EPR

Modello

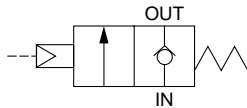
Modello	Attacco	Mis. orifizio (mmø)
VXA212 ² ₀	1/8, 1/4	3
VXA213 ² ₀	1/8, 1/4	4.5
VXA223 ² ₀	1/4, 3/8	4.5
VXA224 ² ₀	1/4, 3/8	6
VXA225 ² ₀	1/4, 3/8	8
VXA226 ² ₀	1/4, 3/8, 1/2	10

- VX
- VN□
- VQ
- VDW
- VC
- LV
- PA

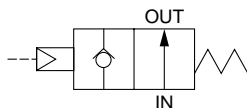
Normalmente chiusa (N.C)/Normalmente aperta (N.A)

Simbolo

N.C.

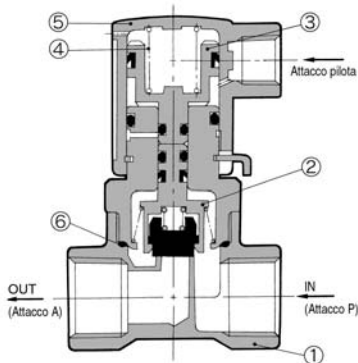


N.A

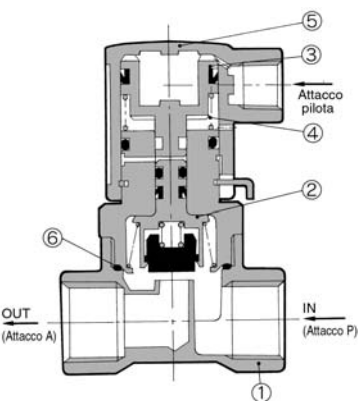


Costruzione/componenti

Normalmente chiusa (N.C)



Normalmente aperta (N.A)



N.	Descrizione	Materiale	
		Standard	Su richiesta
①	Corpo	Ottone	Acciaio inox
②	Assieme valvola	Acciaio inox, Ottone NBR, Poliacetato	Acciaio inox FPM/EPR
③	Assieme pistone	Poliacetato/NBR	—
④	Molla del pistone	Acciaio inox	—
⑤	Coperchio pilota	Alluminio	—
⑥	O ring	NBR	FPM/EPR

Fluidi applicabili

Standard	Opzioni ⁽¹⁾
Acqua (Standard, fino a 40°C)	Vuoto (fino a 10 ⁻³ Torr) (V, M)
Aria (Standard, essiccata), Olio per turbine	Senza trafilementi (≤10 ⁻⁵ atm cc/sec) (V, M)
Vuoto (fino a 1 Torr)	
Anidride carbonica (CO ₂), Azoto(N ₂)	
Freon11, 113, 114	



Nota 1) Consultare la tabella dei fluidi applicabili a pag. 4.0-10 relativamente a fluidi diversi dallo standard e alle caratteristiche delle opzioni.

Caratteristiche modello/valvola

Attacco Rc(PT)	Mis. orifizio (mmø)	Portata		Modello	Massimo differenziale pressione di esercizio (MPa)	Max. pressione sistema (MPa)	Pressione di prova (MPa)	Peso (g)			
		Nl/min	Sez. equiv. (mm ²)								
1/8 (6A)	3	323.9	6	VXA212 ₀ ²	1.0	1.0	1.5	170			
	4.5	598.72	11	VXA213 ₀ ²	0.5						
1/4 (8A)	3	323.9	6	VXA212 ₀ ²	1.0				0.4	1.5	250
	4.5	598.72	11	VXA213 ₀ ²	0.5						
	6	1030.58	19	VXA224 ₀ ²	0.6	1.0	250				
	8	1668.55	31	VXA225 ₀ ²	0.2						
10	1864.85	34	VXA226 ₀ ²	0.1	0.4	340					
4.5	598.72	11	VXA223 ₀ ²	1.0							
3/8 (10A)	6	1030.58	19	VXA224 ₀ ²	0.6		1.0	250			
	8	1668.55	31	VXA225 ₀ ²	0.2						
	10	2355.6	43	VXA226 ₀ ²	0.1						
1/2 (15A)	10	2355.6	43	VXA226 ₀ ²	0.1	0.4	340	420			



Nota) Per dettagli sul massimo differenziale della pressione di esercizio e sulla massima pressione di sistema vedere il glossario a pag.4.0-13.

Temperatura di esercizio

Temperatura	Temperatura fluido °C				Temperatura d'esercizio °C
	Acqua (Standard)	Aria (Standard)	Olio (Standard)	Vuoto ⁽³⁾ (V, M)	
Max.	40	60	40	40	40
Min.	1	-5 ⁽¹⁾	-5 ⁽²⁾	-5	-5



Nota 1) Punto di condensa: ≤-5°C Nota 2) ≤500cSt

Nota 3) I simboli "V", "M" tra parentesi indicano le opzioni.

Tenuta della valvola (trafilementi)

Tenuta	Fluido	Aria	Liquido	Vuoto senza trafilementi ⁽²⁾ V, M
	NBR, FPM, EPR		≤1cm ³ /min	≤0.1cm ³ /min ⁽¹⁾



Nota 1) Cambia a seconda delle condizioni di esercizio della pressione.

Nota 2) Valvola su opzioni "V", "M" (senza trafilementi, vuoto).

Pressione pilota

Esecuzione	Pressione (MPa)
VXA21□□	0.25 a 0.7
VXA22□□	

Codici di ordinazione

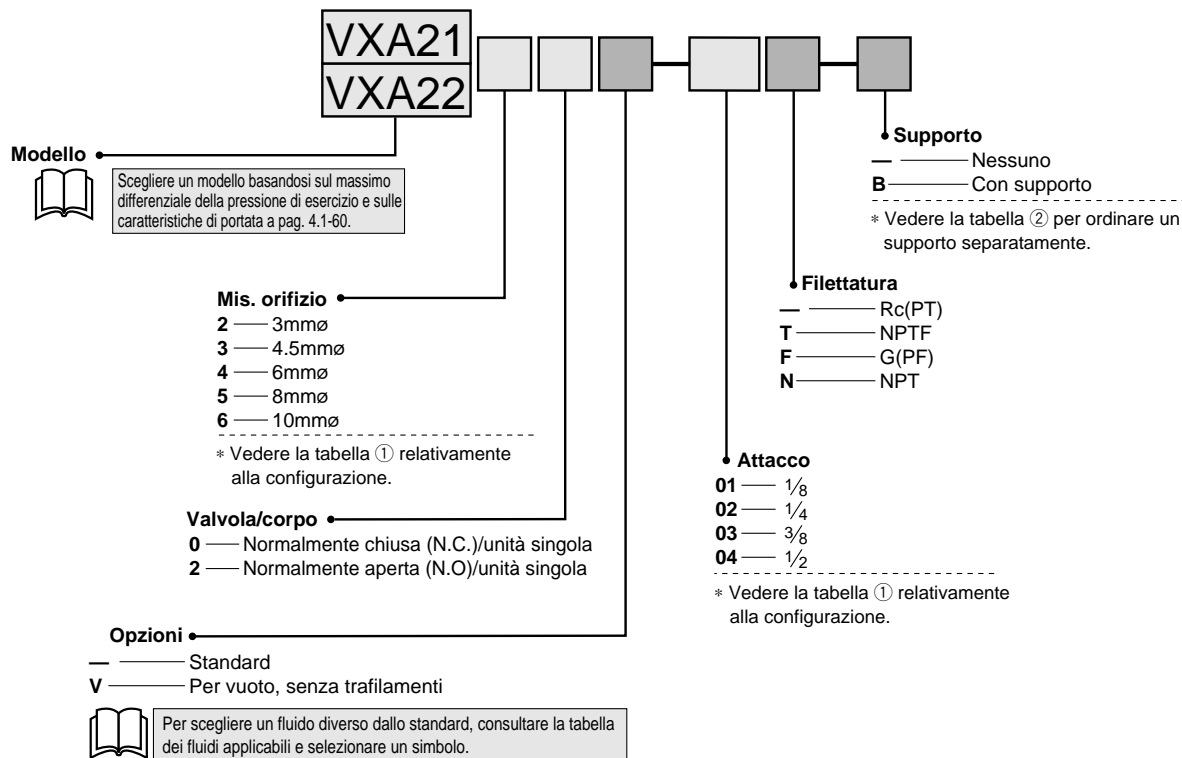


Tabella ① Dim. attacco/orifizio

Modello		Mis. orifizio (N.)				
VXA21	VXA22	2 (3mmø)	3 (4.5mmø)	4 (6mmø)	5 (8mmø)	6 (10mmø)
01 (1/8)	—	●	●	—	—	—
02 (1/4)	—	●	●	—	—	—
—	02 (1/4)	—	●	●	●	●
—	03 (3/8)	—	●	●	●	●
—	04 (1/2)	—	—	—	—	●

Tabella ② Codice supporto

Modello	Codice
VXA212□ VXA213□	VX070-020
VXA223□ VXA224□	VX070-022
VXA225□ VXA226□	VX070-029

Esempio di ordinazione

(Esempio) Serie VXA21, orifizio 4.5mmø, normalmente chiusa, Rc(PT)1/4
 (codice) **VXA2130-02**

VX

VN□

VQ

VDW

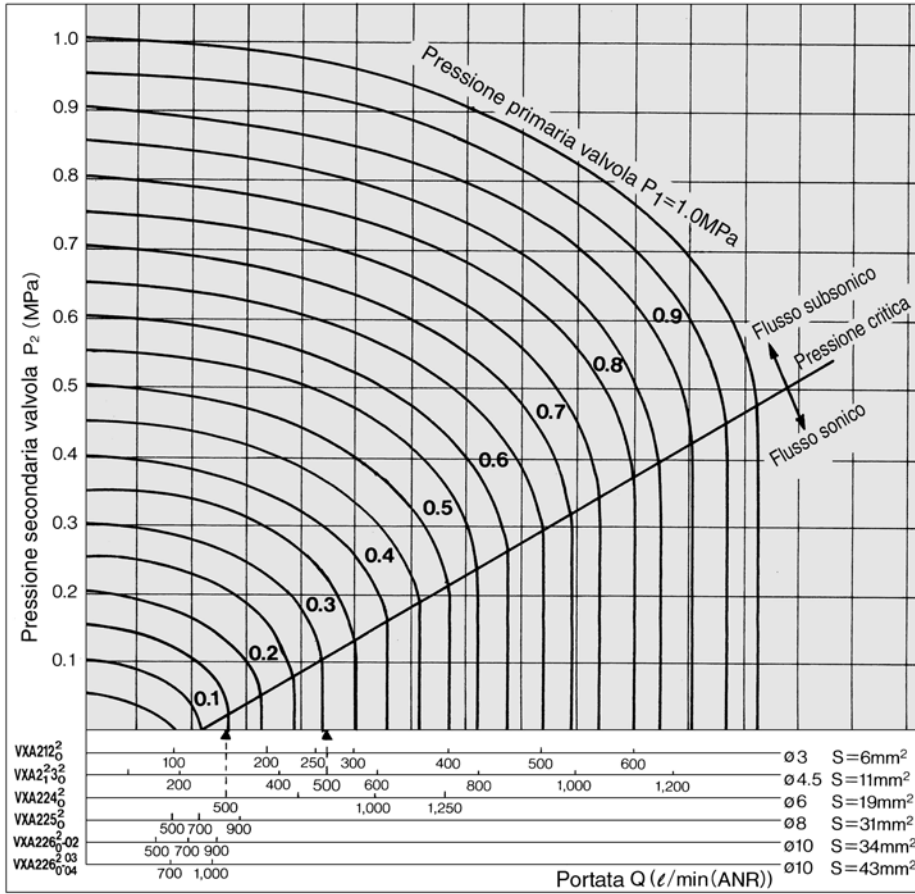
VC

LV

PA

VXA21/22

Aria



Letture del grafico

Nell'area del flusso sonico:

Per una portata di 500 l/min.(ANR)

Orifizio ø6 (VXA224²₀₂)..... $P_1 \cong 0.14 \text{ MPa}$

Orifizio ø4.5 valvola (VXA213²₀₅)... $P_1 \cong 0.3 \text{ MPa}$

Calcolo della portata/Aria

① Equazione nel dominio del flusso subsonico

$$P_1 + 0.1013 = (1 + 1.8941)(P_2 + 0.1013)$$

• Calcolo con fattore Cv

$$Q = 4073.4 \cdot C_v \cdot \sqrt{\Delta P (P_2 + 0.1013)} \dots \text{l/min(ANR)}$$

• Calcolo con sezione equivalente

$$Q = 226.3 \cdot S \cdot \sqrt{\Delta P (P_2 + 0.1013)} \dots \text{l/min(ANR)}$$

② Equazione nel dominio del flusso sonico

$$P_1 + 0.1013 \geq 1.8941(P_2 + 0.1013)$$

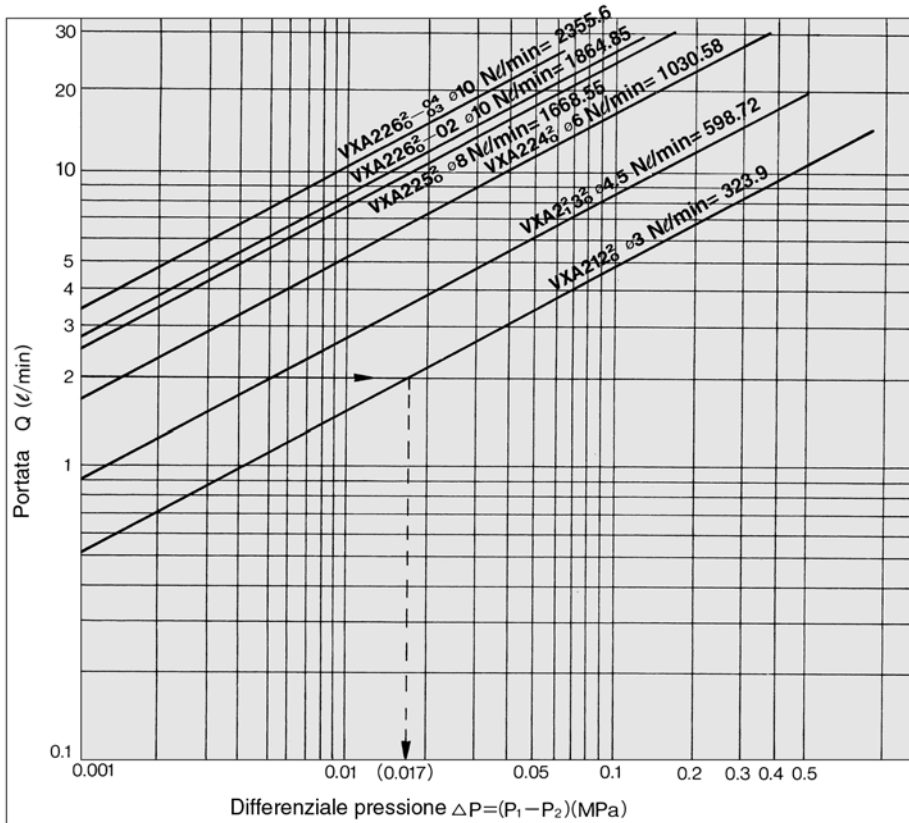
• Calcolo con fattore Cv

$$Q = 1972.8 \cdot C_v \cdot (P_1 + 0.1013) \dots \text{l/min(ANR)}$$

• Calcolo con sezione equivalente

$$Q = 109.6 \cdot S \cdot (P_1 + 0.1013) \dots \text{l/min(ANR)}$$

Acqua



Letture del grafico

Per una portata di 2 l/min.

Orifizio ø3 valvola (VXA212²₀₂)... $\Delta P \cong 0.017 \text{ MPa}$

Calcolo della portata/Acqua

• Calcolo con fattore Cv

$$Q = 14.2 \cdot C_v \cdot \sqrt{10.2 \cdot \Delta P} \dots \text{l/min}$$

• Calcolo in base alla sezione equivalente [Smm²]

$$Q = 0.8 \cdot S \cdot \sqrt{10.2 \cdot \Delta P} \dots \text{l/min}$$

Q : Flusso (aria l/min(ANR)), (vapore kg/h), (acqua l/min)

ΔP : Differenziale di pressione ($P_1 - P_2$)

P_1 : Pressione primaria (MPa)

P_2 : Pressione secondaria (MPa)

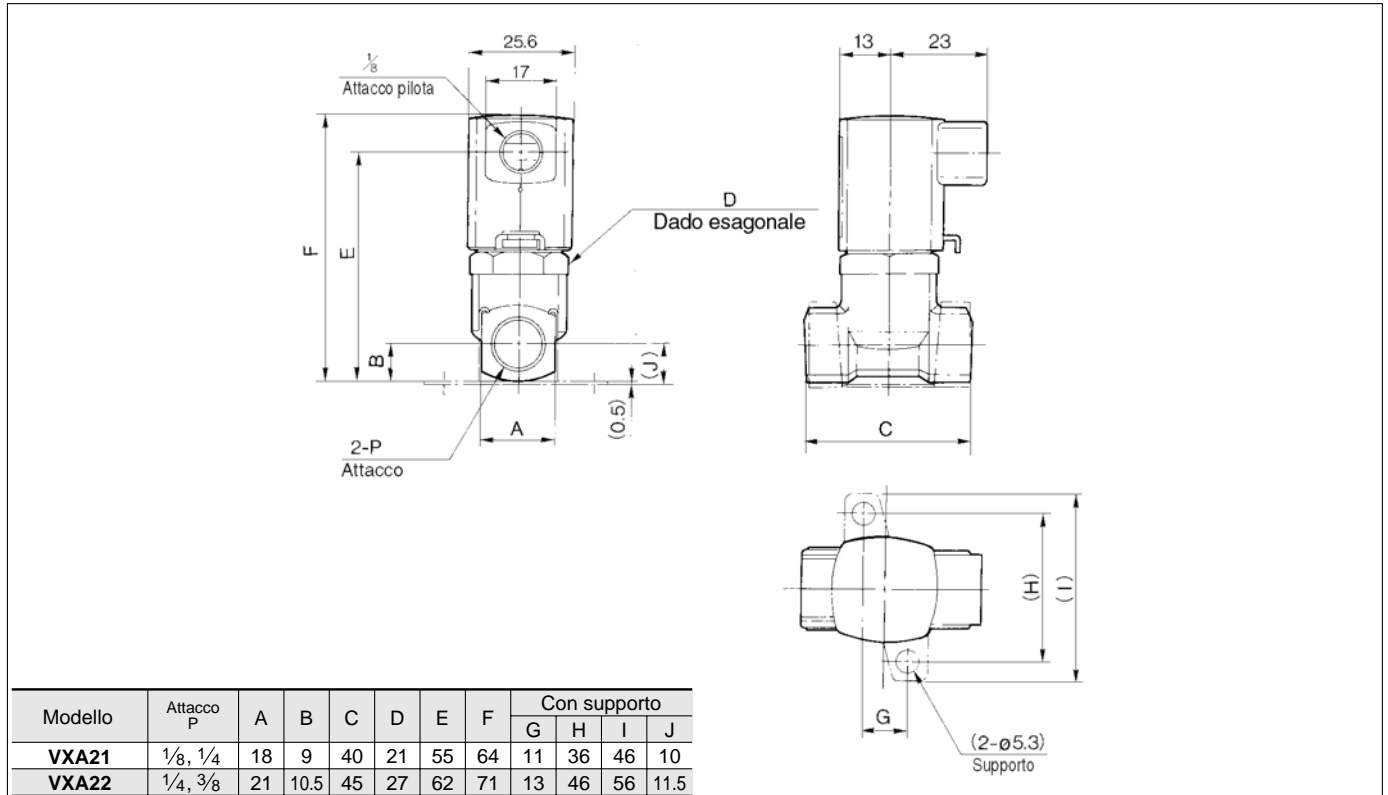
θ : Temperatura fluido (°C)

S : Sezione equivalente (mm²)

Cv : Fattore Cv (l)

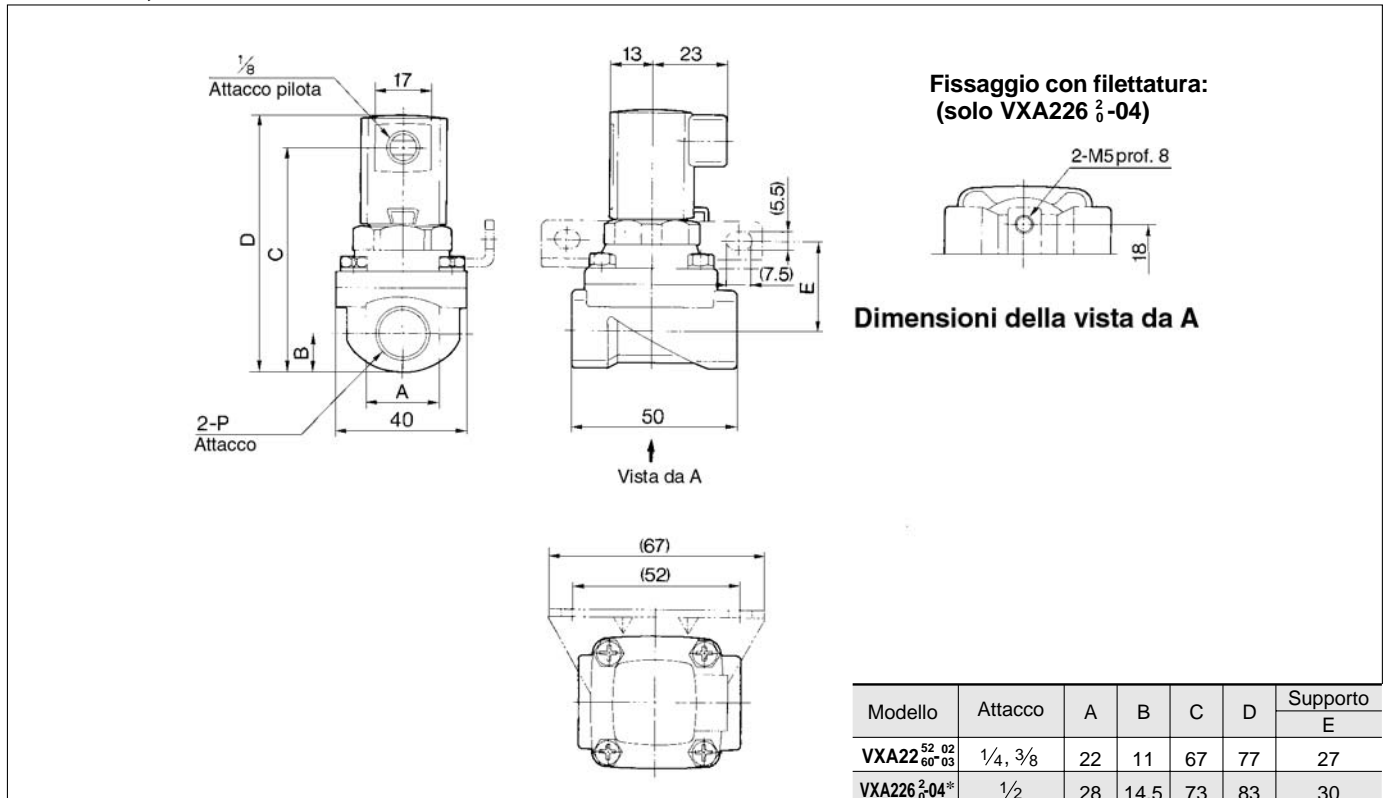
Dimensioni (Orifizio: 3 mm \varnothing , 4.5 mm \varnothing , 6 mm \varnothing)

VXA212 \square , VXA213 \square , VXA223 \square , VXA224 \square



Dimensioni (Orifizio: 8mm \varnothing , 10mm \varnothing)

VXA225 \square , VXA226 \square



* È possibile realizzare il fissaggio con la filettatura.

VX

VN \square

VQ

VDW

VC

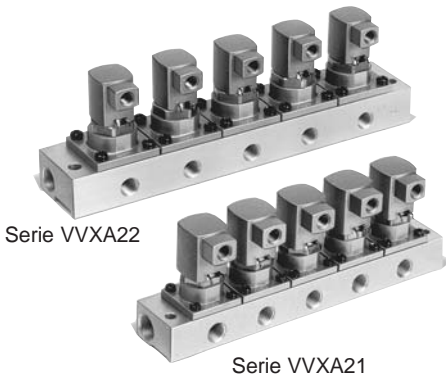
LV

PA

Azionamento pneumatico diretto
Valvola a 2 vie/Manifold

Serie VVXA21/22

Per aria, gas, vuoto e olio



- **Modelli standard con alimentazione comune e individuale (per vuoto)**
- **Compatibile con un'ampia gamma di fluidi**
È possibile scegliere il materiale di tenuta a seconda delle applicazioni (NBR, FPM o EPR).
- **Possibilità di sostituire la valvola senza cambiare le connessioni.**
- **Corpo e base leggeri in alluminio (non per applicazioni con acqua o vapore)**

Varianti

Valvola

Normalmente chiusa (N.C.)	Alimentazione comune	
	Alimentazione individuale	
Normalmente aperta (N.A.)	Alimentazione comune	
	Alimentazione individuale	

Manifold

Esecuzione manifold	Montaggio B
Stazioni del manifold	2 ÷ 10 stazioni

Materiale

Base, Corpo	Alluminio
Tenuta	NBR, FPM, EPR

Modello

Base manifold	Attacco individuale	Attacco comune
VVXA211-stazioni	1/8	3/8
VVXA212-stazioni	1/4	
VVXA221-stazioni	1/8	
VVXA222-stazioni	1/4	

VX

VN□

VQ

VDW

VC

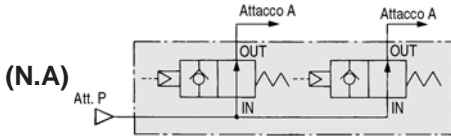
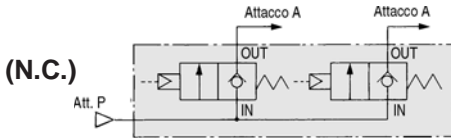
LV

PA

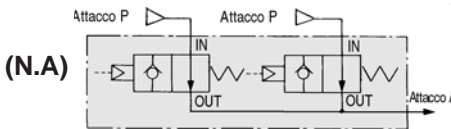
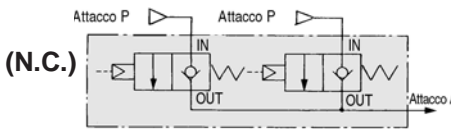
Normalmente chiusa (N.C)/Normalmente aperta (N.A)

Simbolo

Alimentazione comune

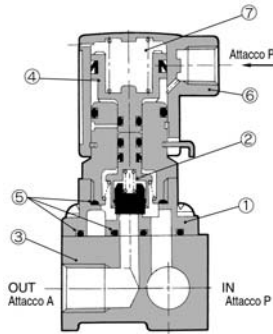


Alimentazione individuale (N.C.)

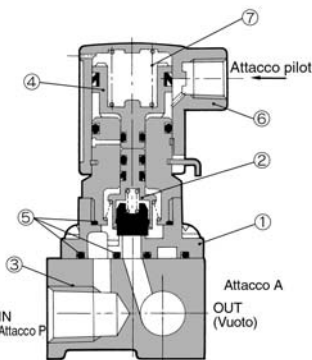


Costruzione/componenti

Alimentazione comune



Alimentazione individuale



N.	Descrizione	Materiale	
		Standard	Su richiesta
①	Corpo	Alluminio	—
②	Assieme valvola	NBR, Acciaio inox, Ottone, Poliacetato	EPR/FPM
③	Base	Alluminio	—
④	Assieme pistone	Poliacetato, NBR	—
⑤	O ring	NBR	FPM/EPR
⑥	Coperchio pilota	Alluminio	—
⑦	Molla pistone	Acciaio inox	—

Fluidi applicabili

Standard	Opzioni (1)
Aria (Standard, essiccata)	Vuoto (fino a 10 ⁻³ Torr) (V)
Vuoto (fino a 1Torr)	Senza trafileamenti (≤10 ⁻⁵ atm cc/sec) (V)
Olio per turbine	
Anidride carbonica (CO ₂), Azoto (N ₂)	
Freon11, 113, 114	



Nota 1) Consultare la tabella dei fluidi applicabili a pag. 4.0-10 relativamente a fluidi diversi dallo standard e alle caratteristiche degli accessori.

Caratteristiche manifold

Manifold	Montaggio B	
	Alimentazione comune pressione, alimentazione individuale pressione (Per vuoto) (1)	
Numero di valvole	Da 2 a 10 stazioni	
Piastra di otturazione (Con O ring, viti)	VVXA21	VX011-001
	VVXA22	VX011-006



Nota 1) L'attacco comune è situato sul lato vuoto.

Base manifold e elettrovalvola applicabile

Base manifold	Attacco individuale	Elettrovalvola applicabile	Peso di una stazione
VVXA211-stazioni	1/8	VXA21□ ³ -00	n X 70+50
VVXA212-stazioni	1/4		
VVXA221-stazioni	1/8	VXA22□ ³ -00	n X 130+110
VVXA222-stazioni	1/4		

Elettrovalvola per manifold

Mis. orifizio (mmø)	Portata		Modello	Massimo differenziale pressione di esercizio (MPa)	Max. pressione sistema (MPa)	Pressione di prova (MPa)	Peso (g)
	Nl/min	Sez. equiv. (mm ²)					
3	323.9	6	VXA212 ³ -00	1.0	1.0	1.5	120
4.5	598.72	11	VXA213 ³ -00	0.5			
			VXA223 ³ -00	1.0			
6	1030.58	19	VXA224 ³ -00	0.6			160



Nota) Per dettagli sul massimo differenziale della pressione di esercizio e sulla massima pressione di sistema vedere il glossario a pag.4.0-13.

Temperatura di esercizio

Temperatura	Temperatura fluido °C			Temperatura d'esercizio °C
	Aria (Standard)	Olio (Standard)	Vuoto (3)	
Max.	60	40	40	40
Min.	-5 (1)	-5 (2)	-5	-5



Nota 1) Punto di condensa: ≤-10°C Nota 2) ≤500cSt
Nota 3) Il simbolo "V" tra parentesi indica un'opzione.

Tenuta della valvola (trafileamenti)

Tenuta	Fluido		
	Aria	Liquido	Vuoto senza trafileamenti (2)
NBR, FPM, EPR	≤1cm ³ /min	≤0.1cm ³ /min(1)	≤10 ⁻⁵ atm cc/sec



Nota 1) Cambia a seconda delle condizioni di esercizio della pressione.
Nota 2) Valvola su opzione "V" (senza trafileamenti, vuoto).

Pressione pilota

Modello	Pressione (MPa)
VXA21□□	0.25 ÷ 0.7
VXA22□□	

Codici di ordinazione/Manifold

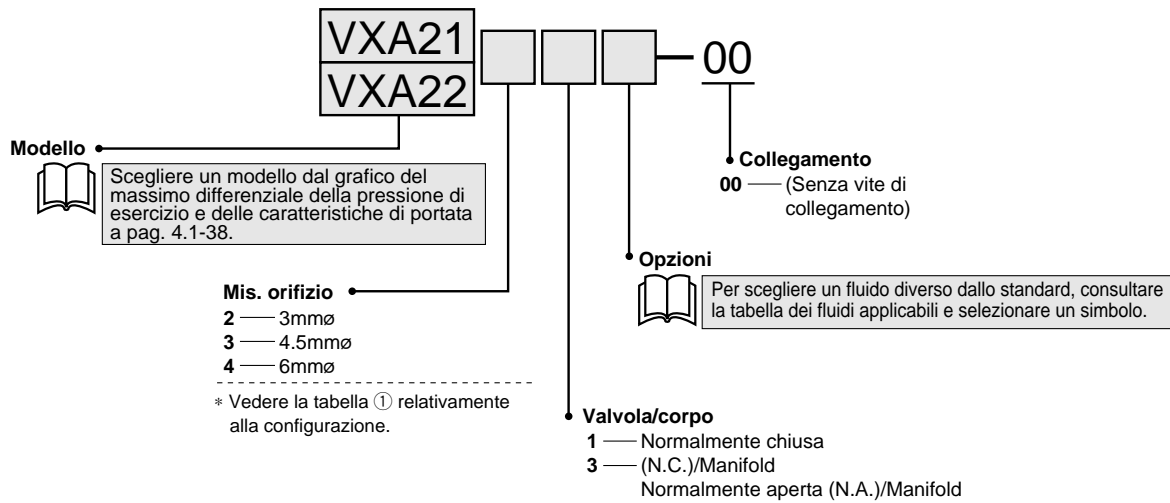
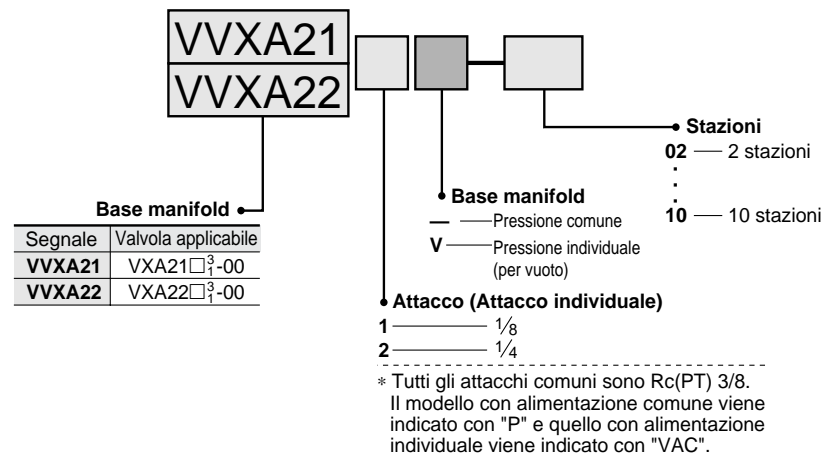


Tabella ① Mis. orifizio

Modello	Mis. orifizio (N.)		
	2 (3mmø)	3 (4.5mmø)	4 (6mmø)
VXA21	●	●	—
VXA22	—	●	●

Codici di ordinazione base manifold

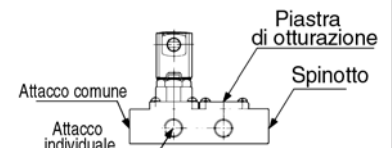


■ Indicare sia il tipo di base manifold, che il tipo di valvola o la piastra di otturazione.

(Esempio) 7 stazioni di VXA21 pressione comune, attacco individuale Rc(PT)1/8.

(Base)	VVXA211-07	6 pz.
(Valvola)	VXA2121-00	1 pz.
(Piastra di ott.)	VX011-001	

■ Sistemazione delle elettrovalvole



Normalmente i manifold dovrebbero avere un attacco individuale su ciascun lato, le elettrovalvole sul lato sinistro e una piastra di otturazione sul lato destro. Sul lato destro dell'attacco comune è situato uno spinotto.

VX

VN□

VQ

VDW

VC

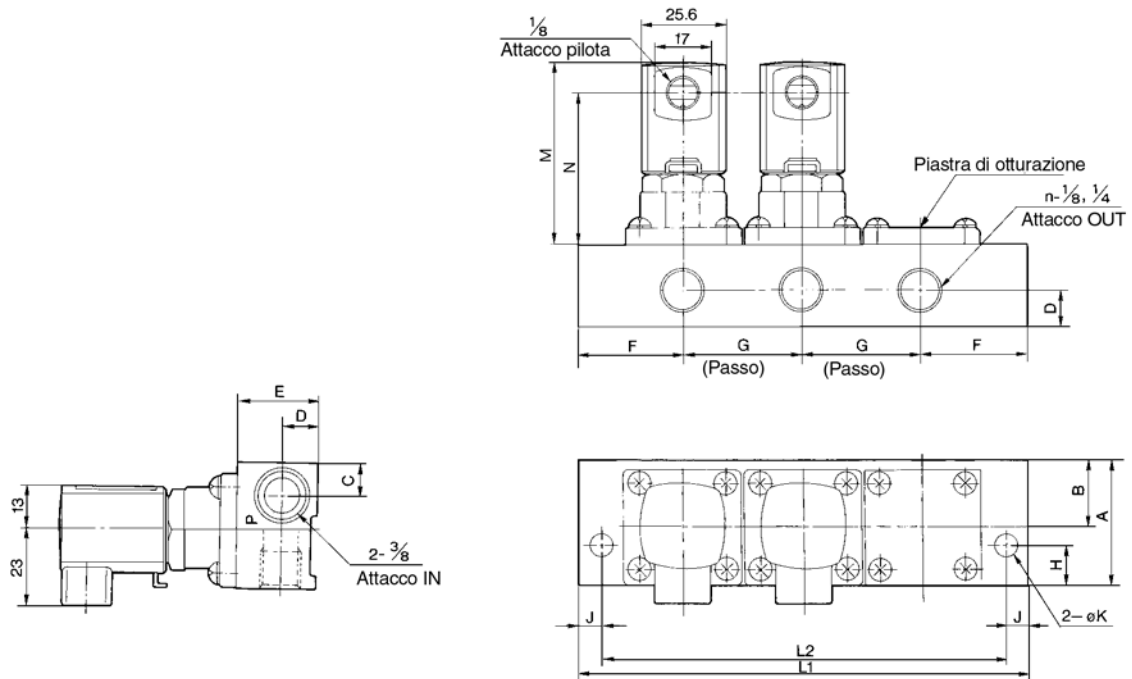
LV

PA

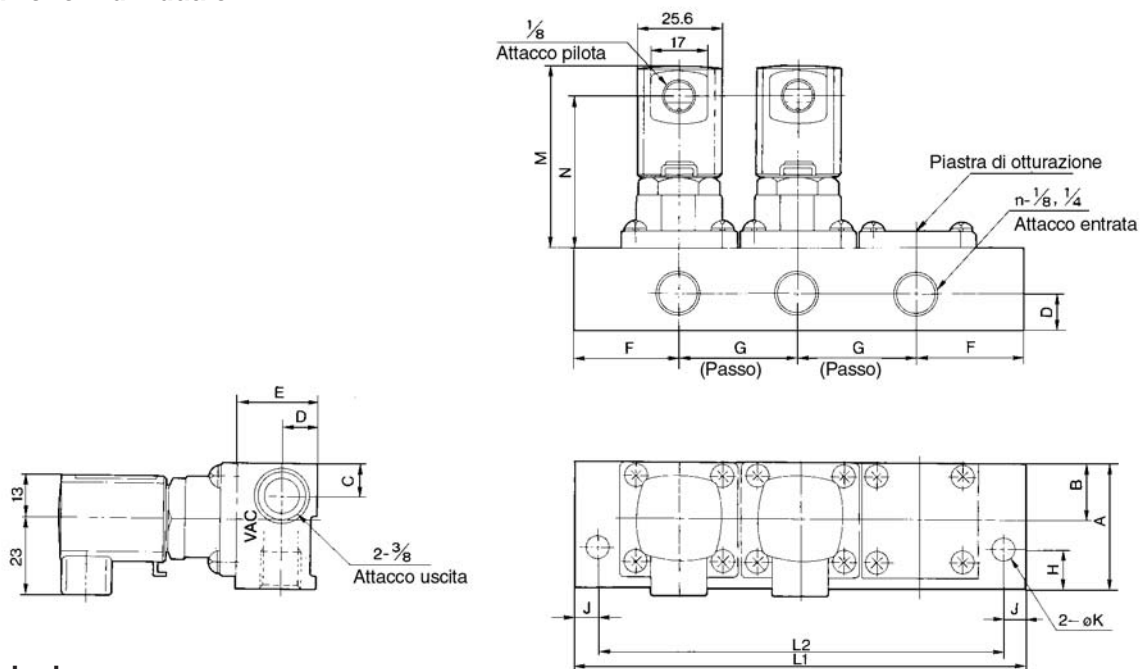
VVXA21/22

Dimensioni

Alimentazione comune



Alimentazione individuale



L: Dimensioni

Modello	Stazioni L	Stazioni									
		2	3	4	5	6	7	8	9	10	
VVXA21□	L1	100	136	172	208	244	280	316	352	388	
	L2	86	122	158	194	230	266	302	338	374	
VVXA22□	L1	126	172	218	264	310	356	402	448	494	
	L2	108	154	200	246	292	338	384	430	476	

Modello	A	B	C	D	E	F	G	H	J	K	M	N
VVXA21□	38	20.5 [17.5]	10.5	11	25	32	36	12	7	6.5	54	45
VVXA22□	49	26.5 [22.5]	13	13	30	40	46	15	9	8.5	58	49

[] : esecuzione con pressione individuale

Valvola a 3 vie con azionamento pneumatico

Serie VXA31/32

Per aria, gas, vuoto, acqua e olio



■ La possibilità di scegliere il materiale del corpo e della tenuta consente l'utilizzo di un'ampia gamma di fluidi

A seconda dell'applicazione si può scegliere il materiale del corpo (ottone o acciaio inox) e della tenuta (NBR, FPM, o EPR).

■ L'esecuzione C.A. può essere utilizzata come N.C o N. A

■ Montaggio e smontaggio sono rapidi e semplici

■ Compatibile con fluidi ad elevata viscosità (500cSt)

Varianti

Valvola

Comune (C.A.)

Attacco pilota (Direzione di rimozione universale)

Attacco collegamento — 1/8
Pressione pilota — 0.25 ÷ 0.7 (MPa)

Materiale

Tenuta — Ottone, Acciaio inox
Corpo — NBR, FPM, EPR

Modello

Modello	Attacco collegamento	Mis. orifizio (mmø)
VXA3114	1/8, 1/4	1.5
VXA3124	1/8, 1/4	2.2
VXA3134	1/8, 1/4	3
VXA3224	1/4, 3/8	2.2
VXA3234	1/4, 3/8	3
VXA3244	1/4, 3/8	4

- VX
- VN□
- VQ
- VDW
- VC
- LV
- PA

Comune (C.A.)

Fluidi applicabili

Standard	Opzioni ⁽¹⁾
Acqua (Standard, fino a 40°C) Aria (Standard, essiccata), Olio per turbine Vuoto (fino a 1 Torr), Anidride carbonica (CO ₂), Azoto (N ₂), Freon11, 113, 114	Vuoto (fino a 10 ⁻³ Torr) (V, M) Senza trafileamenti (≤10 ⁻⁵ atm cc/sec) (V, M)

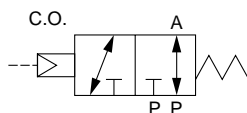


Nota 1) Consultare la tabella dei fluidi applicabili a pag. 4.0-11 relativamente a fluidi diversi dallo standard e alle caratteristiche delle opzioni.

Caratteristiche modello/valvola

Attacco Rc(PT)	Mis. orifizio (mmø)	Portata		Modello	Massimo differenziale pressione di esercizio (MPa)	Max. pressione sistema (MPa)	Pressione di prova (MPa)	Peso ⁽¹⁾ (g)
		Nl/min	Orifizio effettivo (mm ²)					
1/8 (6A)	1.5	78.52	1.4	VXA3114	1.0	1.0	1.5	280
	2.2	157.04	2.8	VXA3124	0.5			
	3	235.56	4.3	VXA3134	0.3			
1/4 (8A)	1.5	78.52	1.4	VXA3114	1.0			
	2.2	157.04	2.8	VXA3124	0.5			
		186.49	3.4	VXA3224	1.0			
	3	235.56	4.3	VXA3134	0.3			
		323.9	6	VXA3234	0.6			
4	490.75	9	VXA3244	0.3				
3/8 (10A)	2.2	186.49	3.4	VXA3224	1.0			
	3	323.9	6	VXA3234	0.6			
		490.75	9	VXA3244	0.3			

Simbolo



Costruzione/componenti



N.	Descrizione	Standard / Su richiesta	
		Standard	Su richiesta
①	Assieme corpo	Ottone	Acciaio inox
②	Assieme ritegno	Ottone	Acciaio inox
③	Assieme valvola	NBR Poliacetato	FPM/EPR Acciaio inox
④	Adattatore	Ottone	Acciaio inox
⑤	Assieme corsa	Acciaio inox NBR, Poliacetato	FPM/EPR Acciaio inox
⑥	Coperchio pilota	Alluminio	—
⑦	Molla del pistone	Acciaio inox	—
⑧	Assieme pistone	Poliacetato/NBR	—
⑨	O ring	NBR	FPM/EPR



Nota 1) Per dettagli sul massimo differenziale della pressione di esercizio e sulla massima pressione di sistema vedere il glossario a pag.4.0-13.

Temperatura di esercizio

Temperatura	Temperatura fluido °C				Temperatura d'esercizio °C
	Acqua (Standard)	Aria (Standard)	Olio (Standard)	Vuoto ⁽³⁾ (V, M)	
Max.	40	60	40	40	40
Min.	1	-5 ⁽¹⁾	-5 ⁽²⁾	-5	-5

Nota 1) Punto di condensa: ≤-10°C Nota 2) ≤500cSt

Nota 3) I simboli "V", "M" tra parentesi indicano le opzioni.

Tenuta della valvola (trafileamenti)

Tenuta	Fluido	Aria	Liquido	Senza trafileamenti, vuoto ⁽²⁾
	NBR, FPM, EPR		≤1cm ³ /min	≤0.1cm ³ /min ⁽¹⁾



Nota 1) Cambia a seconda delle condizioni di esercizio della pressione.

Nota 2) Valvola su opzioni "V", "M" (senza trafileamenti, vuoto).

Pressione pilota

Modello	Pressione MPa
VXA31□4 VXA32□4	0.25 ÷ 0.7

Codici di ordinazione

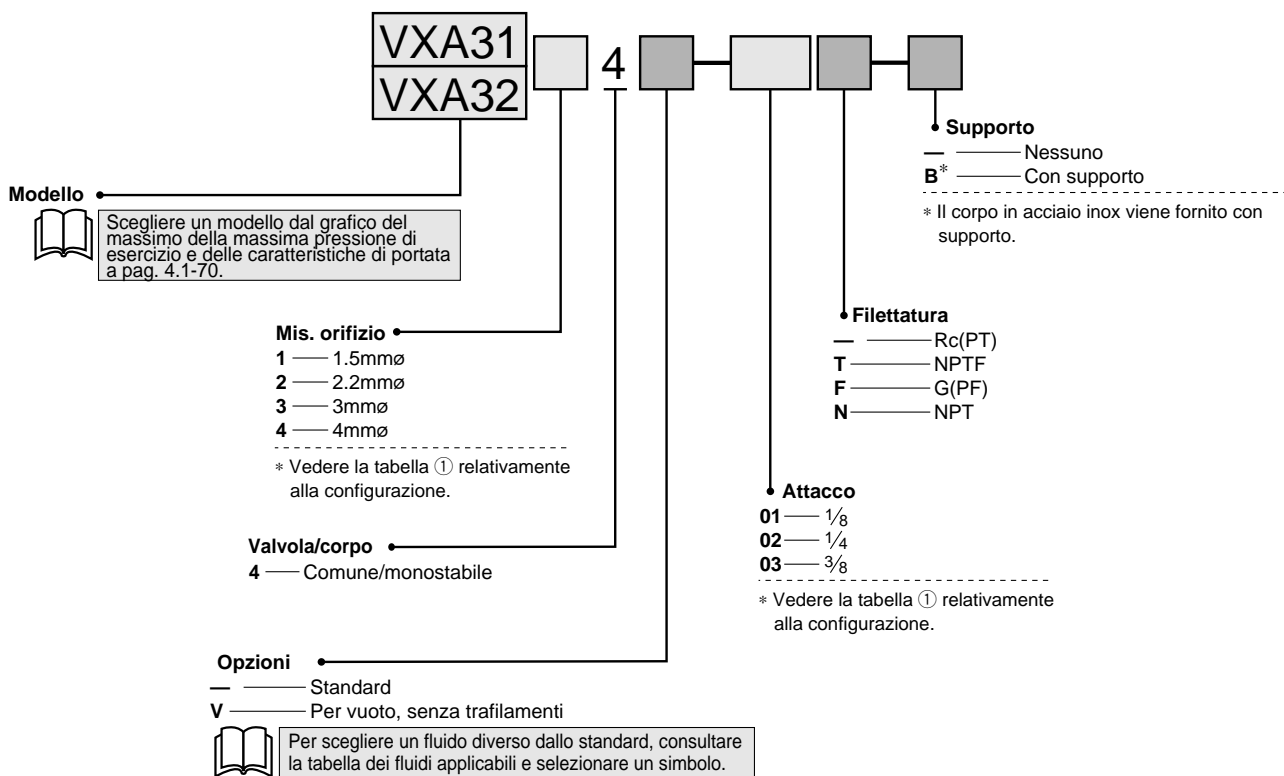


Tabella ① Dim. attacco/orificio

Valvola (Attacco)		Mis. orificio (N.)			
VXA31	VXA32	1 (1.5mmø)	2 (2.2mmø)	3 (3mmø)	4 (4mmø)
01 (1/8)	—	●	●	●	—
02 (1/4)	—	●	●	●	—
—	02 (1/4)	—	●	●	●
—	03 (3/8)	—	●	●	●

Esempio di ordinazione

(Esempio) Serie VXA31, mis. orificio 1.5mmø, Rc(PT)1/8
 (codice) **VXA3114-01**

VX

VN□

VQ

VDW

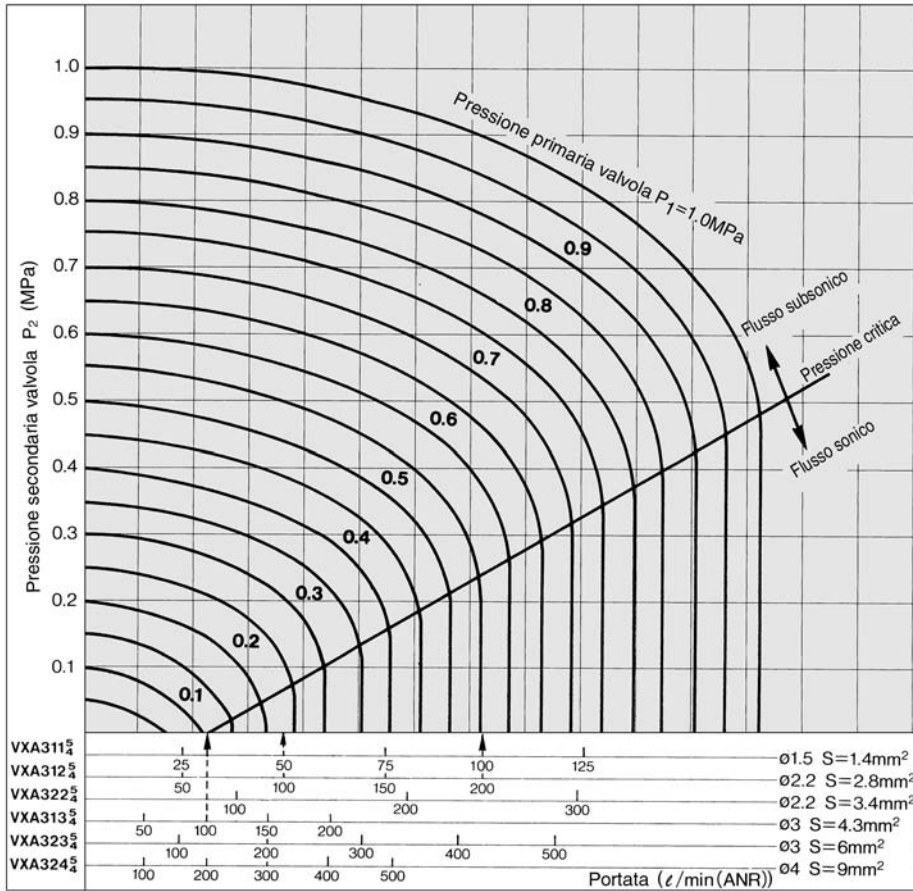
VC

LV

PA

VXA31/32

Aria



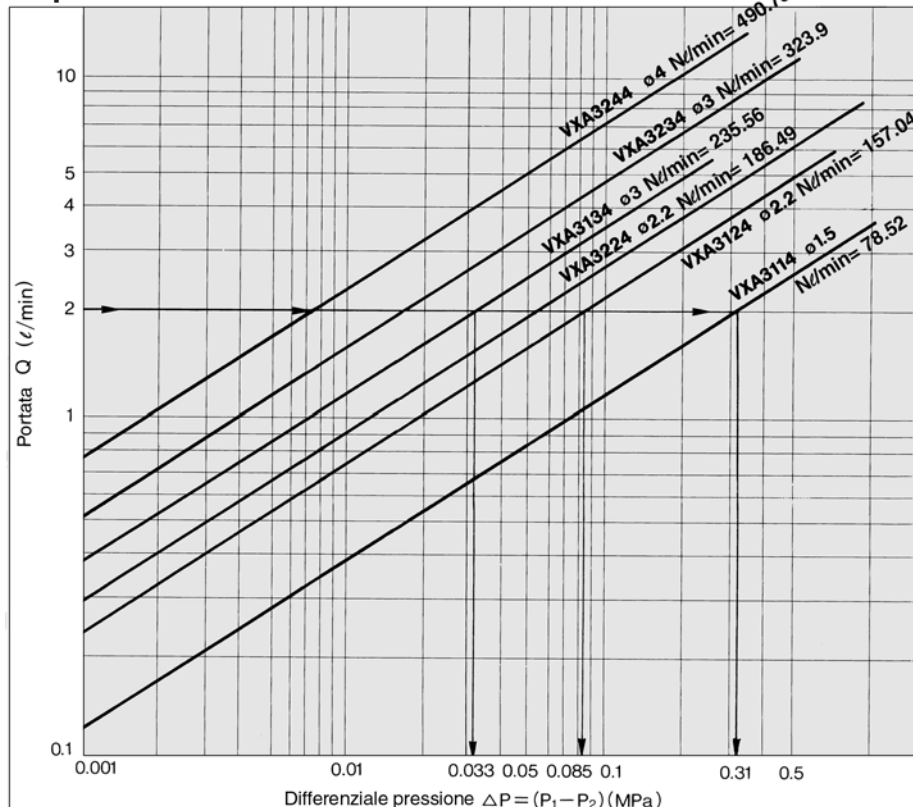
Letture del grafico

Nell'area del flusso sonico
 Per una portata di 100 l/min.(ANR)
 Orifizio ø3 (VXA313⁵/₄).....P₁ ≅ 0.1MPa
 Orifizio ø2.2 (VXA312⁵/₄).....P₁ ≅ 0.23MPa
 Orifizio ø1.5 (VXA311⁵/₄).....P₁ ≅ 0.55MPa

Calcolo della portata/Aria

- ① Equazione nel dominio del flusso subsonico
 $P_1 + 0.1013 = (1 + 1.8941)(P_2 + 0.1013)$
 - Calcolo con fattore Cv
 $Q = 4073.4 \cdot C_v \cdot \sqrt{\Delta P (P_2 + 0.1013)}$ l/min(ANR)
 - Calcolo con sezione equivalente
 $Q = 226.3 \cdot S \cdot \sqrt{\Delta P (P_2 + 0.1013)}$ l/min(ANR)
- ② Equazione nel dominio del flusso sonico
 $P_1 + 0.1013 \geq 1.8941(P_2 + 0.1013)$
 - Calcolo con fattore Cv
 $Q = 1972.8 \cdot C_v \cdot (P_1 + 0.1013)$ l/min(ANR)
 - Calcolo con sezione equivalente
 $Q = 109.6 \cdot S \cdot (P_1 + 0.1013)$ l/min(ANR)

Acqua



Letture del grafico

Con una portata di 2 l/min.
 Orifizio ø3 valvola (VXA3134)....ΔP ≅ 0.033MPa
 Orifizio ø2.2 valvola (VXA3124)....ΔP ≅ 0.085 MPa
 Orifizio ø1.5 valvola (VXA3114)....ΔP ≅ 0.31MPa

Calcolo della portata/Acqua

- Calcolo con fattore Cv
 $Q = 14.2 \cdot C_v \cdot \sqrt{10.2 \cdot \Delta P}$ l/min
- Calcolo in base alla sezione equivalente[Smm²]
 $Q = 0.8 \cdot S \cdot \sqrt{10.2 \cdot \Delta P}$ l/min

Q : Fusso (Aria l/min(ANR)), (Vapore kg/h), (Acqua l/min)

ΔP : Differenziale pressione (P₁-P₂)

P₁ : Pressione primaria (MPa)

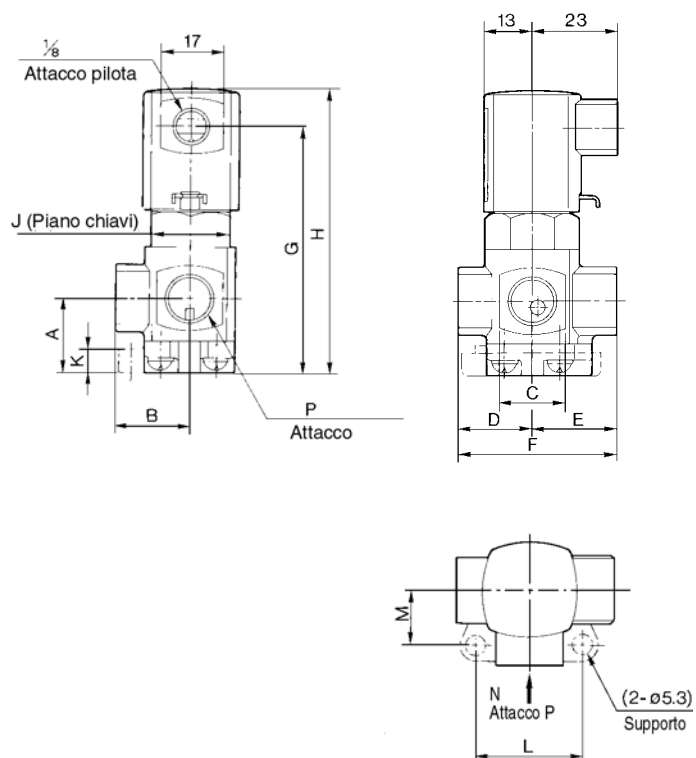
P₂ : Pressione secondaria (MPa)

θ : Temperatura fluido (°C)

S : Sezione equivalente (mm²)

Cv : Fattore Cv (l)

Dimensioni



Simbolo Modello	Attacco P	A	B	C	D	E	F	G	H	J	Con supporto		
											K	L	M
VXA31	1/8, 1/4	19	20	18	20	22.5	42.5	71	81	21	6	29	14.5
VXA32	1/4, 3/8	25	20	21	20	27.5	47.5	80	90	27	7.5	32	17

VX

VN □

VQ

VDW

VC

LV

PA

Azionamento pneumatico diretto

Valvola a 3 vie/Manifold

Serie VVXA31/32

Per aria, gas, vuoto e olio



Compatibile con un'ampia gamma di fluidi

È possibile scegliere il materiale della tenuta (NBR, FPM o EPR) a seconda dell'applicazione

Possibilità di sostituire la valvola senza cambiare le connessioni

Si può facilmente passare da N.C a N.A e viceversa

Corpo e base leggeri (alluminio)

(Non per applicazioni con acqua o vapore)

Varianti

Valvola

Comune (C.A.)

Attacco A

Attacco A

Attacco P

Attacco P

Normalmente chiusa (N.C.)

Normalmente aperta (N.A.)

Materiale

Base, Corpo — Alluminio

Tenuta — NBR, FPM, EPR

Manifold

Esecuzione manifold — Montaggio B

Stazioni del manifold — Da 2 a 10 stazioni

Modello

Base manifold	Attacco A	Attacco P	Attacco R
VVXA311-stazioni	1/8	1/4	1/4
VVXA312-stazioni	1/4		
VVXA321-stazioni	1/8	1/4	1/4
VVXA322-stazioni	1/4		

VX

VN□

VQ

VDW

VC

LV

PA

Comune (C.A)

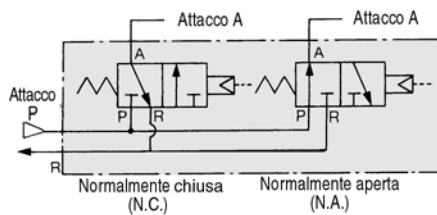
Fluidi applicabili

Standard	Su richiesta
Aria (Standard, essiccata), Vuoto (fino a 1 Torr), Olio per turbine	Vuoto (fino a 10^{-3} Torr) (V) Senza trafilemanti ($\leq 10^{-5}$ atm cc/sec) (V)
Anidride carbonica (CO ₂), Azoto (N ₂) Freon 11, 113, 114 Altro

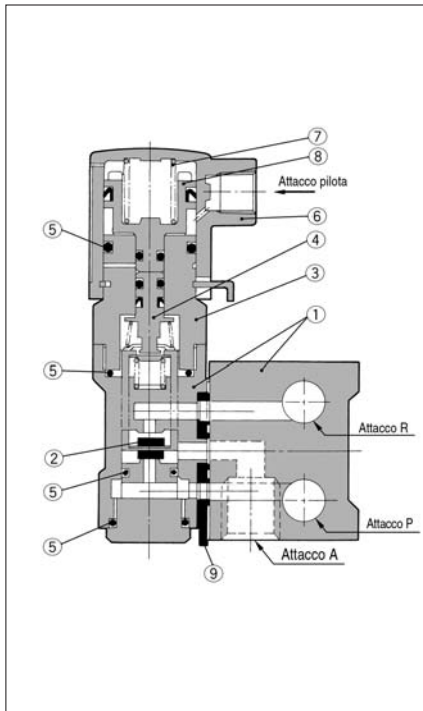


Nota 1) Consultare la tabella dei fluidi applicabili a pag. 4.0-11 relativamente a fluidi diversi dallo standard e alle caratteristiche delle opzioni.

Simbolo



Costruzione/componenti



N.	Descrizione	Materiale	
		Standard	Accessori
①	Corpo manifold, base	Alluminio	Ottone (La base è di alluminio)
②	Assieme valvola	NBR Poliacetato	EPR/FPM
③	Adattatore	Alluminio	EPR/FPM
④	Assieme corsa	NBR Poliacetato	EPR/FPM
⑤	O ring	NBR	EPR/FPM
⑥	Coperchio pilota	Alluminio	—
⑦	Molla del pistone	Acciaio inox	—
⑧	Pistone	NBR Poliacetato	—
⑨	Guarnizione	NBR	FPM/EPR

Caratteristiche manifold

Manifold	Montaggio B	
Base manifold	Alimentazione comune, scarico comune, uscita individuale	
Numero di valvole	Da 2 a 10 stazioni	
Piastra di otturazione (Con guarnizione e viti)	VVXA31	VX011-004
	VVXA32	VX011-005

Base manifold e valvola applicabile

Base manifold	Attacco individuale	Valvola applicabile	Peso base (g)
VVXA311-stazioni	1/8	VXA31□5-00	n X 100+50
VVXA312-stazioni	1/4		
VVXA321-stazioni	1/8	VXA32□5-00	n X 160+70
VVXA322-stazioni	1/4		

Caratteristiche modello/valvola

Mis. orificio (mmø)	Portata		Modello	Massimo differenziale pressione di esercizio (MPa)	Max. pressione sistema (MPa)	Pressione di prova (MPa)	⁽¹⁾ Peso (g)
	Nl/min	Sez. equiv. (mm ²)					
1.5	78.52	1.4	VXA3115-00	1.0	1.0	1.5	150
	157.04	2.8	VXA3125-00	0.5			
2.2	186.49	3.4	VXA3225-00	1.0			230
	235.56	4.3	VXA3135-00	0.3			
3	323.9	6	VXA3235-00	0.6			150
	490.75	9	VXA3245-00	0.3			
4					230		



Nota 1) • Aggiungere: (VXA31) 80g, (VXA32) 130g.

• Per dettagli sul massimo differenziale della pressione di esercizio e sulla massima pressione di sistema vedere il glossario a pag.4.0-13.

Temperatura di esercizio

Temperatura	Temperatura fluido °C			Temperatura d'esercizio °C
	Aria (Standard)	Olio (Standard)	Vuoto ⁽³⁾ (V)	
Max.	60	40	40	40
Min.	-5 ⁽¹⁾	-5 ⁽²⁾	-5	-5



Nota 1) Punto di condensa: $\leq -5^{\circ}\text{C}$ Nota 2) $\leq 500\text{cSt}$

Nota 3) Il simbolo "V" tra parentesi indica un'opzione.

Tenuta della valvola (trafilemanti)

Tenuta	Fluidi			Senza trafilemanti, vuoto ⁽²⁾
	Aria	Liquido		
NBR, FPM, EPR	$\leq 1\text{cm}^3/\text{min}$	$\leq 0.1\text{cm}^3/\text{min}^{(1)}$		$\leq 10^{-5}\text{atm cc/sec}$



Nota 1) Cambia a seconda delle condizioni di esercizio della pressione.

Nota 2) Valvola su opzione "V" (senza trafilemanti, vuoto).

Pressione pilota

Modello	Pressione MPa
VXA31□5 VXA32□5	0.25 + 0.7

Codici di ordinazione/Manifold

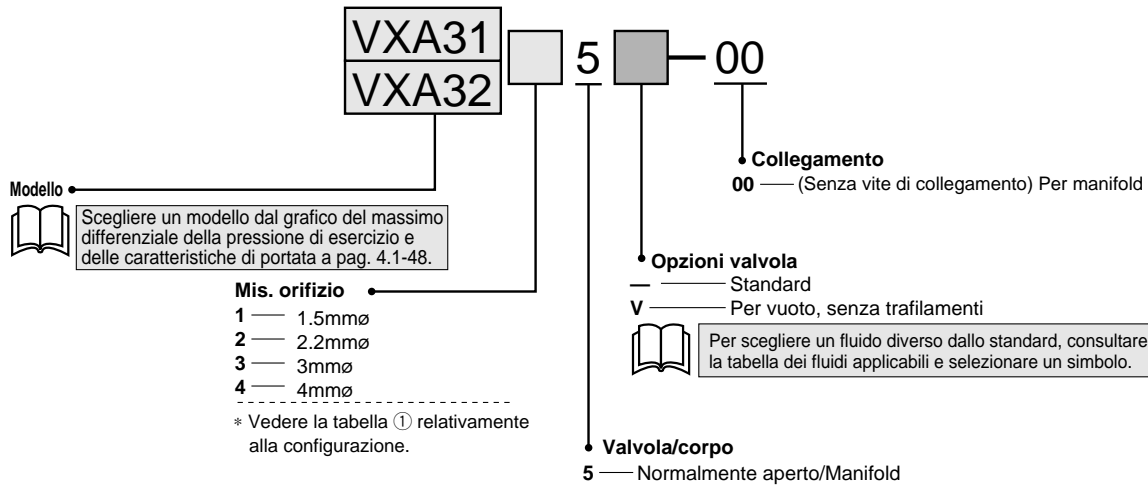
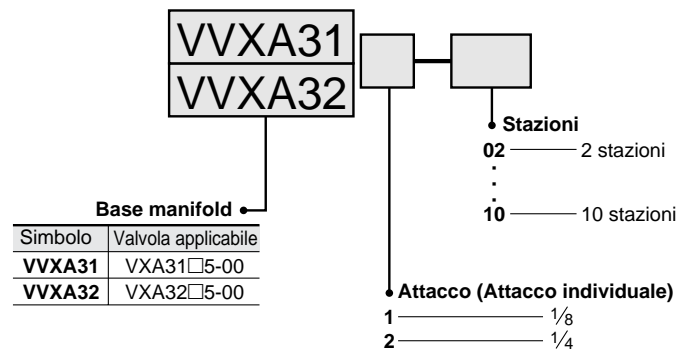


Tabella ① Mis. orifizio

Modello	Mis. orifizio (N.)			
	1 (1.5mmø)	2 (2.2mmø)	3 (3mmø)	4 (4mmø)
VXA31	●	●	●	—
VXA32	—	●	●	●

Codici di ordinazione base manifold

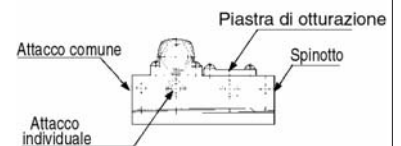


* Tutti gli attacchi comuni sono Rc(PT) 1/4. L'alimentazione comune è indicata con P sull'attacco comune e l'alimentazione individuale è indicata con VAC.

■ **Indicare la base, la valvola o la piastra di otturazione**
 (Esempio) 7stazioni di VXA31, attacco individuale Rc(PT)1/8

(Base) VXA311-07..... 1 pz.
 (Valvola) VXA3115-00..... 6 pz.
 (Piastra di ottur.) VX011-004..... 1 pz.

■ Sistemazione elettrovalvole



Normalmente i manifold dovrebbero avere un attacco individuale su ciascun lato, le elettrovalvole sul lato sinistro e una piastra di otturazione sul lato destro. Sul lato destro dell'attacco comune è situato uno spinotto.

VX

VN□

VQ

VDW

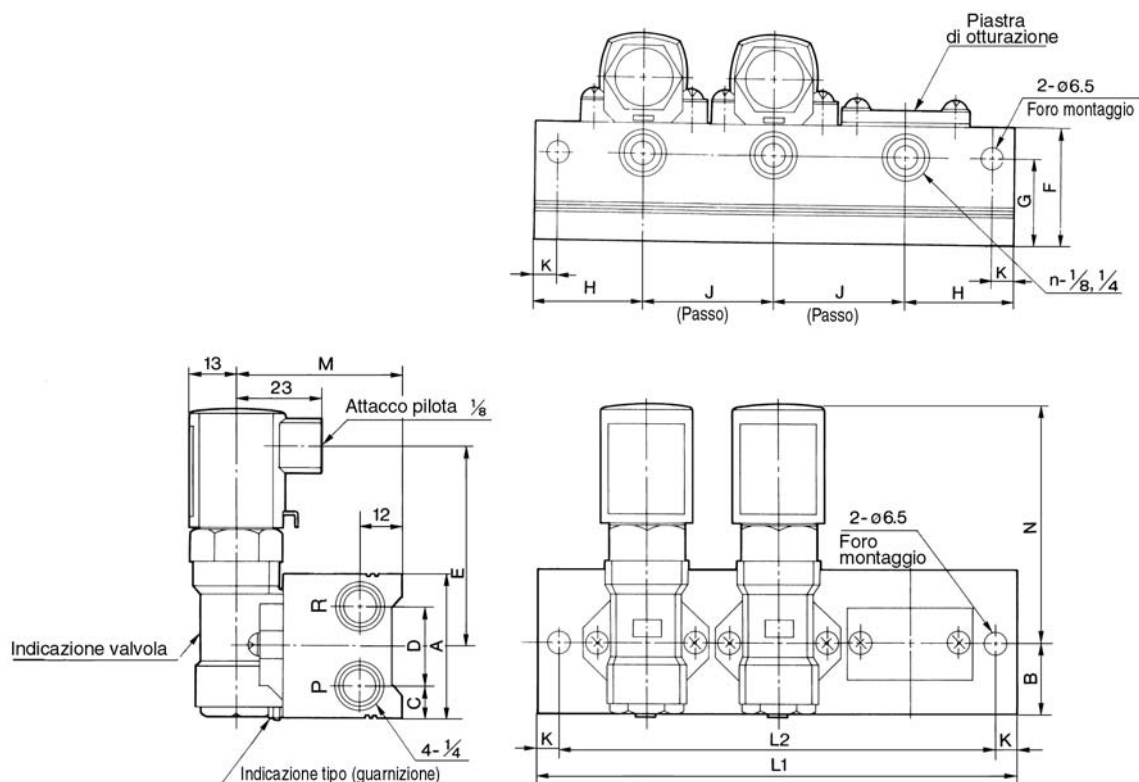
VC

LV

PA

VVXA31/32

Dimensioni



Modello	L	Stazioni									
		2	3	4	5	6	7	8	9	10	
VVXA31	L1	96	132	168	204	240	276	312	348	384	
	L2	84	120	156	192	228	264	300	336	372	
VVXA32	L1	126	172	218	264	310	356	402	448	494	
	L2	108	154	200	246	292	338	384	430	476	

Modello	Simbolo	A	B	C	D	E	F	G	H	J	K	M	N
VVXA31		40	20	9	22	59	33	24	30	36	6	45.5	69
VVXA32		44	22	10	24	66	34	25	40	46	9	50.5	76