

Separatore di condensa per vuoto *Serie AMJ*



ZX

ZR

ZM

ZH

ZU

ZL

ZF

ZP

ZCU

CYV

Componenti
per il vuoto

Rimuove le gocce d'acqua dall'aria installandolo semplicemente nelle linee di collegamento delle attrezzature per il vuoto. Ideale per l'eliminazione dell'umidità dall'aria aspirata da pompe per il vuoto, eiettori, ecc.

Separatore di condensa

Serie AMJ

È possibile eliminare oltre il 90% della condensa grazie all'uso di un elemento filtrante speciale.

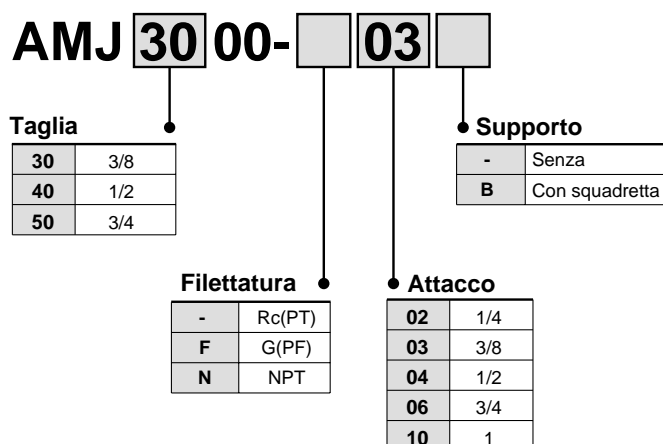
L'adozione di uno scarico manuale consente di scaricare la condensa dopo l'interruzione del vuoto.

Anche quando la cartuccia è satura non c'è praticamente presenza d'acqua in pressione.

La cartuccia può essere sostituita in modo estremamente semplice.



Codici di ordinazione



Gamma

Modello	AMJ3000	AMJ4000	AMJ5000
Portata consigliata dm^3/min (ANR)	200	300	500
Attacco (mis. nominale B)	1/4, 3/8	3/8, 1/2	3/4, 1
Peso (kg)	0.3	0.6	1.1

Dati tecnici

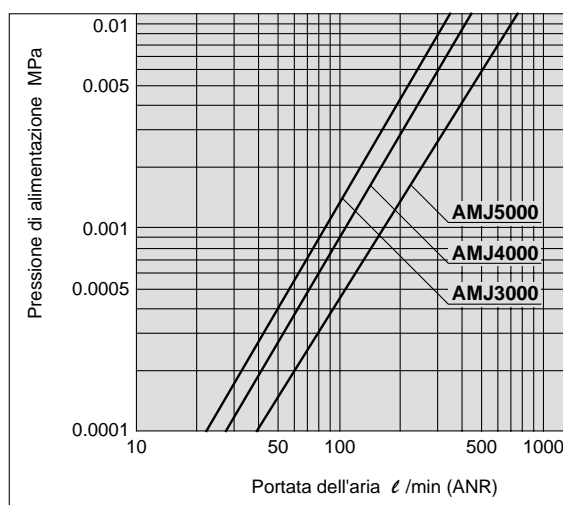
Fluido	Aria
Max. Pressione d'esercizio	1.0MPa
Min. pressione d'esercizio	-750mmHg
Pressione di prova	1.5MPa {15.3bar}
Temperatura d'esercizio	5 ÷ 60°C
Indice di rimozione gocce d'acqua	90%
Vita utile della cartuccia	2 anni o quando la pressione scende a 0.02MPa

Accessori (Su richiesta)

Modello	AMJ3000	AMJ4000	AMJ5000
Assieme squadretta (con 2 viti di montaggio.)	B340A	B440A	B640A

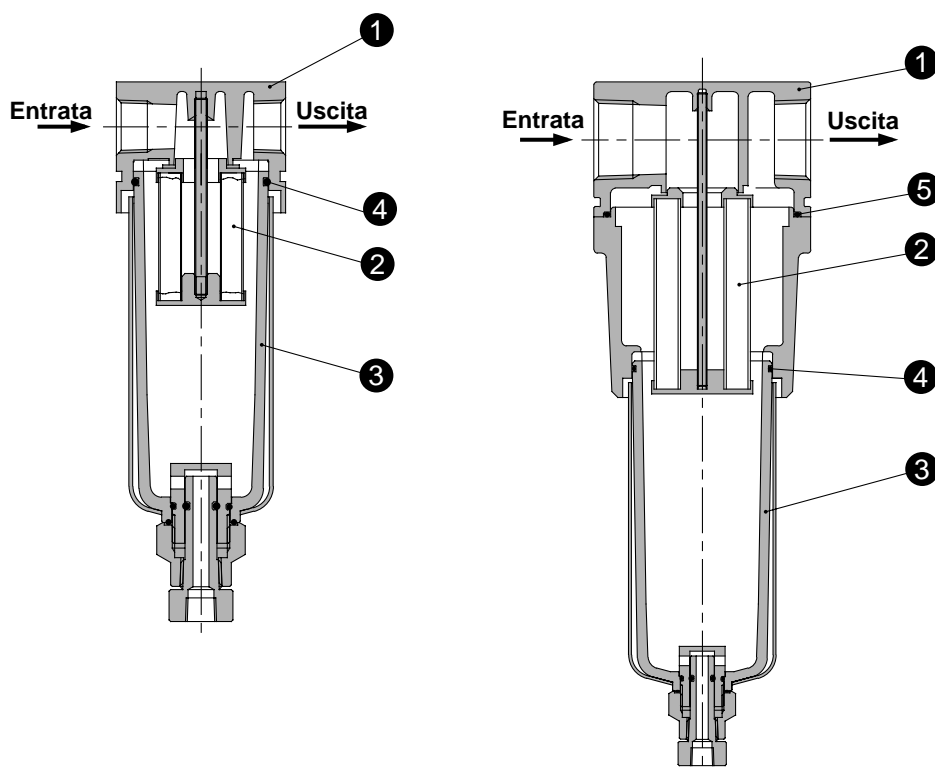
Separatore di condensa Serie AMJ

Caratteristiche della portata



Fluido: Aria (pressurizzata)
Pressione misurata: Rilasciata a valle nell'atmosfera

Costruzione



ZX

ZR

ZM

ZH

ZU

ZL

ZF

ZP

ZCU

CYV

Componenti per il vuoto

Componenti

N.	Descrizione	Materiale	Note
①	Corpo	Alluminio pressofuso	Rivestimento argentato

Parti di ricambio

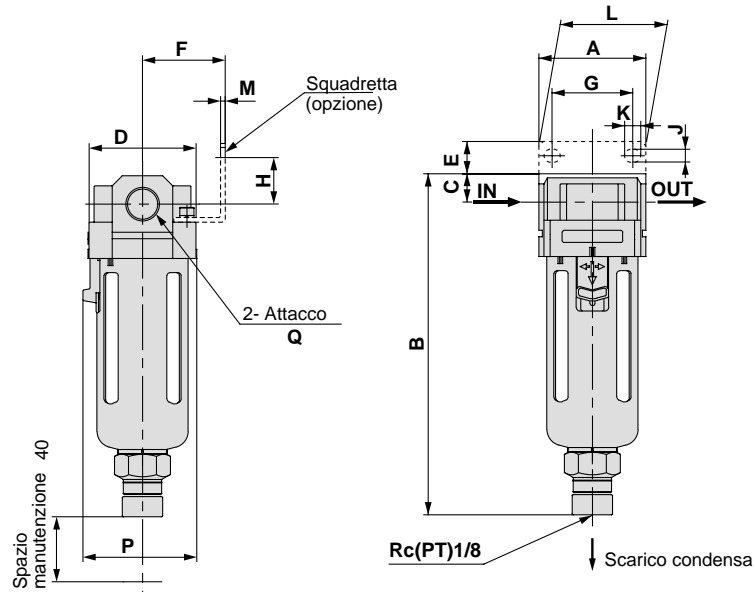
N.	Descrizione	Materiale	Codici		
			AMJ3000	AMJ4000	AMJ5000
②	Elemento filtrante		AMJ-EL3000	AMJ-EL4000	AMJ-EL5000
③	Tazza ^{Nota)}	Policarbonato	AMJ-CA3000-A	AMJ-CA4000-A	AMJ-CA5000-A
④	O-ring	NBR	111512	111636	111636
⑤	O-ring	NBR	-	-	111710

Nota) L'assieme tazza comprende una protezione metallica (materiale: SPCE).

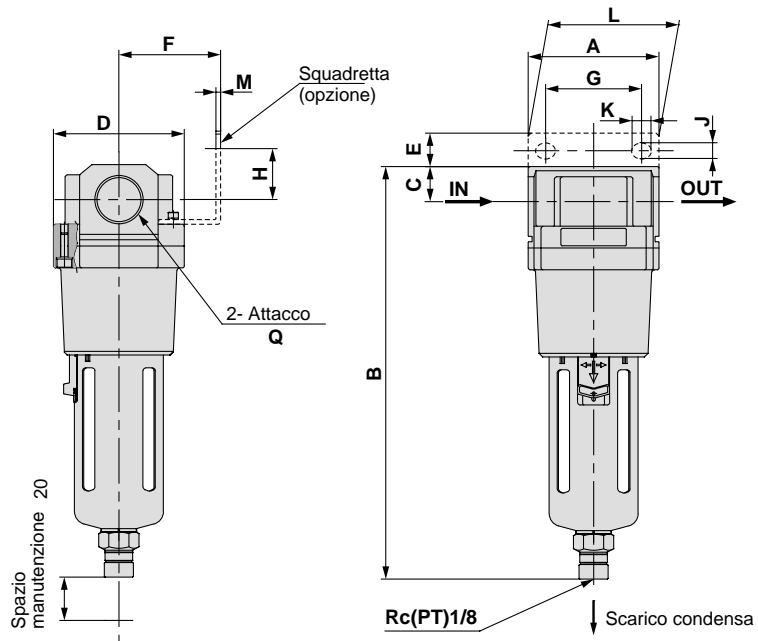
Serie AMJ

Dimensioni

AMJ3000, 4000



AMJ5000



(mm)

Modello	Attacco Q	A	B	C	D	Dimensioni della squadretta di montaggio								P
						E	F	G	H	J	K	L	M	
AMJ3000	1/4, 3/8	53	169	14	53	16	41	40	23	6.5	8	53	2.3	56
AMJ4000	3/8, 1/2	70	205	18	70	17	50	54	26	8.5	10.5	70	2.3	73
AMJ5000	3/4, 1	90	284	24	90	23	70	66	35	11	13	90	3.2	-