

# Scaricatore di condensa

## Serie AMG

La serie dei separatori di condensa AMG viene installata sulla linea della pressione d'aria al fine di rimuovere la condensa dall'aria compressa. È adatta nei casi in cui l'acqua deve essere rimossa, senza che l'aria sia così secca come quando viene utilizzato un essiccatore, o questo non può essere utilizzato per mancanza di alimentazione elettrica.

Mediante l'adozione di un elemento filtrante utilizzato esclusivamente per la rimozione di condensa e grazie alla presenza di un ampio spazio d'alloggiamento interno, è stato ottenuto un grado\*\* di rimozione dell'acqua del 99%\*.

### ⚠ Precauzione

Lo scaricatore di condensa può rimuovere la condensa, ma non l'umidità.

\*Condizione dell'aria in entrata

Pressione: 0,7MPa

Temperatura: 25°C

Umidità relativa: 100%

Contenuto liquido dell'acqua (Contenuto di condensa): 1,5g/m<sup>3</sup> (ANR)

Flusso d'aria compressa: Portata di ciascun modello

\*\*Grado di rimozione d'acqua % =

$$\frac{\text{Acqua rimossa (Condensa) g}}{\text{Afflusso d'acqua (Condensa) g}} \times 100$$

Differenti dispositivi vari per lo scarico



Simbolo



### Modello

Modello	AMG150	AMG250	AMG350	AMG450	AMG550	AMG650	AMG850
Portata (ℓ/min (ANR)) <sup>(1)</sup>	300	750	1500	2200	3500	6000	12000
Attacco (Mis. nominale B)	1/8, 1/4, 3/8	1/4, 3/8, 1/2	3/8, 1/2, 3/4	1/2, 3/4, 1	3/4, 1	1, 1 1/2	1 1/2, 2
Peso (kg)	0,38	0,55	0,9	1,4	2,1	4,2	10,5



Nota 1) La portata max è 0,7MPa.

La portata max dipende dalla pressione d'esercizio. Si raccomanda di consultare p.4.3-2 per la portata e p.4.3-3 per il diagramma della portata massima.

### Caratteristiche

Fluido	Aria compressa
Max pressione d'esercizio	1,0MP
Min pressione d'esercizio*	0,05MPa
Pressione di prova	1,5MPa
Temperatura di esercizio	5 ÷ 60°C
Grado di rimozione dell'acqua	99%
Durata dell'elemento	2 anni, o quando la caduta di press. raggiunge 0,1MPa

\*Con scarico automatico N.A.: 0,15MPa

### Accessori (Opzioni)

Modello applicabile	AMG150	AMG250	AMG350	AMG450	AMG550	AMG650	AMG850
Assieme supporto (Con vite senza dado) (Con rondella elastica)	BM51	BM52	BM53	BM54	BM55	BM56	BM57

### Codici di Ordinazione

**E** **AMG** **250** — **F** **03** **B** — **J**

**Dimen. corpo**

150	1/8
250	1/4
350	3/8
450	1/2
550	3/4
650	1
850	1 1/2

**Codice di zona**

-	Giappone
E	Europa
N	America del Nord

**Filettatura**

—	Rc (PT)
F	G(PF)
N	NPT

**Attacco**

01	1/8 <sup>B</sup>	06	3/4 <sup>B</sup>
02	1/4 <sup>B</sup>	10	1 <sup>B</sup>
03	3/8 <sup>B</sup>	14	1 1/2 <sup>B</sup>
04	1/2 <sup>B</sup>	20	2 <sup>B</sup>

**Opzioni\***

J	Guida di scarico 1/4 <sup>B</sup> filett. femmina
R	IN-OUT invertiti.

**Accessori (Opzioni)\***

Simbolo	Descrizione
—	Senza accessori
B	Supporto
C	Scarico autom. N.C.
D	Scarico autom. N.A.

\*Fare riferimento alla tabella seguente per le combinazioni di accessori ed opzioni.

Nota) Fare riferimento a p.4.7-6 riguardo ai "Codici di Ordinazione" dell'assieme tazza.

HA □

IDG

AMG

AFF

AM □

FQ1

Prodotti correlati

### Combinazioni di opzioni

⊙ Disponibile □ Non disponibile

Caratteristiche degli accessori e delle opzioni	Accessori		Opzioni		Modello applicabile							
	C	D	J	R	AMG150	AMG250	AMG350	AMG450	AMG550	AMG650	AMG850	
Accessori												
Scarico autom. N.C.	C				⊙	⊙	⊙	⊙	⊙	⊙	⊙	⊙
Scarico autom. N.A.	D				⊙	⊙	⊙	⊙	⊙	⊙	⊙	⊙
Opzioni												
Guida di scarico 1/4 B	J				⊙	⊙	⊙	⊙	⊙	⊙	⊙	⊙
IN-OUT invertiti	R	⊙	⊙	⊙								

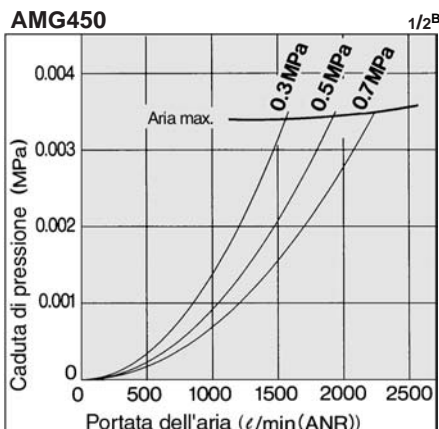
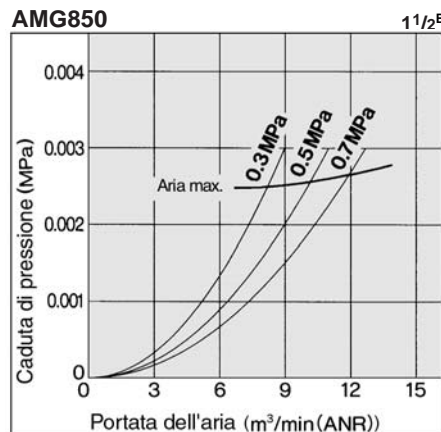
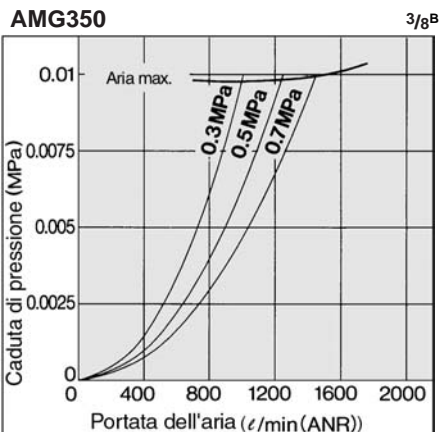
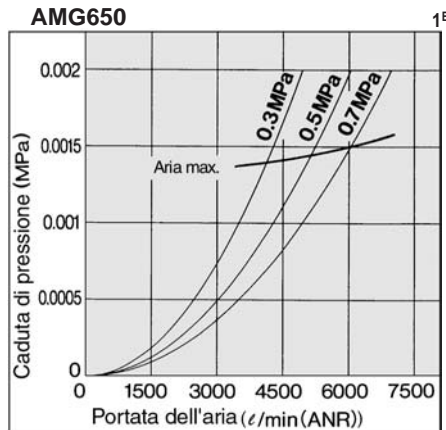
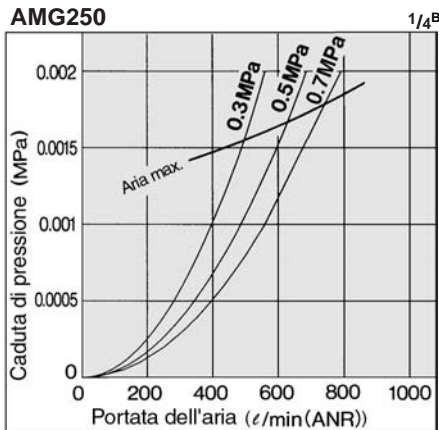
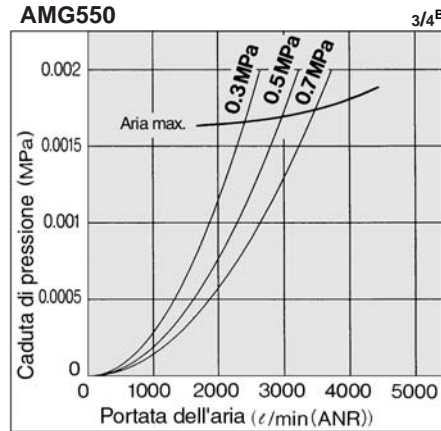
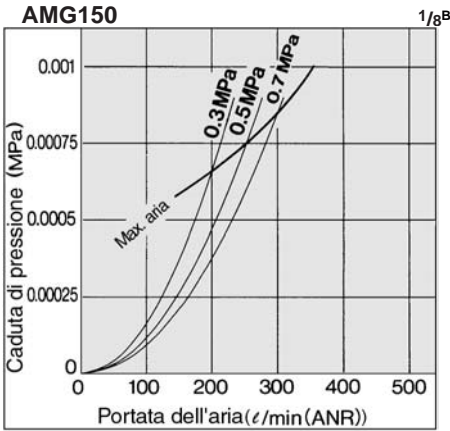
# Serie AMG

## Portata

Condizione iniziale dell'elemento filtrante



Nota) Se l'aria compressa supera la portata max, lo scaricatore di condensa non può funzionare in modo corretto.



## ⚠ Avvertenze

- ❗ Leggere attentamente prima dell'uso.
- ❗ Vedere pag. 0-26 e pag. 0-27 per le istruzioni di Sicurezza e le precauzioni generali relative ai prodotti riportati in questo catalogo, e da p.4.0-6 a 4.0-8 per ulteriori avvertenze relative a ciascuna serie.

## Progettazione

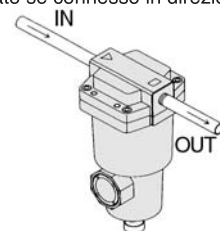
### ⚠ Precauzione

- ① Posizionare il prodotto in un luogo non soggetto a pulsazioni. Se la differenza di pressione interna/esterna fosse superiore a 0,1 MPa, l'elemento filtrante si potrebbe guastare.
- ② Quando si utilizza uno scarico automatico, i tubi di scarico devono essere connessi nei limiti del seguente campo:  
Normalmente chiuso (N.C.) .....  
Normalmente aperto (N.A.) .....  
I raccordi viene data in dotazione. Perciò, utilizzare un tubo esterno da 10mm, e mantenere la lunghezza della tubatura entro i 5m.  
Tipo AMG850 (N.A.) .....  
Utilizzare un tubo con un foro minimo di 9mm, e lungo al massimo 2,8m.  
Quando si utilizza uno scarico automatico (N.A.) normalmente aperto, siccome la valvola non si chiude fino a che la pressione dell'aria non abbia superato 0,15MPa, l'aria può continuare a scaricare dalla sezione di scarico di un compressore ad aria con un piccolo volume di scarico d'aria. Perciò, assicurarsi di utilizzare uno scarico automatico normalmente chiuso (N.C.) dotato di compressore inferiore a 3,7kW.
- ③ Il supporto fornito con il prodotto serve per sostenere il prodotto stesso. Per le connessioni pneumatiche ed altri dispositivi di connessione devono essere forniti dei supporti a parte.

## Installazione

### ⚠ Precauzione

- ① Verificare la direzione del flusso dell'aria compressa ed il marchio "D" che indica il lato d'entrata del prodotto prima della connessione. Esso non può essere utilizzato se connesso in direzione opposta.



- ② Assicurarsi di installare il prodotto orizzontalmente. Se installato diagonalmente, lateralmente o capovolto, lo scarico separato dall'elemento filtrante schizzerà sul lato secondario.

## Manutenzione

### ⚠ Precauzione

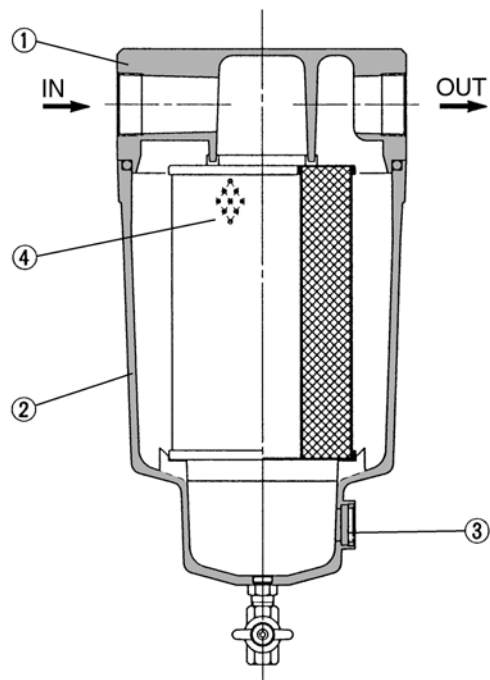
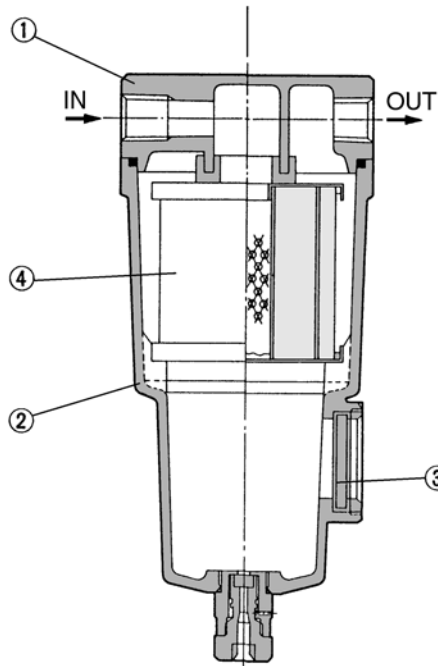
- ① L'elemento filtrante deve essere sostituito quando la caduta di pressione raggiunge 0,1MPa o dopo 2 anni di utilizzo (qualunque dei due casi si presenti per primo).
- ② Al momento di sostituire il componente, cambiarlo immediatamente con uno nuovo. Sostituire anche l'O-ring e la guarnizione.
- ③ Quando si utilizza un prodotto dotato di valvola di scarico, guida di scarico o valvola a sfera, scaricare lo spurgo prima che la superficie del fluido di scarico raggiunga il centro del vetro spia. Se non scaricato correttamente, lo scarico effluirà sul lato secondario.

# Separatore di condensa Serie AMG

## Costruzione

AMG150 AMG650

AMG850



## Componenti

N.	Descrizione	Materiale	Nota
①	Corpo	Alluminio pressofuso	Cromato, Rivestimento epossidico sulla superficie interna
②	Corpo	Alluminio pressofuso*	
③	Vetro spia	Vetro temprato	

\* AMG850: Fusione d'alluminio



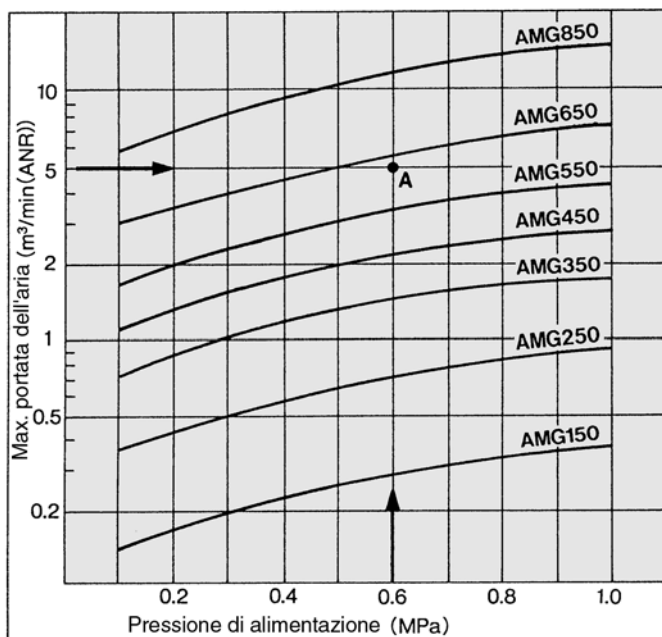
Nota: Le costruzioni mostrano il vetro spia, ma la posizione di montaggio è diversa da quella effettiva. Si raccomanda di fare riferimento a p.4.3-4 e 4.3-5 per ulteriori dettagli sui progetti.

## Parti di ricambio:

N.	Descrizione	Materiale	Codici						
			AMG150	AMG250	AMG350	AMG450	AMG550	AMG650	AMG850
④	Assieme elemento filtrante	Resina NBR	AMG-EL150	AMG-EL250	AMG-EL350	AMG-EL450	AMG-EL550	AMG-EL650	AMG-EL850

\* Con guarnizione, Con O-ring

## Max. Portata d'Aria



## Sceita del modello

Seguire la procedura riportata sotto per scegliere il modello in conformità alle richieste relative alla pressione in entrata e alla portata massima d'aria.

(Esempio) Pressione in entrata : 0,6 MPa

Massima portata d'aria: 5m<sup>3</sup>/min (ANR)

- ① Utilizzando la "Max portata d'aria", trovare il punto A di intersezione tra la pressione in entrata e la portata massima d'aria.
- ② Nel selezionare un modello avente la linea di portata massima d'aria al di sopra del punto d'intersezione ottenuto, scegliere il modello AMG650.



Nota) Assicurarsi di scegliere un modello avente la linea di portata massima d'aria al di sopra del punto d'intersezione ottenuto. La scelta di un modello avente la linea di portata massima d'aria al di sotto del punto d'intersezione ottenuto comporterà un eccesso di flusso e non soddisferà le specifiche tecniche.

HA

IDG

AMG

AFF

AM

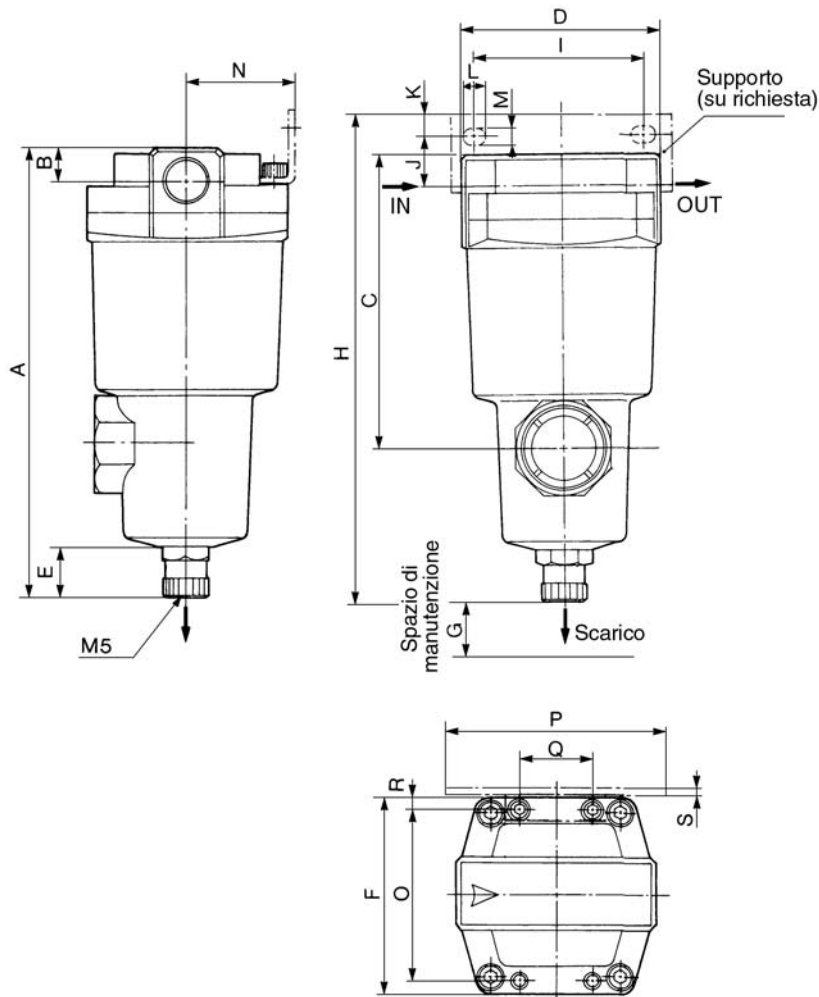
FQ1

Prodotti correlati

# Serie AMG

AMG150 AMG650

Dimensioni



## Accessori

**D: Con scarico automatico (Tipo N.A.)**



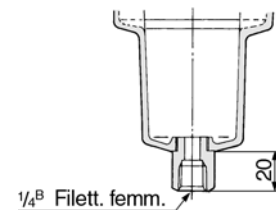
**C: Con scarico automatico (Tipo N.C.)**



\* Il tipo N.C. non è disponibile per AMG650.

## Opzioni

**J: Con guida di scarico**



Modello	Attacco (Mis. nominale B)	A	B	C	D	E	F	G	Dimensioni di Montaggio											
									H	I	J	K	L	M	N	O	P	Q	R	S
AMG150	1/8, 1/4, 3/8	159	13	100	63	20	63	10	166	56	15	5	9	5,5	35	54	70	26	4,5	1,6
	1/4, 3/8	172	13	113	76	20	76	10	187	66	20	8	12	6	40	66	84	28	5	2,0
AMG250	1/2	178	16	119	76	20	76	10	187	66	17	8	12	6	40	66	84	28	5	2,0
	3/8, 1/2	204	16	145	90	20	90	10	218	80	22	8	14	7	50	80	100	34	5	2,3
AMG350	3/4	210	19	151	90	20	90	10	218	80	19	8	14	7	50	80	100	34	5	2,3
	1/2, 3/4	225	19	166	106	20	106	10	241	90	25	10	14	9	55	88	110	50	9	3,2
AMG450	1	232	22	173	106	20	106	10	241	90	21	10	14	9	55	88	110	50	9	3,2
	3/4, 1	259	22	200	122	20	122	10	277	100	30	10	16	9	65	102	130	60	10	4,5
AMG650	1, 1 1/2	311	32	253	160	20	160	10	334	150	40	15	20	11	85	136	180	76	12	4,5

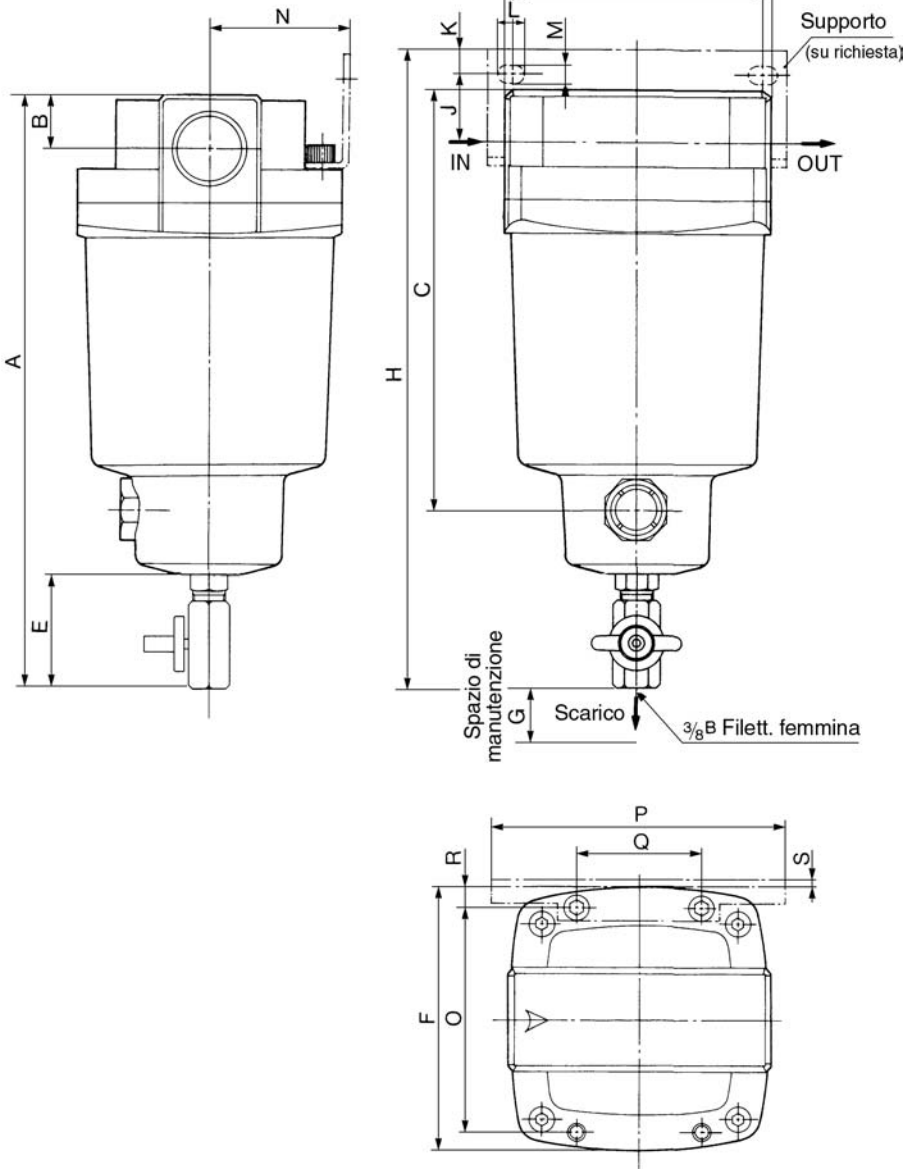
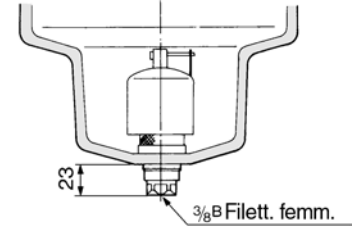
# Separatore di condensa Serie AMG

**AMG850**

**Dimensioni**

## Accessori

D: Con scarico automatico (Tipo N.A.) per AMG850



Modello	Attacco (Mis.nominale B)	A	B	C	D	E	F	G	Dimensioni di Montaggio											
									H	I	J	K	L	M	N	O	P	Q	R	S
<b>AMG850</b>	1 <sup>1</sup> / <sub>2</sub> , 2	460,5	42	348	220	57,5	220	10	463,5	180	30	15	24	13	120	184	220	110	18	6,0

HA

IDG

**AMG**

AFF

AM

FQ1

Prodotti correlati



Consultare la SMC per ulteriori dettagli su caratteristiche, dimensioni e consegna.

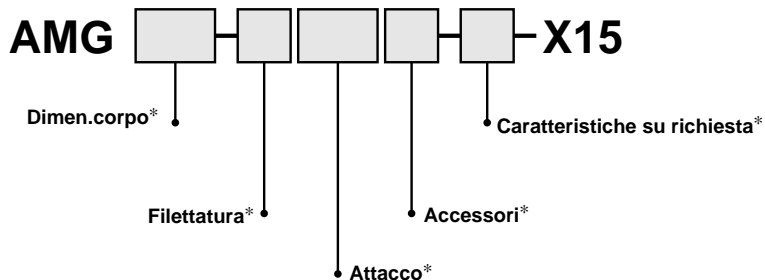
## ① Con flangia IN-OUT

Per facilitare le connessioni con flangia.

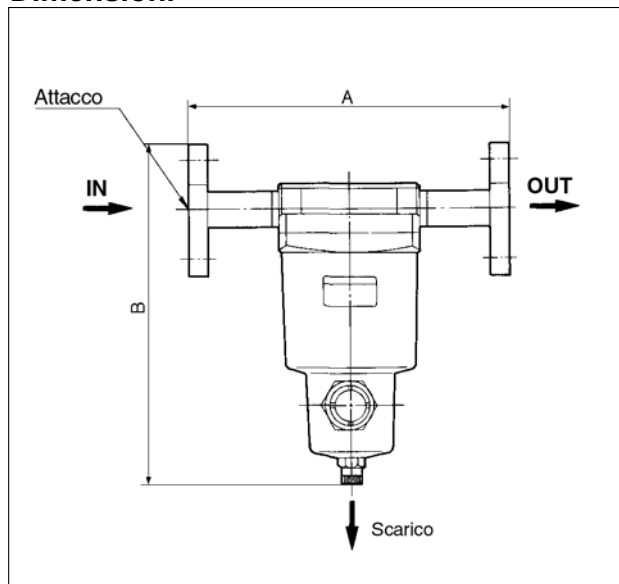
### Caratteristiche

Modello applicabile	AMG450 + AMG850
---------------------	-----------------

**Codici di Ordinazione** \*: Vedere p.4.3-1 per i "Codici di Ordinazione" delle caratteristiche standard.



### Dimensioni



Modello	Attacchi	A	B
<b>AMG450</b>	3/4 B, FF, 10K	240	256
<b>AMG550</b>	1B, FF, 10K	260	300
<b>AMG650</b>	1 1/2 B, FF, 10K	300	349
<b>AMG850</b>	2B, FF, 10K	380	496,5