

# Regolatore di pressione per 2 MPa ARX 20

## Codice di ordinazione

ARX2 0 – 01

Regolatore

Campo di regolazione

|   |                            |
|---|----------------------------|
| 0 | 0.05÷0.85MPa (0.51÷8.7bar) |
| 1 | 0.05÷0.30MPa (0.51÷3.1bar) |

Raccordo

|   |        |
|---|--------|
| - | Rc(PT) |
| N | NPT    |
| F | G(PF)  |

Attacchi

|    |     |
|----|-----|
| 01 | 1/8 |
| 02 | 1/4 |

### ● Accessori/Opzioni

|                |                              |     |               |
|----------------|------------------------------|-----|---------------|
| Squadretta     |                              |     | 1348112       |
| Mano-<br>metro | ARX20- □□□<br>(0.05÷0.85MPa) | 1/8 | G36 – 10 – 01 |
|                |                              | 1/4 | G46 – 10 – 02 |
|                | ARX21- □□□<br>(0.05÷0.30MPa) | 1/8 | G36 – 4 – 01  |
|                |                              | 1/4 | G46 – 4 – 02  |
| Dado pannello  |                              |     | 1348110A      |

## Caratteristiche

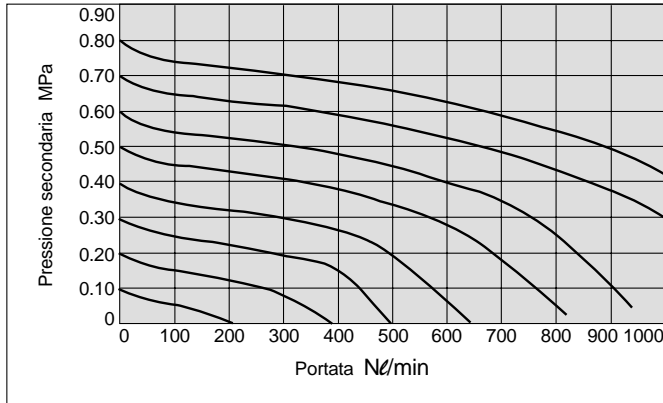


| Modello                       |                 | ARX20                      |
|-------------------------------|-----------------|----------------------------|
| Costruzione regolatore        |                 | Regolatore a pistone       |
| Meccanismo scarico            |                 | Tipo relieving             |
| Attacchi                      |                 | 1/8, 1/4                   |
| Attacchi manometro            |                 | 1/8, 1/4                   |
| Pressione di prova            |                 | 3.0MPa (30bar)             |
| Max pressione di esercizio    |                 | 2.0MPa (20bar)             |
| Campo di regolazione          | Standard        | 0.05÷0.85MPa (0.51÷8.7bar) |
|                               | Bassa pressione | 0.05÷0.3MPa (0.51÷3.1bar)  |
| Fluido                        |                 | Aria                       |
| Temperatura ambiente e fluido |                 | - 5÷60°C                   |
| Peso                          |                 | 110g                       |

# Regolatore di pressione per 2 MPa **ARX 20**

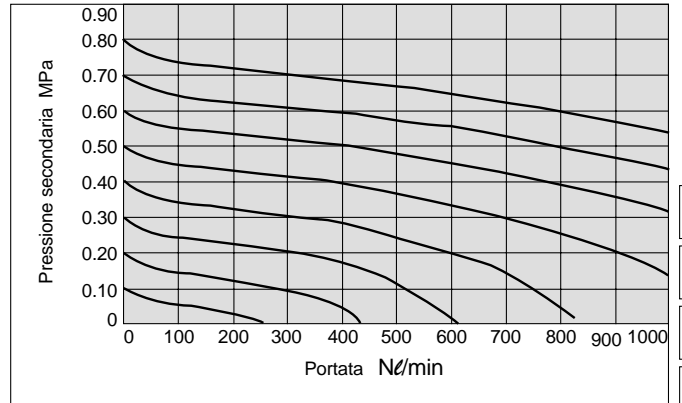
## Caratteristiche di portata

### ARX20-01

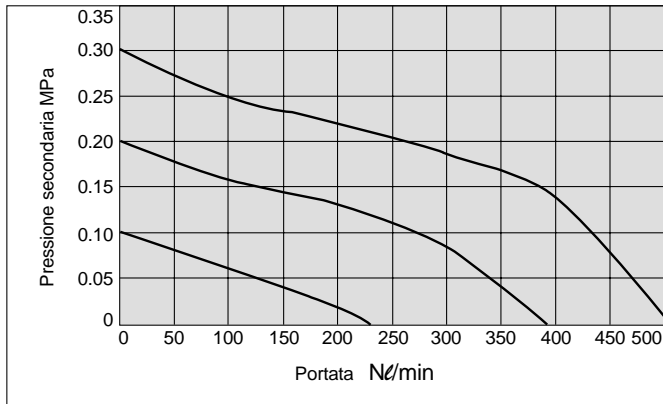


### ARX20-02

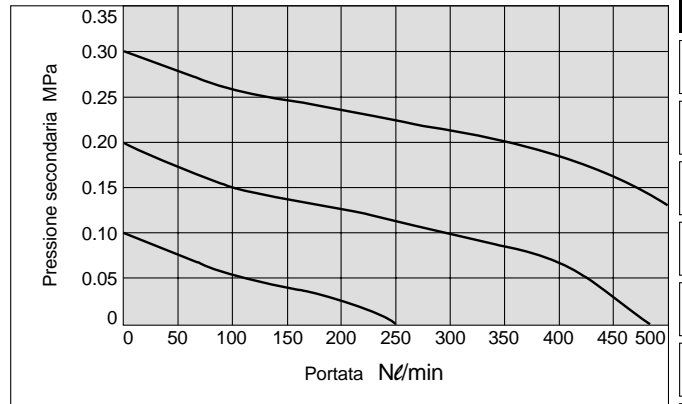
Condizioni: Pressione di alimentazione 2.0MPa



### ARX21-01



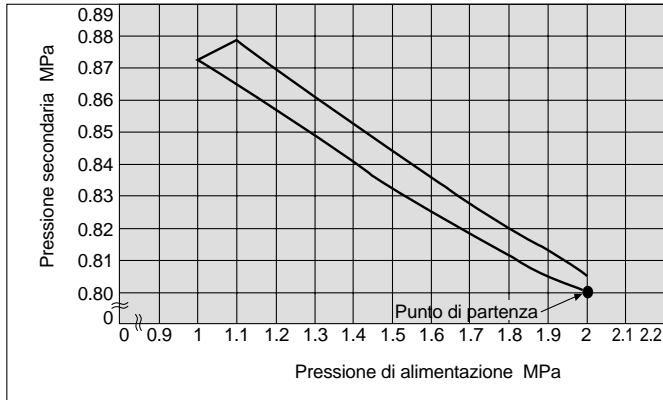
### ARX21-02



## Caratteristiche di pressione

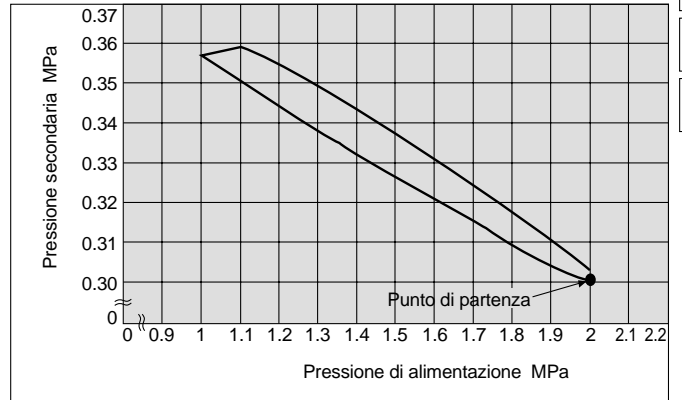
Condizioni: Pressione di alimentazione 2.0MPa  
Pressione secondaria 0.8MPa  
Portata 60Nl/min

### ARX20



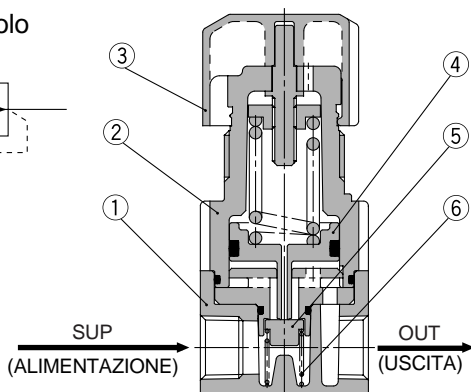
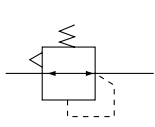
Condizioni: Pressione di alimentazione 2.0MPa  
Pressione secondaria 0.3MPa  
Portata 60Nl/min

### ARX21



## Costruzione

Simbolo



### Componenti

| N° | Descrizione          | Materiale | Note |
|----|----------------------|-----------|------|
| 1  | Corpo                | ADC       |      |
| 2  | Coperchio            | POM       |      |
| 3  | Manopola regolazione | POM       |      |

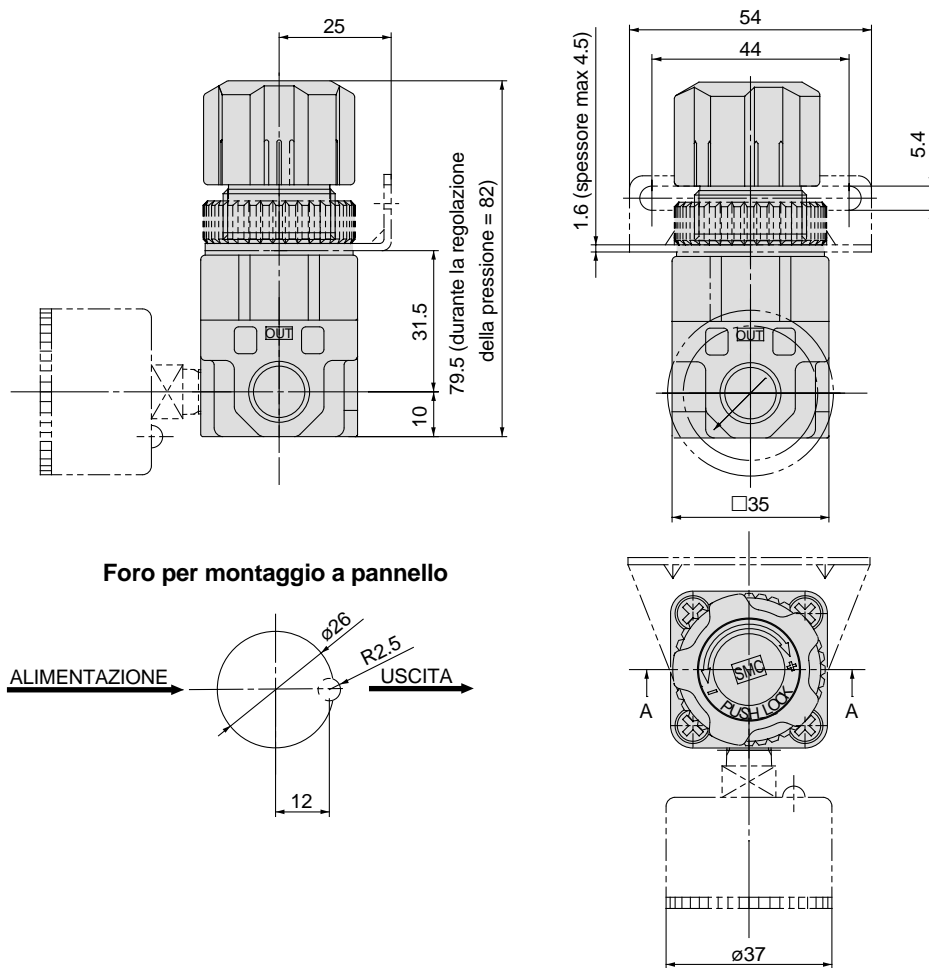
### Ricambi

| N° | Descrizione   | Materiale    | Riferimenti |
|----|---------------|--------------|-------------|
| 4  | Pistone       | POM/NBR      | 1348104A    |
| 5  | Valvola       | Ottone/NBR   | 1348105     |
| 6  | Molla valvola | Acciaio inox | 1348109     |

- AC
- AV
- AU
- AF
- AR**
- IR
- VEX
- SRP
- AW
- AMR
- AWM
- AWD
- ITV
- VBA
- G
- AL

# ARX 20

## Dimensioni

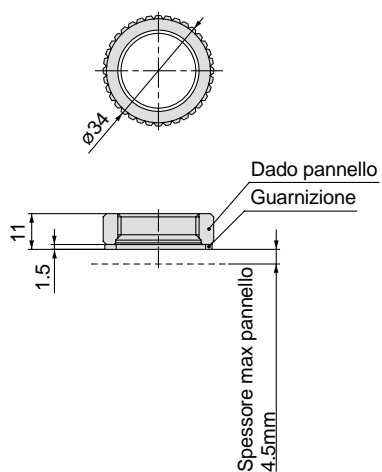


## Accessori

### Dado pannello

|             |                        |
|-------------|------------------------|
| Riferimento | 1348110A               |
| Materiale   | POM, NBR (guarnizione) |

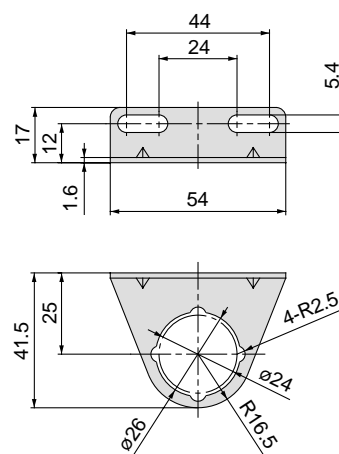
### Dimensioni



### Squadretta

|             |                           |
|-------------|---------------------------|
| Riferimento | 1348112                   |
| Materiale   | SPCC (zinco nero cromato) |

### Dimensioni

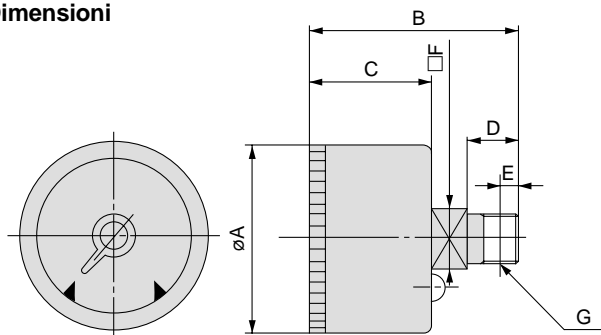


\* Sistemare la guarnizione tra il dado e il pannello (dal lato del cappuccio).  
Stringere il dado pannello manualmente, senza utilizzare utensili.

## Accessori

### Manometro

#### Dimensioni



#### Tabella dimensioni

| Riferimento | A  | B    | C    | D  | E | F  | G   |
|-------------|----|------|------|----|---|----|-----|
| G36-□-01    | 37 | 40.8 | 23.8 | 10 | 4 | 12 | 1/8 |
| G46-□-02    | 42 | 44.5 | 24.5 | 12 | 6 | 14 | 1/4 |

#### Caratteristiche

| Riferimento  | G36-□-01               | G46-□-02                                      |
|--------------|------------------------|---|
| Attacchi     | R(PT) 1/8              | R(PT) 1/4                                     |
| Angolo scala | 270°                   |   |
| Materiali    | Corpo                  | Acciaio laminato (rivestimento melamina nera) |
|              | Protezione trasparente | Policarbonato                                 |
|              | Filettatura            | Ottone  |
| Peso         | 55g                    | 80g   |

#### Riferimenti

| Riferimento | Campo di regolazione |        | Unità                   |
|-------------|----------------------|--------|-------------------------|
|             | MPa                  | bar    |                         |
| G36-2-01    | 0 a 0.2              | 0 a 2  | MPa<br>bar<br>combinare |
| G46-2-02    |                      |        |                         |
| G36-4-01    | 0 a 0.4              | 0 a 4  |                         |
| G46-4-02    |                      |        |                         |
| G36-7-01    | 0 a 0.7              | 0 a 7  |                         |
| G46-7-02    |                      |        |                         |
| G36-10-01   | 0 a 1.0              | 0 a 10 |                         |
| G46-10-02   |                      |        |                         |

#### Uso del manometro con indicatori di limite

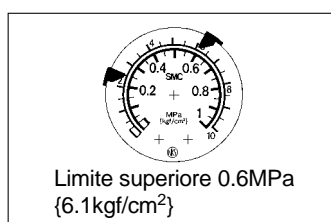
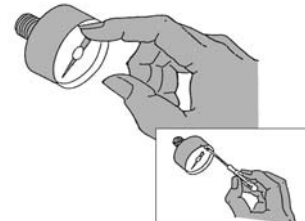
##### • Rimozione della protezione

Far presa con le dita sulla parte esterna della protezione trasparente, premere e girare in senso antiorario (circa 6-7mm) fino a fine corsa, quindi estrarre.



##### • Regolazione degli indicatori

Muovere gli indicatori con le dita. Fare attenzione di non piegare gli indicatori o a non rigare il quadrante del manometro, se si utilizza un cacciavite di precisione o altro utensile. Posizionare i due indicatori verdi nei limiti superiore e inferiore del campo di pressione.



##### • Inserimento della protezione

Dopo aver regolato gli indicatori, sistemare la protezione nella sua posizione originale. Fare in modo che le tacche del corpo coincidano con le scanalature della protezione. Quindi premere e girare in senso orario (circa 6-7mm) fino a fine corsa e verificare il corretto montaggio.



## ⚠️ Precauzioni per il manometro

### Selezione

#### ⚠️ Attenzione

- Non utilizzare il manometro in luoghi con forti vibrazioni o variazioni di pressione.
- Contattare SMC nel caso il prodotto debba essere utilizzato in applicazioni ad alta frequenza di funzionamento.

### Montaggio

#### ⚠️ Attenzione

- Evitare colpi e cadute del manometro, durante il suo trasporto e montaggio.

Si può causare una perdita di precisione.

- Evitare i luoghi con alta temperatura o umidità.

Si possono verificare malfunzionamenti.

- Assicurarsi di agire con la chiave sul piano chiave quadrato quando si avvita il manometro. Se si agisce con la chiave in qualsiasi altra zona della apparecchiatura, si possono produrre fughe d'aria o altri eventuali danni.

AC

AV

AU

AF

AR

IR

VEX

SRP

AW

AMR

AWM

AWD

ITV

VBA

G

AL



# Regolatore di pressione per 2 MPa ARX 20/Precauzioni

Leggere attentamente le istruzioni prima dell'uso.

## Progettazione e Selezione

### ⚠ Attenzione

#### 1. Verificare le specifiche.

I prodotti presenti su questo catalogo sono per l'uso esclusivo in sistemi pneumatici.

Non utilizzarli al di fuori dei campi stabiliti di pressione, temperatura, ecc., perché si possono causare danni o malfunzionamenti. Contattare SMC in caso che si voglia utilizzare un fluido diverso dall'aria compressa.

#### 2. Verificare il campo di regolazione della pressione.

Installare dispositivi di sicurezza nei casi in cui la pressione di uscita può superare i limiti della pressione di regolazione perché si possono verificare danni o malfunzionamenti nella apparecchiatura.

#### 3. Scarico della pressione residua senza pressione di alimentazione.

Quando si elimina la pressione di alimentazione con pressione secondaria in uno stato di regolazione di bassa pressione, è possibile che la pressione secondaria non possa essere eliminata (scarico della pressione residua). Quindi è necessario prevedere un circuito di scarico della pressione residua nei casi in cui sia necessario eliminare in maniera sicura la pressione secondaria.

#### 4. Utilizzazione di un circuito di uscita chiuso e un circuito compensatore.

Contattare SMC per la verifica dei casi in cui il prodotto non possa essere utilizzato.

#### 5. Regolare la pressione secondaria in un campo entro l'85% dalla pressione di alimentazione.

Nonostante ciò, la regolazione si deve realizzare entro il campo della pressione di regolazione.

## Montaggio

### ⚠ Attenzione

#### 1. Leggere attentamente il manuale d'istruzioni.

Bisogna seguire le istruzioni per montare e lavorare con il prodotto. Tenere sempre il manuale a portata di mano.

#### 2. Disporre di uno spazio sufficiente per la manutenzione.

Disporre dello spazio necessario per effettuare la manutenzione.

1.5-47

## Montaggio

### ⚠ Attenzione

#### 3. Serrare sempre le viti di montaggio con la massima attenzione e rispettando i valori di coppia specificati.

Utilizzare le coppie di serraggio specificate nella tabella sottostante al momento del montaggio.

| PT, NPT, PF | Coppia di serraggio |
|-------------|---------------------|
| 1/8         | 7 a 9N·m            |
| 1/4         | 12 a 14N·m          |

### ⚠ Attenzione

#### 1. Regolare la pressione corretta.

1. Regolare la pressione dal basso all'alto fino a quella desiderata, e bloccare la manopola di regolazione dopo aver finito.

2. Effettuare le connessioni dopo aver verificato l'etichetta "SUP", che indica l'ingresso dell'aria. L'inversione delle connessioni può causare malfunzionamenti.

## Connessioni pneumatiche

### ⚠ Attenzione

#### 1. Precauzioni prima delle connessioni.

Prima dell'installazione, si deve pulire con aria compressa la tubazione per eliminare frammenti di taglio ed anche altri tipi di particelle dal suo interno.

#### 2. Materiale di tenuta.

Prima di connettere tubi o raccordi sulle filettature, accertarsi che residui di materiale di tenuta non penetrino all'interno del componente.

Nell'uso del nastro di tenuta, lasciare fra 1.5 e 2 filetti scoperti.

## Alimentazione pneumatica

### ⚠ Attenzione

#### 1. Tipi di fluidi

Questo prodotto si deve utilizzare solo con aria compressa. Consultare SMC circa la possibilità di utilizzo con altri tipi di fluido.

#### 2. Tipo d'aria

Quando l'aria compressa contiene sostanze come solventi organici, olii sintetici, prodotti chimici, sale o gas corrosivi può causare danni o malfunzionamenti della apparecchiatura.

## Condizioni di esercizio

### ⚠ Attenzione

#### 1. Evitare i luoghi con presenza di gas corrosivi, prodotti chimici, acqua, vapore acqueo o vapore.

#### 2. Non esporre a raggi solari diretti.

#### 3. Non usare nei luoghi dove possono prodursi vibrazioni o impatti.

#### 4. Non usare vicino alle fonti di calore o luoghi dove il prodotto possa restare esposto a calore irradiato.

## Manutenzione

### ⚠ Attenzione

#### 1. Operazioni di manutenzione.

L'uso inadeguato dell'aria compressa è pericoloso. Cospicché, oltre alle specifiche del prodotto, è necessario tenere conto che la sostituzione di elementi e le altre attività di manutenzione, devono essere realizzate da personale qualificato in sistemi pneumatici.

#### 2. Controlli prima della manutenzione.

Dopo l'uso, spegnere l'apparecchiatura, togliere la pressione d'alimentazione e scaricare l'aria compressa dal sistema. Cominciare i lavori di manutenzione solo dopo aver verificato la mancanza totale di pressione.

#### 3. Controlli dopo la manutenzione.

Dopo aver rimontato il regolatore, introdurre gradualmente l'aria compressa e azionare il dispositivo. Successivamente effettuare le verifiche necessarie per un funzionamento adeguato. Se si verifica una fuoriuscita d'aria o se l'apparecchiatura non funziona correttamente, scaricare l'aria e verificare il montaggio.

#### 4. Vietata qualsiasi modifica.

È assolutamente vietato modificare o riparare il dispositivo.