

Serie IRV1000/2000/3000

3 Taglie

Rispetto alla precedente serie T203, nella quale si poteva variare unicamente una dimensione, ora sono modificabili ben 3 di esse.
È così possibile adeguarsi alla portata applicata.

Nota) La portata corrisponde alla pressione di vuoto di 101kPa, ad una pressione impostata di -80kPa, ed una portata iniziale di 0ℓ/min(ANR).

Compatto

Leggero

IRV 1000

60
ℓ/min (ANR) Nota)



□ 35mm

120g

IRV 2000

100
ℓ/min (ANR) Nota)



□ 50mm

270g

IRV 3000

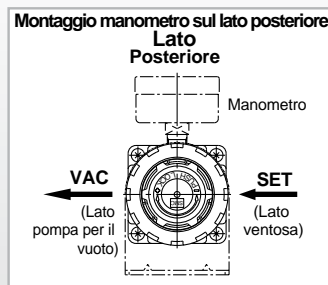
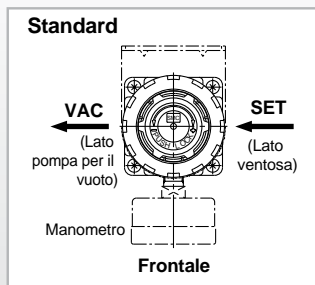
150
ℓ/min (ANR) Nota)



□ 66mm

700g

Il manometro può essere montato sia frontalmente che sul lato posteriore

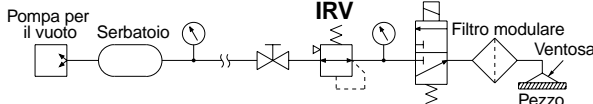


Possibilità di montaggio a pannello standard

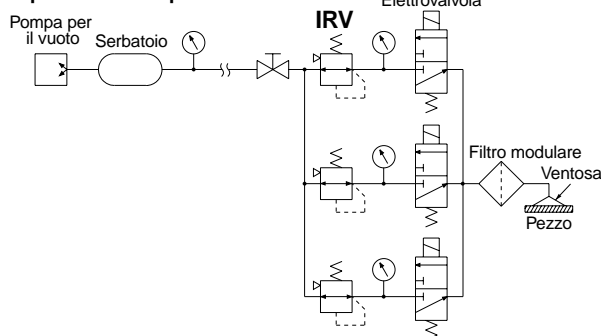
Applicazioni

Sollevamento pezzi

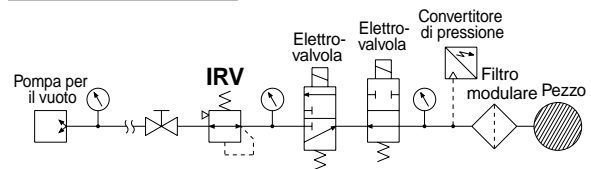
Con un livello di vuoto



Con pressioni multiple



Verifica delle perdite



Regolatore di precisione per il vuoto

Serie IRV1000/2000/3000

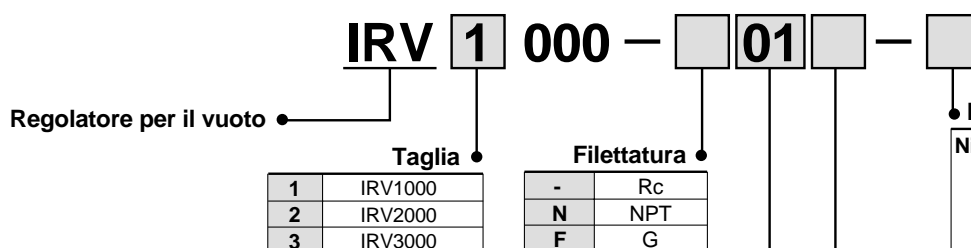


Caratteristiche standard

Modello	IRV1000	IRV2000	IRV3000
Fluido	Aria		
Campo di pressione ^{Nota 1)}	-100 ÷ -1.3kPa		
Consumo d'aria ^{Nota 2)}	0.6ℓ/min (ANR) o meno		1.1ℓ/min (ANR) o meno
Sensibilità manopola	<0.13kPa		
Temperatura d'esercizio	5 ÷ 60°C		
Attacco	1/8	1/4	1/4, 3/8, 1/2
Attacco manometro	Rc 1/8 (2 posizioni)		
Peso (kg) [senza accessori]	0.12	0.27	0.7

Nota 1) Il campo di pressione subisce fluttuazioni in base alla pressione della pompa per vuoto.
 Nota 2) L'aria proviene sempre dall'atmosfera.

Codici di ordinazione



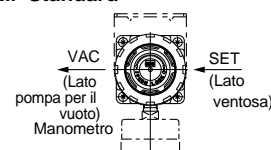
Caratteristiche delle combinazioni

● Caratteristiche standard ○ Combinazione valida
 Combinazione non valida

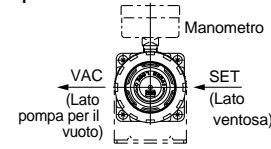
Caratteristiche	Simbolo	Modello applicabile		
		IRV1000	IRV2000	IRV3000
Standard	Connessione Rc 1/8	●		
	Connessione Rc 1/4		●	●
	Connessione Rc 3/8			●
	Connessione Rc 1/2			●
Accessori	Squadretta	○	○	○
	Manometro	○	○	○
Opzioni	Montaggio manometro su lato posteriore	○	○	○
	Connessione NPT 1/8	○		
	Connessione NPT 1/4		○	○
	Connessione NPT 3/8			○
Standard	Connessione NPT 1/2			○
	Connessione G 1/8	●		
	Connessione G 1/4		●	●
	Connessione G 3/8			●
				●

Posizione manometro

Nil Standard



R Montaggio manometro su lato posteriore



Accessori

-	Nessuno
B	Con supporto ^{Nota)}
G	Con manometro

Nota) I supporti sono compresi (da montare).

Attacco

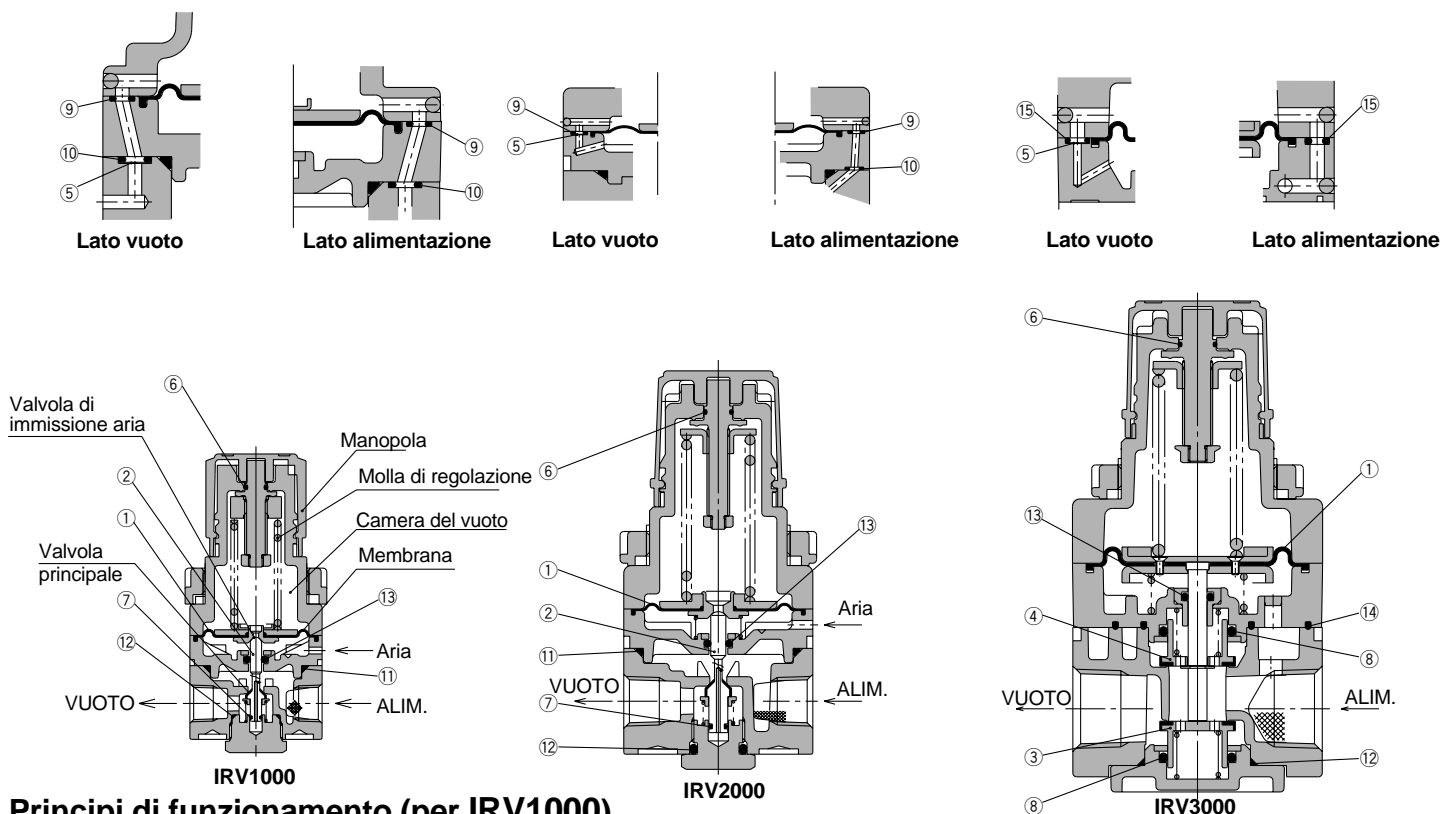
Simbolo	Diam.	Modello applicabile		
		IRV1000	IRV2000	IRV3000
01	1/8	●	—	—
02	1/4	—	●	●
03	3/8	—	—	●
04	1/2	—	—	●

Codici accessori

Descrizione	Codici		
	IRV1000	IRV2000	IRV3000
Squadretta	P53801018	P53802016	P53803013
Manometro*	GZ33-K-01	GZ43-K-01	GZ43-K-01

* Precisione manometro: ±3% (in tutto l'intervallo)

Costruzione



Principi di funzionamento (per IRV1000)

Quando si gira la manopola verso destra, la molla di regolazione genera una forza che spinge la membrana e la valvola principale verso il basso. Tale azione mette in collegamento il lato del vuoto con quello dell'alimentazione, cosicché il grado di vuoto sul lato alimentazione aumenta (avvicinandosi alla condizione di vuoto assoluto). Inoltre la pressione del lato del vuoto entra nella camera del vuoto e viene applicata sulla parte superiore della membrana ed oppone resistenza alla forza di compressione della molla di regolazione; ciò si traduce nella regolazione della pressione del lato di alimentazione. Quando il grado di vuoto sul lato di alimentazione supera il valore assegnato (ossia si avvicina al vuoto assoluto), viene meno l'equilibrio tra la molla di regolazione e la pressione del lato di alimentazione nella camera del vuoto.

Tale situazione provoca la chiusura della valvola principale e l'apertura della valvola di immissione dell'aria con conseguente entrata dell'aria nel lato alimentazione. Quando la forza di compressione della molla e la pressione d'alimentazione sono equilibrate, l'alimentazione è perfettamente regolata. Inoltre, quando il grado di vuoto del lato di alimentazione è minore rispetto al valore assegnato (ossia è simile all'atmosfera), viene meno l'equilibrio tra la molla di regolazione e la pressione d'alimentazione nella camera del vuoto e la membrana viene spinta verso il basso. Ciò provoca la chiusura della valvola di immissione d'aria e l'apertura della valvola principale, cosa che provoca l'entrata dell'aria dal lato del vuoto. Quando esiste equilibrio tra la forza di compressione della molla e la pressione d'alimentazione, l'alimentazione è perfettamente regolata.

Parti di ricambio

N.	Descrizione	Materiale
1	Membrana	H-NBR, ecc.
2	Valvola	Acciaio inox, H-NBR
3	Valvola	Ottone, H-NBR
4	Valvola	Ottone, H-NBR
5	Orifizio	SUS304
6	O-ring	H-NBR
7	O-ring	H-NBR
8	O-ring	NBR
9	O-ring	NBR
10	O-ring	NBR
11	O-ring	NBR
12	O-ring	NBR
13	O-ring	NBR
14	Guarnizione (A)	NBR
15	Guarnizione (B)	NBR

Kit di riparazione (Comprende i componenti da ① a ⑮.)

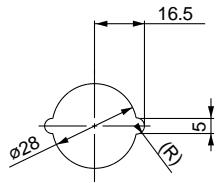
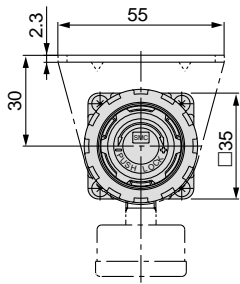
Codici		
IRV1000	IRV2000	IRV3000
KT-IRV1000	KT-IRV2000	KT-IRV3000

Nota 1) Gli O-ring 8 e 13 sono a scatto.

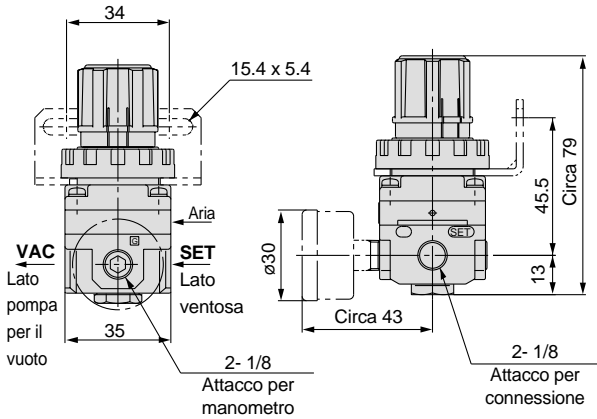
Nota 2) I codici delle parti di ricambio corrispondono a quelli degli articoli nelle figure.

Dimensioni

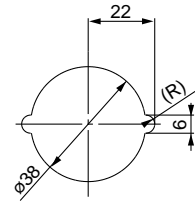
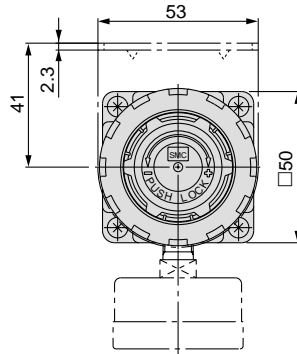
IRV1000-01



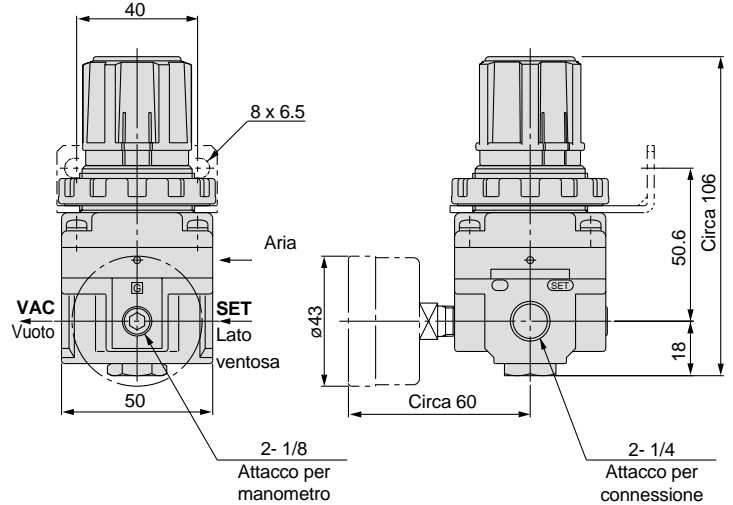
Sezione pannello
Spessore: Max. 3



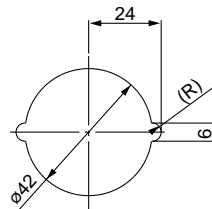
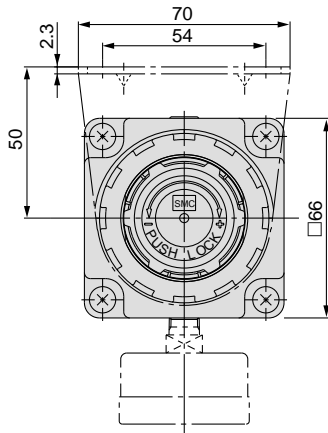
IRV2000-02



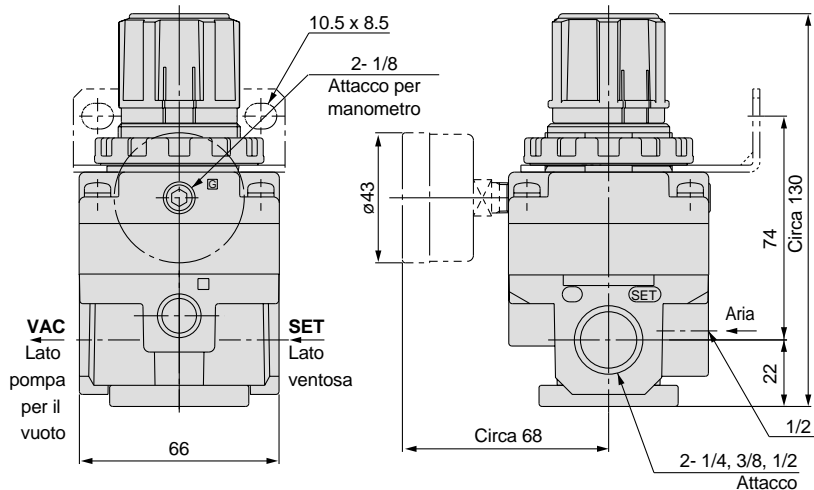
Sezione pannello
Spessore: Max. 4



IRV3000-03
04



Sezione pannello
Spessore pannello: Max. 4



ZX

ZR

ZM

ZH

ZU

ZL

ZF

ZP

ZCU

CYV

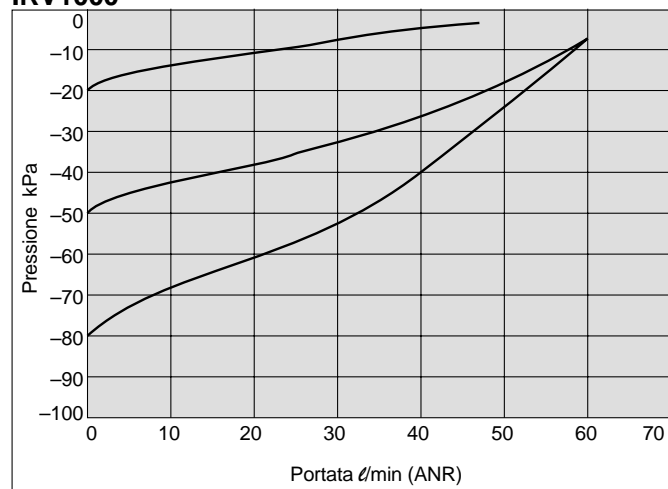
Componente
per il vuoto

Serie IRV1000/2000/3000

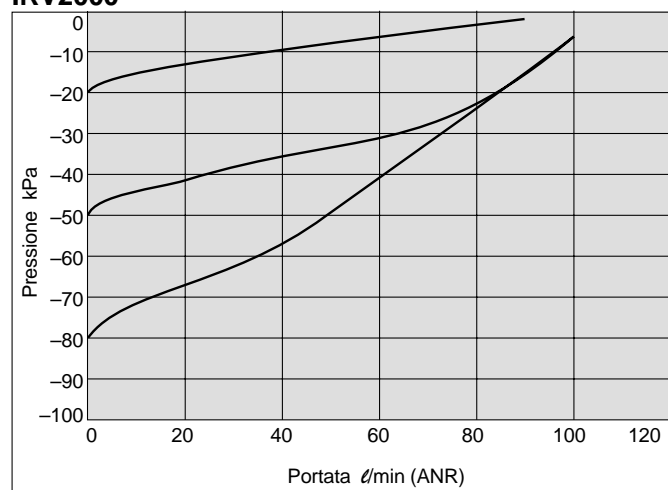
Caratteristiche di portata

Condizioni: Velocità scarico pompa del vuoto 500/min
Pressione lato vuoto – impostazione iniziale 101kPa

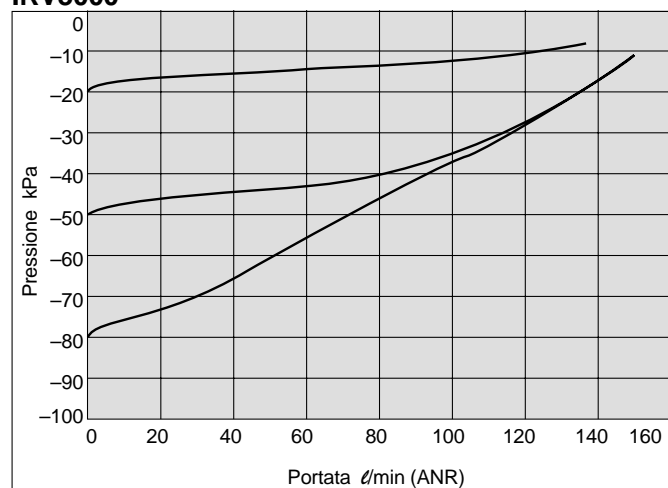
IRV1000



IRV2000



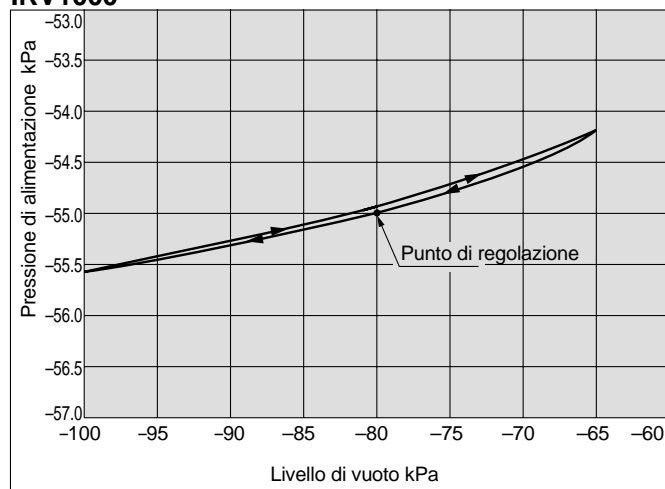
IRV3000



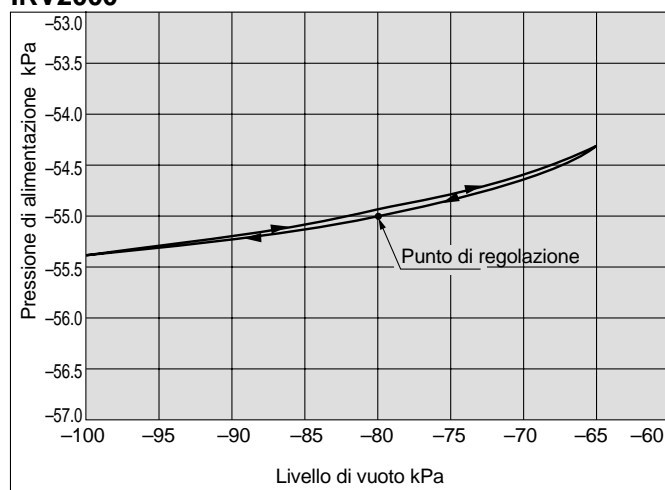
Caratteristiche di pressione

Condizioni: Velocità di scarico della pompa del vuoto 500/min

IRV1000



IRV2000



IRV3000

