

Pressostato digitale con display bicolore

Rated Pressure

Serie ISE70/75/75H

Per fluidi generici

10MPa-15MPa
(ISE75) (ISE75H)

Per aria

1MPa
(ISE70)

Display bicolore IP67

Tipo con corpo metallico
(Alluminio pressofuso)



Display bicolore (verde e rosso)

- Quattro tipi

	ON	OFF
(1)	rosso	verde
(2)	verde	rosso
(3)	rosso	rosso
(4)	verde	verde

Valori anomali facilmente identificabili



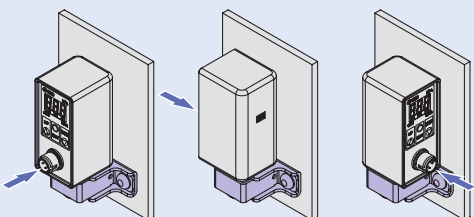
Altezza carattere 10 mm

Connettore M12

- Cavo da 5 m con connettore M12
- Connettori dritti e ad angolo retto

Con supporto

- Orientamento di montaggio selezionabile dall'utente



- Pressione di resistenza: Pressione nominale x 3
- Disponibile modello con impostazione iniziale del display su PSE.
- Attacco
Rc1/4, NPT1/4, G1/4(ISO1179)

Funzione

- Antivibrazione
- Calibratura display
- Zero forzato
- Blocco tastiera
- Commutazione display

Per aria	Per fluidi generici	
ISE70(1MPa)	ISE75(10MPa)	ISE75H(15MPa)
<p>Bianco</p>	<p>Grigio</p>	<p>Arancione</p>

Display bicolore Pressostato digitale/per aria Serie ISE70



Codici di ordinazione

1MPa

ISE70-02-43-M



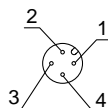
Conessioni

02	Rc1/4
N02	NPT1/4
F02	G1/4 (ISO1179) Nota 1)

Nota 1) G1/4: Applicabile a ISO1179-1

Uscita

43	Impostazione fissa: Collettore aperto NPN 1 uscita (polo 4) + Collettore aperto PNP 1 uscita (polo 2)
65	Collettore aperto PNP 1 uscita (polo 4)



Disposizione dei poli del connettore

Uscita -43

1	Marrone	Vcc (+)
2	Bianco	OUT1 (PNP)
3	Blu	Vcc (-)
4	Nero	OUT1 (NPN)

Uscita -65

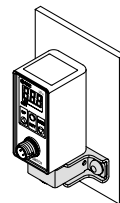
1	Marrone	Vcc (+)
2	Bianco	NC
3	Blu	Vcc (-)
4	Nero	OUT1 (PNP)

Unità display

-	Con funzione di rilevamento unità
M	Unità fissa SI Nota 1)
P	Unità di pressione: PSI (valore iniziale) Con funzione di rilevamento unità

Nota 1) Unità fissa: MPa

Opzione 2

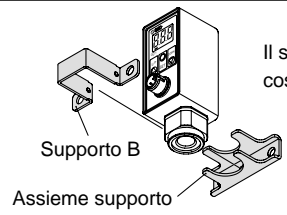
-	Nessuno
A	Con supporto  Nota) Non sono comprese le viti di montaggio.

Opzione 1

-	Nessuno
S	Cavo da 5 m con connettore M12 (5 m), diritto
L	Cavo da 5 m con connettore M12 (5 m), ad angolo retto

Codice

Per richiedere i componenti opzionali a parte, utilizzare i seguenti codici d'ordinazione.

Su richiesta	Codice	Nota
Supporto	ZS-31-A	 <p>Il supporto B e l'assieme supporto costituiscono un unico set.</p> <p>Nota: Non sono comprese le viti di montaggio.</p>
Cavo con connettore M12, diritto	ZS-31-B	Lunghezza cavi: 5m
Cavo con connettore M12, ad angolo retto	ZS-31-C	Lunghezza cavi: 5m

Caratteristiche

		ISE70
Campo pressione nominale		0 ÷ 1MPa
Campo della pressione di regolazione		-0.1 ÷ 1MPa
Pressione di prova		1.5MPa
Risoluzione pressione di regolazione		0.01MPa
Fluido		Aria, gas inerte, gas non infiammabile
Tensione d'alimentazione		12 ÷ 24 Vcc, oscillazione (p-p) 10% max (con protezione da polarità dell'alimentazione di potenza)
Consumo di corrente		55 mA max (senza carico)
Uscita del sensore		Uscita -43: Impostazione fissa; collettore aperto NPN 1 uscita (polo 4) + collettore aperto PNP 1 uscita (polo 2) ^{Nota 1)} Uscita -65: Collettore aperto PNP 1 uscita (polo 4) ^{Nota 1)}
	Max. corrente di carico	80 mA
	Max. tensione applicata	30 V (con uscita NPN)
	Tensione residua	1 V max (con corrente di carico di 80mA)
	Tempo di risposta	2.5 ms (Tempi di risposta con funzione antivibrazione: 20 ms, 160 ms, 640 ms, 1000 ms, 2000 ms)
	Protezione da cortocircuiti	Con protezione da cortocircuiti
Ripetibilità		±0.5%F.S.
Isteresi	Modo isteresi	Regolabile (impostabile da 0)
	Modo comparatore a finestra	
Display		3 cifre, indicatore a 7 segmenti, display bicolore (rosso e verde) può essere allacciato all'uscita sensore, ciclo di campionamento: 5 volte/s
Precisione del display		±2%F.S.±1 cifra max (a 25°C ±3°C)
Indicatore ottico		Si illumina quando l'uscita è attivata (verde)
Funzioni		Funzione antivibrazione, funzione di commutazione unità, funzione di zero forzato, funzione di blocco tastiera
Resistenza ambientale	Grado di protezione	IP67
	Campo di temp. del fluido	0 ÷ 50°C (senza condensa o congelamento)
	Temp. d'esercizio	Operativa: 0 ÷ 50°C; accumulata: -10 ÷ 60°C (senza condensa o congelamento)
	Umidità d'esercizio	Operante e accumulata: 35 ÷ 85% RH (senza condensazione)
	Tensione di isolamento	1000 Vca per 1 min. tra blocco terminale esterno e box
	Resistenza di isolamento	50 MΩ minimo tra blocco terminale esterno e box (a 500 Vcc Mega)
	Resistenza alle vibrazioni	10 ÷ 500 Hz, 1.5 mm o 98 m/s ² ampiezza nelle direzioni X, Y, Z, 2 ore ciascuno
	Resistenza agli urti	980 m/s ² nelle direzioni X, Y, Z, 3 volte ciascuno (non eccitato)
Caratteristiche di temperatura (Basato su 25°C: temperatura d'esercizio)		±2% F.S max
Normativa		Conforme alle normative CE e UL/CSA (UL508)
Materiale a contatto con liquidi		Raccordi: C3602 (nichelato per elettrolisi), attacco sensore: PBT, superficie di ricezione della pressione del sensore: silicone, O ring: NBR
Attacco		02: Rc1/4, N02: NPT1/4, F02: G1/4 (ISO1179) ^{Nota 2)}
Cavo		Cavo con connettore precabato M12 da 4 poli (5 m)
Massa (Peso)		190 g (escluso il cavo con connettore precabato M12 da 4 poli)

Nota 1) Le uscite NPN e PNP funzionano per un unico punto di regolazione.

Nota 2) G1/4: Applicabile a ISO1179-1

Circuito interno e Cablaggi

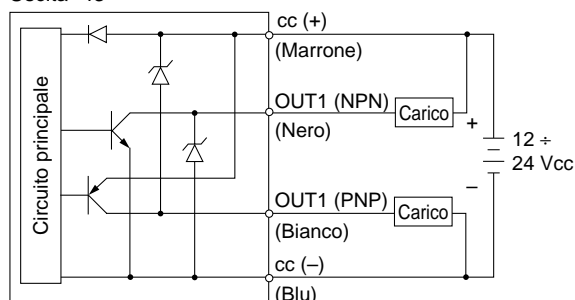
Impostazione fissa:

Uscita collettore aperto NPN + uscita collettore aperto PNP

(il punto di reg. della pressione per commutare il segnale d'uscita è comune a entrambe le uscite).

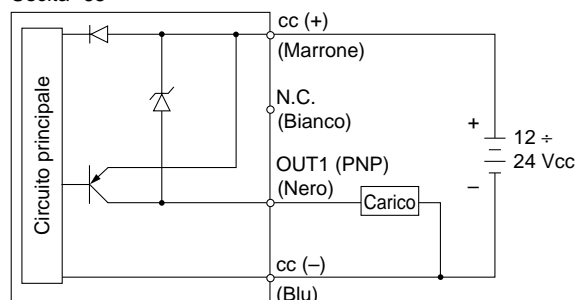
Max. 30 V (solo NPN), 80 mA, tensione residua 1 V max

Uscita -43



Vedere manuale operativo per ulteriori informazioni sulle impostazioni e precauzioni d'uso.

Uscita -65



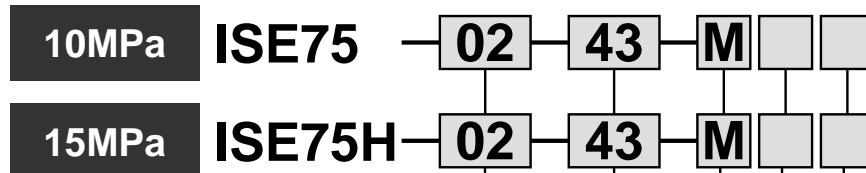
Display bicolore

Pressostato digitale/per fluidi generici

Serie ISE75/75H



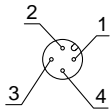
Codici di ordinazione



Conessioni

02	Rc1/4
N02	NPT1/4
F02	G1/4 (ISO1179) <small>Nota 1)</small>

Nota 1) G1/4: Applicabile a ISO1179-1



Disposizione dei poli del connettore

Uscita -43

1	Marrone	Vcc (+)
2	Bianco	OUT1 (PNP)
3	Blu	Vcc (-)
4	Nero	OUT1 (NPN)

Uscita -65

1	Marrone	Vcc (+)
2	Bianco	NC
3	Blu	Vcc (-)
4	Nero	OUT1 (PNP)

Uscita

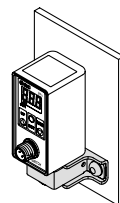
43	Impostazione fissa: Collettore aperto NPN 1 uscita (polo 4) + Collettore aperto PNP 1 uscita (polo 2)
65	Collettore aperto PNP 1 uscita (polo 4)

Unità display

-	Con funzione di rilevamento unità
M	Unità fissa SI <small>Nota 1)</small>
P	Unità di pressione: PSI (valore iniziale) Con funzione di rilevamento unità

Nota 1) Unità fissa: MPa

Opzione 2

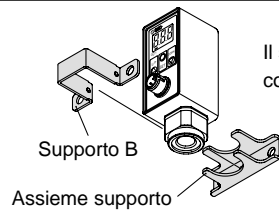
-	Nessuno
A	Con supporto 

Opzione 1

-	Nessuno
S	Cavo con connettore M12 (5 m), diritto
L	Cavo con connettore M12 (5 m), ad angolo retto

Codice

Per richiedere i componenti opzionali a parte, utilizzare i seguenti codici d'ordinazione.

Su richiesta	Codice	Nota
Supporto	ZS-31-A	 <p>Il supporto B e l'assieme supporto costituiscono un unico set.</p>
Cavo con connettore M12, diritto	ZS-31-B	Lunghezza cavi: 5m
Cavo con connettore M12, ad angolo retto	ZS-31-C	Lunghezza cavi: 5m

Caratteristiche

		ISE75	ISE75H
Campo pressione nominale		0 ÷ 10MPa	0 ÷ 15MPa
Campo della pressione di regolazione		0.4 ÷ 10MPa	0.5 ÷ 15MPa
Pressione di prova		30MPa	45MPa
Risoluzione pressione di regolazione		0.1MPa	
Fluido		Fluido che non corroda SUS304 e SUS630 di acciaio inossidabile	
Tensione d'alimentazione		12 ÷ 24 VDC, oscillazione (p-p) 10% max (con protezione da polarità dell'alimentazione di potenza)	
Consumo di corrente		55 mA max (senza carico)	
Uscita del sensore		Uscita -43: Impostazione fissa; collettore aperto NPN 1 uscita (polo 4) + collettore aperto PNP 1 uscita (polo 2) ^{Nota 1)} Uscita -65: Collettore aperto PNP 1 uscita (polo 4) ^{Nota 1)}	
	Max. corrente di carico	80 mA	
	Max. tensione applicata	30 V (con uscita NPN)	
	Tensione residua	1 V max (con corrente di carico di 80mA)	
	Tempo di risposta	2.5 ms (Tempi di risposta con funzione antivibrazione: 20 ms, 160 ms, 640 ms, 1000 ms, 2000 ms)	
	Protezione da cortocircuiti	Con protezione da cortocircuiti	
Ripetibilità		±0.5%F.S.	
Isteresi	Modo isteresi	Regolabile (impostabile da 0)	
	Modo comparatore a finestra		
Display		3 cifre, indicatore a 7 segmenti, display bicolore (rosso e verde) può essere allacciato all'uscita sensore, ciclo di campionamento: 5 volte/s	
Precisione del display		±2%F.S.±1 cifra max (a 25°C ±3°C)	
Indicatore ottico		Si illumina quando l'uscita è attivata (verde)	
Funzioni		Funzione antivibrazione, funzione di commutazione unità, funzione di zero forzato, funzione di blocco tastiera	
Resistenza ambientale	Grado di protezione	IP67	
	Campo di temp. del fluido	-5 ÷ 80°C (senza condensa o congelamento)	
	Campo della temp. di esercizio	Operativa: -5 ÷ 50°C; accumulata: -10 ÷ 60°C (senza condensa o congelamento)	
	Campo d'umidità d'esercizio	Operativa e accumulata: 35 ÷ 85% UR (senza condensazione)	
	Tensione di isolamento	250 Vca per 1 min. tra blocco terminale esterno e box	
	Resistenza di isolamento	50 MΩ minimo tra blocco terminale esterno e box (a 50 Vcc Mega)	
	Resistenza alle vibrazioni	10 ÷ 500 Hz, 1.5 mm o 98 m/s ² ampiezza nelle direzioni X, Y, Z, 2 ore ciascuno	
	Resistenza agli urti	980 m/s ² nelle direzioni X, Y, Z, 3 volte ciascuno (non eccitato)	
Caratteristiche di temperatura (Basato su 25°C di temperatura d'esercizio)		±3% F.S max	
Normativa		Conforme alle normative CE e UL/CSA (UL508)	
Materiale a contatto con liquidi		Area di ricezione pressione: Acciaio inox SUS630, raccordi: Acciaio inox SUS304	
Attacco		Q2: Rc1/4, N02: NPT1/4, F02: G1/4 (ISO1179) ^{Nota 2)}	
Cavo		Cavo con connettore precablato M12 da 4 poli (5 m)	
Massa (Peso)		210 g (escluso il cavo con connettore precablato M12 da 4 poli)	

Nota 1) Le uscite NPN e PNP funzionano per un unico punto di regolazione.

Nota 2) G1/4: Applicabile a ISO1179-1

Circuito interno e Cablaggi

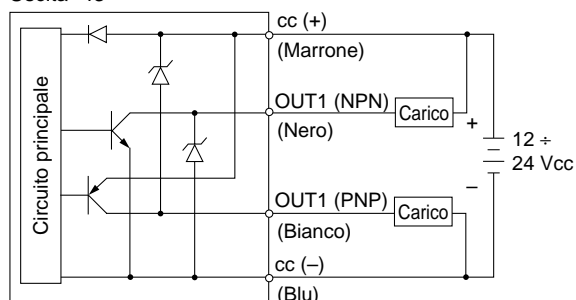
Impostazione fissa:

Uscita collettore aperto NPN + uscita collettore aperto PNP

(il punto di regolazione della pressione per commutare il segnale d'uscita è comune a entrambe le uscite)

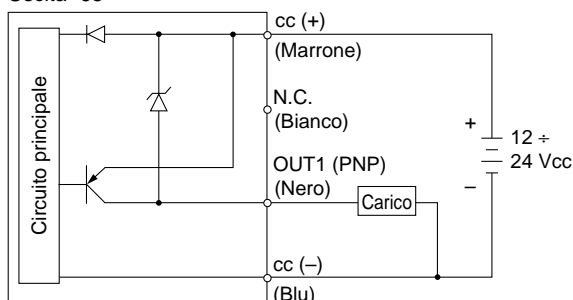
Max 30 V (solo NPN), 80 mA, tensione residua 1 V max

Uscita -43



Vedere manuale operativo per ulteriori informazioni sulle impostazioni e precauzioni d'uso.

Uscita -65



Descrizione

Indicatore ottico (verde)

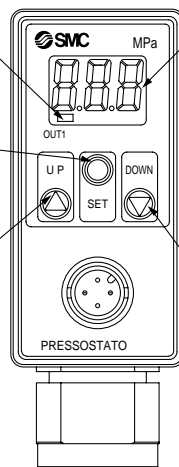
Visualizza l'operazione del dispositivo.

Pulsante SET

Utilizzare questo pulsante per cambiare di modo o per impostare un valore.

Pulsante UP

Utilizzare questo pulsante per cambiare di modo o per impostare un valore. Permette inoltre di visualizzare il valore picco.



Display a cristalli liquidi

Visualizza la pressione presente, il modo impostato e il codice errore. Esistono quattro modi di visualizzazione: a colore unico verde fisso, a colore unico rosso fisso, verde allacciato all'uscita per commutare al rosso e rosso allacciato all'uscita per commutare al verde.

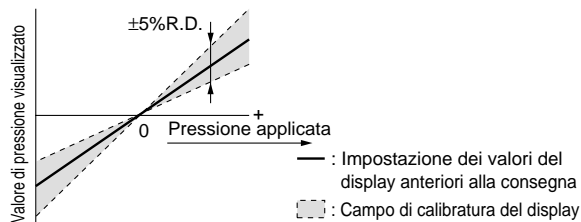
Pulsante DOWN

Utilizzare questo pulsante per cambiare di modo o per diminuire il valore di ON/OFF impostato. Permette inoltre di visualizzare il valore minimo.

Funzioni

Funzione di calibratura display

Questa funzione elimina le piccole differenze nei valori di uscita dei 4 canali e favorisce l'uniformità tra i numeri visualizzati. I valori visualizzati dei sensori di pressione possono essere regolati con una tolleranza del $\pm 5\%$ delle letture.



Nota) Quando viene usata la funzione di calibratura del display, il valore di pressione di regolazione può variare di ± 1 digit.

Funzione di mantenimento di picco e minimo

Questa funzione rileva costantemente e aggiorna il massimo e il minimo valore di pressione e permette di mantenere il valore del display.

Funzione di blocco tastiera

Questa funzione evita che i valori possano essere cambiati accidentalmente.

Funzione di zero forzato (Zero ADJ)

Il valore della pressione può essere regolato sullo zero. Più precisamente, il valore impostato in fabbrica può essere corretto fino a $\pm 7\%$ F.S.

Funzione di commutazione display

L'unità di lettura può essere selezionata.

Risoluzione lettura/unità	ISE70	ISE75/75H
Pa	0.01MPa	0.1MPa
kgf/cm ²	0.1	1
bar	0.1	1
psi	1	1 (x 10)

Funzione antivibrazione

Un cilindro di grande diametro o un eiettore consumano un'elevata quantità d'aria in ogni operazione e possono subire una caduta momentanea della pressione primaria. Questa funzione evita che detta caduta venga considerata come pressione anomala.

Selezione del tempo di risposta: 20ms, 160ms, 640ms, 1000ms, 2000ms

Funzione di errore

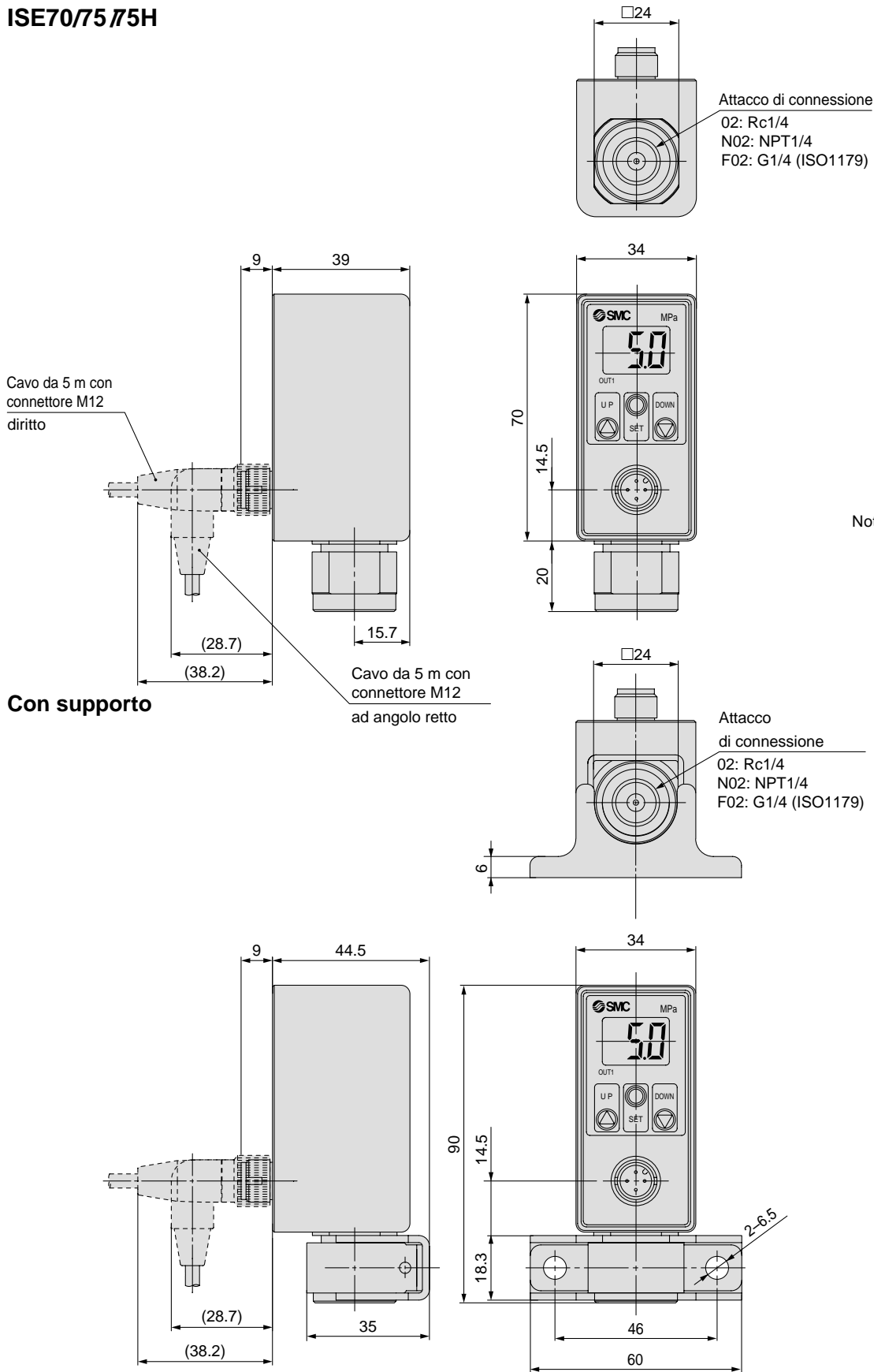
Se si verificano errori, agire come segue.

Descrizione dell'errore	Display a cristalli liquidi	Condizione	Soluzione
Errore di sovracorrente	Er 1	Una corrente di carico superiore a 80 mA viene attivata tramite una o entrambe le uscite del sensore.	Interrompere l'alimentazione. Dopo aver eliminato il fattore di uscita che provoca l'eccesso di corrente, riattivare l'alimentazione
Errore riguardante la pressione residua	Er 3	Un livello di pressione superiore a $\pm 7\%$ F.S. è stata applicata durante la regolazione a punto zero. Il sensore tornerà automaticamente alla modalità misurazione in tre secondi. Da notare che il campo di regolazione a punto zero differisce di ± 1 cifra a causa delle variazioni sensore-sensore.	Riportare la contropressione ai valori della pressione atmosferica mediante la funzione di zero forzato.
Errata applicazione di pressione	HHH	La pressione di alim. supera la pressione massima di regolazione.	Ridurre/Aumentare la pressione di alimentazione e riportarla entro il campo di pressione di regolazione.
	LLL	La pressione di alim. è inferiore alla pressione minima di regolazione.	
Errore del sistema	Er 4	Errore dati interno	Interrompere l'alimentazione. Riattivare l'alimentazione di potenza.
	Er b	Errore dati interno	
	Er 7	Errore dati interno	
	Er 8	Errore dati interno	

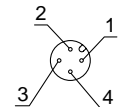
Nota) Se il sensore non torna a funzionare in modo normale dopo aver provato le soluzioni sopra indicate, consultare SMC.

Dimensioni

ISE70/75/75H



Nota) Il connettore è rivolto verso il basso (verso il tubo). Non ruotare il connettore, dato che non è ruotabile.



Disposizione dei poli del connettore

Uscita -43

1	Marrone	Vcc (+)
2	Bianco	OUT1 (PNP)
3	Blu	Vcc (-)
4	Nero	OUT1 (NPN)

Uscita -65

1	Marrone	Vcc (+)
2	Bianco	NC
3	Blu	Vcc (-)
4	Nero	OUT1 (PNP)



Serie ISE70/75/75H

Istruzioni di sicurezza

Le presenti istruzioni di sicurezza hanno lo scopo di prevenire situazioni pericolose e/o danni alle apparecchiature. In esse il livello di potenziale pericolosità viene indicato con le diciture "**Precauzione**", "**Attenzione**" o "**Pericolo**". Per operare in condizioni di sicurezza totale, deve essere osservato quanto stabilito dalla norma ISO4414 Nota 1), JISB8370 Nota 2), ed altre eventuali norme esistenti in materia.

⚠ Precauzione: indica che l'errore dell'operatore potrebbe tradursi in lesioni alle persone o danni alle apparecchiature.

⚠ Attenzione: indica che l'errore dell'operatore potrebbe tradursi in lesioni gravi alle persone o morte.

⚠ Pericolo: in condizioni estreme sono possibili lesioni gravi alle persone o morte.

Nota 1) ISO4414: Pneumatica - Regole generali per l'applicazione degli impianti nei sistemi di trasmissione e di comando.

Nota 2) JISB8370: Pneumatica - Normativa per sistemi pneumatici.

⚠ Avvertenza

1 Il corretto impiego delle apparecchiature pneumatiche all'interno di un sistema è responsabilità del progettista del sistema o di chi ne definisce le specifiche tecniche.

Dal momento che i componenti pneumatici possono essere usati in condizioni operative differenti, il loro corretto impiego all'interno di uno specifico sistema pneumatico deve essere basato sulle loro caratteristiche tecniche o su analisi e test studiati per l'impiego particolare.

2 Solo personale specificamente istruito può azionare macchinari ed apparecchiature pneumatiche.

L'aria compressa può essere pericolosa se impiegata da personale inesperto.

L'assemblaggio, l'utilizzo e la manutenzione di sistemi pneumatici devono essere effettuati esclusivamente da personale esperto o specificamente istruito.

3 Non intervenire sulla macchina/impianto o sui singoli componenti prima che sia stata verificata l'esistenza delle condizioni di totale sicurezza.

1. Ispezione e manutenzione della macchina/impianto possono essere effettuati solo ad avvenuta conferma dell'attivazione delle posizioni di blocco in sicurezza specificamente previste.

2. Prima di intervenire su un singolo componente assicurarsi che siano attivate le posizioni di blocco in sicurezza di cui sopra. L'alimentazione pneumatica deve essere sospesa e l'aria compressa residua nel sistema deve essere scaricata.

3. Prima di riavviare la macchina/impianto prendere precauzioni per evitare attuazioni istantanee pericolose (fuoriuscite di steli di cilindri pneumatici, ecc) introducendo gradualmente l'aria compressa nel circuito così da creare una contropressione.

4 Contattare SMC nel caso il componente debba essere utilizzato in una delle seguenti condizioni:

1. Condizioni operative ed ambienti non previsti dalle specifiche fornite, oppure impiego del componente all'aperto.

2. Impiego nei seguenti settori: nucleare, ferroviario, aviazione, degli autotrasporti, medicale, delle attività ricreative, dei circuiti di blocco di emergenza, delle applicazioni su presse, delle apparecchiature di sicurezza.

3. Nelle applicazioni che possono arrecare conseguenze negative per persone, proprietà o animali, si deve fare un'analisi speciale di sicurezza.



Serie ISE70/75/75H

Precauzioni dei pressostati 1

Leggere attentamente prima dell'uso.

Progettazione e Selezione

⚠️ Attenzione

1. Per l'utilizzo del sensore, rispettare sempre i limiti specifici dell'alimentazione di tensione.

L'impiego del sensore al di fuori del campo di tensione indicato può causare non solo malfunzionamenti o danni al sensore stesso, ma esiste anche il rischio di restare fulminanti o che si sviluppi un incendio.

2. Non superare le specifiche del carico massimo ammissibile.

Un carico che superi le specifiche di carico indicate può causare danni al sensore.

3. Non applicare un carico generante un picco di tensione.

Benché esista un sistema di protezione contro i picchi di tensione sul lato di uscita del sensore, si possono verificare dei danni in caso di picchi ripetuti. In caso di azionamento diretto di un carico generante picchi, come per esempio un relè o un'elettrovalvola, utilizzare un sensore con un elemento di assorbimento picchi.

4. Poiché il fluido cambia a seconda del prodotto, verificare che le sue caratteristiche siano compatibili.

I sensori non sono antideflagranti. Il loro utilizzo in ambienti con presenza di liquidi infiammabili o gas è vietato.

5. Rispettare rigorosamente il campo di pressione nominale e la pressione di resistenza massima.

L'utilizzo del sensore a una pressione superiore a quella indicata può causarne il malfunzionamento.

Se è probabile che si verifichino picchi di pressione superiori alla pressione di resistenza massima, prendere le misure necessarie per evitare che si applichino al sensore. L'uso del sensore a una pressione superiore a quella massima può provocarne la distruzione.

Montaggio

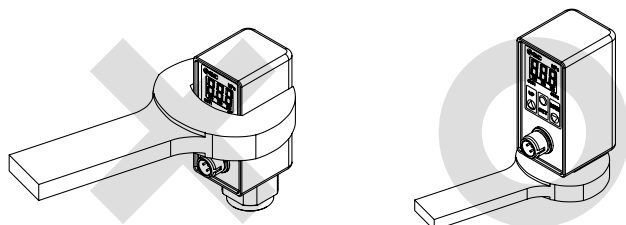
⚠️ Attenzione

1. Se l'impianto non funziona in modo adeguato, interrompere l'uso.

Dopo installazione, riparazioni o modifiche, ricollegare l'aria e la potenza e verificare che l'installazione sia corretta. Il sensore deve essere controllato affinché funzioni sempre adeguatamente e non presenti perdite.

2. Per montare il pressostato sul sistema, la chiave dovrà essere collocata solo sulle parti metalliche delle connessioni.

Non posizionare la chiave sul corpo, giacché tale operazione può danneggiare il sensore.



Connessioni elettriche

⚠️ Attenzione

1. Controllare il colore e il numero terminale.

Un cablaggio scorretto può causare danni al pressostato. Verificare il colore e il numero del terminale nel manuale di istruzioni.

2. Evitare di tirare e piegare ripetutamente i cavi.

Tensioni e piegamenti ripetuti possono causare la rottura del cavo. Se si sospetta che il cavo sia danneggiato e che possa causare funzionamenti erranei, sostituirlo.

3. Verificare che l'isolamento dei cavi sia corretto.

Verificare che non vi siano difetti di isolamento (contatto con altri circuiti, errori di messa a terra, isolamento tra terminali inadeguato, ecc). Possono verificarsi danni a causa di un eccesso di flusso di corrente nel sensore.

Ambiente di lavoro

⚠️ Attenzione

1. Non usare mai in presenza di gas esplosivi.

I sensori non sono antideflagranti. Essi non dovranno pertanto essere utilizzati in presenza di gas esplosivi, poiché possono avvenire gravi esplosioni.

Manutenzione

⚠️ Attenzione

1. Relizzare controlli periodici per garantire sempre il perfetto funzionamento del componente.

Funzionamenti erranei possono provocare pericoli.

2. Prestare cautela se si usa il sensore in circuiti di sincronizzazione.

Se si usa un pressostato in un circuito di sincronizzazione, progettare un sistema sincronizzato multiplo per evitare disturbi. Verificare, con regolarità, il corretto funzionamento del sensore e della funzione di sincronizzazione.



Serie ISE70/75/75H

Precauzioni dei pressostati digitali 1

Leggere attentamente prima dell'uso.

Selezione

⚠️ Attenzione

1. Vigilare la caduta di tensione interna del sensore.

Allo stesso modo, operando al di sotto della tensione indicata, è possibile che il carico risulti inefficace nonostante il normale funzionamento del sensore. Pertanto la formula indicata sotto verrà soddisfatta dopo aver confermato la minima tensione d'esercizio del carico.

Tensione di alimentazione - Caduta di tensione interna del sensore > Tensione d'esercizio minima del carico

⚠️ Precauzione

1. I dati del pressostato vengono immagazzinati anche con la potenza disattivata.

I dati di ingresso (pressione di regolazione, ecc.) vengono immagazzinati in EEPROM. In questo modo i dati non andranno persi neanche in caso di disattivazione del pressostato (i dati si conserveranno fino a 100.000 ore dopo la disattivazione della potenza).

Montaggio

⚠️ Attenzione

1. Funzione

Vedere sul manuale di istruzioni, il funzionamento del pressostato digitale.

2. Attacco per alimentazione

Non introdurre cavi o oggetti simili nell'attacco di pressione poiché questo può danneggiare il sensore di pressione e provocare funzionamenti erranei.

Connessioni elettriche

⚠️ Attenzione

1. Non cablare con cavi elettrici o linee dell'alta tensione.

Collegare i cavi separatamente dalle linee di potenza o le linee di alta tensione, evitando cablaggi paralleli o cablaggi nello stesso condotto di queste linee. I circuiti di controllo che comprendono sensori possono malfunzionare a causa di rumore proveniente da queste altre linee.

2. Evitare il corto circuito dei carichi.

Se i carichi sono stati corto circuitati, i cablaggi scorretti non potranno essere protetti. Porre molta attenzione a non effettuare cablaggi scorretti.

3. Collegare un cavo (-) cc (blu) il più vicino possibile ad un terminale GND di alimentazione di tensione.

Un'alimentazione collegata lontano dal terminale GND può causare funzionamenti difettosi provocati dal rumore proveniente dai dispositivi collegati al terminale GND.

4. Non cercare di inserire od estrarre il sensore di pressione o il relativo connettore se la potenza è attivata.

5. È disponibile anche un connettore ad angolo retto.

Il connettore ad angolo retto è rivolto verso il basso (verso il tubo). Non ruotare il connettore, dato che non è ruotabile.

Fonti di pressione

⚠️ Attenzione

1. Usare il pressostato entro il campo di temperatura d'esercizio specificato.

Dotare di misure antigelo in caso di uso sotto i 5°C, dato che ciò può provocare malfunzionamenti. Per eliminare umidità e condensa, si raccomanda l'installazione di un essiccatore. Non usare mai il pressostato in ambienti esposti a forti sbalzi di temperatura, anche se le temperature in questione non oltrepassano i limiti di campo.

Ambiente di lavoro

⚠️ Attenzione

1. Non usare in zone dove avvengono picchi di tensione.

La presenza di unità che generano una grande quantità di picchi nella zona circostante il pressostato (elettrosollevatori, forni ad induzione di alta frequenza, motori, ecc.) può deteriorare o danneggiare i circuiti interni del sensore. Evitare le fonti di generazione di picchi e le linee incrociate.

Manutenzione

⚠️ Precauzione

1. Pulizia del sensore

Togliere la sporcizia con un panno morbido. Se non si riuscisse a rimuovere la sporcizia, inumidire il panno con detergente neutro diluito con acqua. Prima di strofinare il dispositivo, strizzare il panno inumidito per eliminare l'eccesso d'acqua. Asciugare con un panno asciutto.



Serie ISE70/75/75H

Precauzioni Specifiche del Prodotto 1

Leggere attentamente prima dell'uso. Vedere istruzioni di sicurezza e precauzioni da pag. 7 a 9.

Uso

⚠️ Attenzione

1. Non lasciar cadere, urtare o applicare urti eccessivi (980m/s^2) durante l'uso. Nonostante il corpo del sensore non presenti danni, l'interno potrebbe essere danneggiato e causare malfunzionamenti.
2. Il carico di rottura del cavo è di 50N. L'applicazione di una tensione maggiore può causare malfunzionamento. Durante l'uso, il sensore —dovrà essere afferrato dal corpo e non dai cavi.
3. Per la connessione del tubo al sensore, si raccomanda di non oltrepassare una coppia di serraggio superiore a 40 N·m per ISE70 e a 80 N·m per ISE75/75H. Il superamento di questi valori può provocare malfunzionamenti.
4. Non usare sensori di pressione con gas o liquidi corrosivi e/o infiammabili.
5. Per collegare il tubo al sensore, azionare la chiave in orizzontale rispetto al tamburo smussato del raccordo. Prestare attenzione a non applicare una forza eccessiva sull'unità principale del sensore.

Collegamento

⚠️ Attenzione

1. Un cablaggio scorretto può danneggiare il sensore e causare funzionamenti difettosi o erronee uscite del sensore.
2. I collegamenti devono essere fatti con la potenza disattivata.
3. Collegare i cavi separatamente dalle linee di potenza o le linee di alta tensione, evitando cablaggi paralleli o cablaggi nello stesso condotto di queste linee. Possono avvenire malfunzionamenti a causa del rumore proveniente da altre linee.
4. Se viene impiegato un regolatore di commutazione commerciale, verificare che il terminale F.G. sia messo a terra.

Ambiente di lavoro

⚠️ Attenzione

1. I pressostati sono a norma CE, ma non sono dotati di scaricatore di sovratensioni di origine atmosferica. Tale tipo di protezione dovrà essere installato direttamente all'impianto, se necessario.
2. Questi pressostati non sono antideflagranti. Essi non dovranno pertanto essere utilizzati in presenza di gas esplosivi, poiché possono avvenire gravi esplosioni.

⚠️ Precauzione

1. Non usare in ambienti con residui di olio o solventi.

Fonti di pressione

⚠️ Attenzione

1. Gas tossici, corrosivi o infiammabili

Non utilizzare il pressostato con gas tossici o corrosivi. Il sensore non è antideflagrante.

2. Uso del sensore con i fluidi

Non usare il sensore con gas o fluidi corrosivi o infiammabili (serie ISE70).

Non usare il sensore con fluidi in grado di corrodere l'acciaio inox SUS430 o SUS630, né con gas o liquidi infiammabili (serie ISE75/75H).

Per informazioni sulla corrosività dei fluidi, contattare i produttori degli stessi.

Montaggio

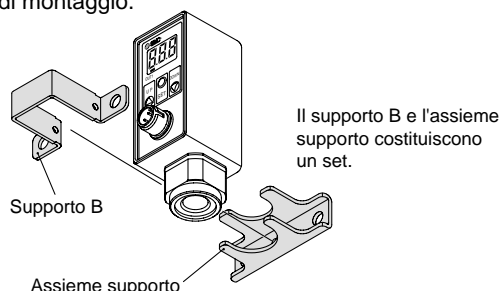
⚠️ Precauzione

1. Collegamento del tubo al sensore

Per collegare il tubo al sensore, applicare una coppia di 13.6 N·m min. per la serie ISE70 e di 25 N·m min. per la serie ISE75/75H.

2. Montaggio su supporto del sensore

Allacciare il collo dell'attacco del tubo del sensore tra l'assieme supporto e il supporto B. Usando due viti M6, montare il sensore a parete. Se lo spessore del pannello è inferiore a 5 mm, usare dadi o altri strumenti per aumentare la forza di montaggio.





Serie ISE70/75/75H

Precauzioni Specifiche del Prodotto 2

Leggere attentamente prima dell'uso. Vedere istruzioni di sicurezza e precauzioni da pag. 7 a 9.

Campo della pressione di regolazione e campo della pressione nominale

⚠ Precauzione

1. Impostare entro il campo di pressione nominale.



Il campo di pressione di regolazione rappresenta i limiti entro i quali è possibile regolare la pressione.

Il campo di pressione nominale è il campo di pressione che soddisfa le caratteristiche tecniche (precisione, linearità, ecc.) del pressostato.

Benché sia possibile impostare un valore al di fuori del campo di pressione nominale, se il valore impostato non rientra nel campo di pressione di regolazione, le caratteristiche tecniche non sono garantite.

Circuito		Campo della pressione						
		-100kPa	0	0.4MPa	0.5MPa	1MPa	10MPa	15MPa
Per 1MPa (Per aria)	ISE70		0	1MPa				
		-100kPa (-0.1MPa)	1MPa					
Per 10MPa (Per fluidi generici)	ISE75		0	10MPa				
			0.4MPa	10MPa				
Per 15MPa (Per fluidi generici)	ISE75H		0	15MPa				
				0.5MPa	15MPa			

Il pressostato ISE75/75H è sullo zero (0) quando la pressione applicata scende al di sotto del limite inferiore della pressione di regolazione.

 Campo di pressione nominale del pressostato
 Campo di pressione di regolazione del pressostato

SMC CORPORATION (Europe)

Austria	☎ +43 226262280	www.smc.at	office@smc.at	Lithuania	☎ +370 2651602		
Belgium	☎ +32 (0)33551464	www.smc-pneumatics.be	post@smcpneumatics.be	Netherlands	☎ +31 (0)205318888	www.smc-pneumatics.nl	info@smcpneumatics.nl
Bulgaria	☎ +359 2 9744492	www.smc.bg	office@smc.bg	Norway	☎ +47 67129020	www.smc-norge.no	post@smc-norge.no
Croatia	☎ +385 1 377 66 74	www.smceu.com	office@smc.hr	Poland	☎ +48 225485085	www.smc.pl	office@smc.pl
Czech Republic	☎ +42 0541424611	www.smc.cz	office@smc.cz	Portugal	☎ +351 226108922	www.smc.es	postpt@smc.smc.es
Denmark	☎ +45 70252900	www.smc.dk	smc@smc-pneumatik.dk	Romania	☎ +40 213205111	www.smcromania.ro	smccadm@canad.ro
Estonia	☎ +372 (0)6593540	www.smc-pneumatics.ee	smc@smcpneumatics.ee	Russia	☎ +812 1185445	www.smc-pneumatik.ru	smcfa@peterlink.ru
Finland	☎ +358 (0)9859580	www.smc.fi	smcfi@smc.fi	Slovakia	☎ +421 244456725	www.smc.sk	office@smc.sk
France	☎ +33 (0)164761000	www.smc-france.fr	contact@smc-france.fr	Slovenia	☎ +386 73885249	www.smc-ind-avtom.si	office@smc-ind-avtom.si
Germany	☎ +49 (0)61034020	www.smc-pneumatik.de	info@smc-pneumatik.de	Spain	☎ +34 945184100	www.smc.es	post@smc.smc.es
Greece	☎ +30 (0)13426076	www.smceu.com	parianos@hol.gr	Sweden	☎ +46 (0)86031200	www.smc.nu	post@smcpneumatics.se
Hungary	☎ +36 13711343	www.smc-automation.hu	office@smc-automation.hu	Switzerland	☎ +41 (0)523963131	www.smc.ch	info@smc.ch
Ireland	☎ +353 (0)14039000	www.smc-pneumatics.ie	sales@smcpneumatics.ie	Turkey	☎ +90 (0)2122211512	www.entek.com.tr	smc-entek@entek.com.tr
Italy	☎ +39 (0)292711	www.smcitalia.it	mailbox@smcitalia.it	UK	☎ +44 (0)8001382930	www.smc-pneumatics.co.uk	sales@smcpneumatics.co.uk
Latvia	☎ +371 (0)7779474	www.smc.lv	info@smclv.lv				

European Marketing Centre ☎ +34 945184100
 SMC CORPORATION ☎ +81 0335022740

www.smceu.com
 www.smcworld.com

SMC CORPORATION 1-16-4 Shimbashi, Minato-ku, Tokio 105 JAPAN; Phone:03-3502-2740 Fax:03-3508-2480