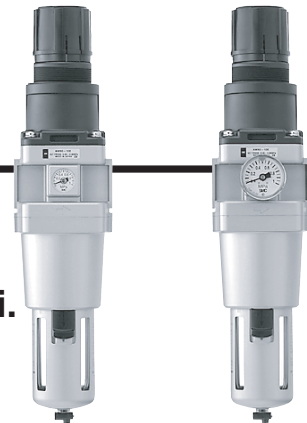


## Filtro regolatore Serie AW60

Disponibile ora modello con taglia 60  
 (attacco: 3/4" e 1") nella serie AW di filtri regolatori.

### Struttura con valvola unidirezionale (AW60K).

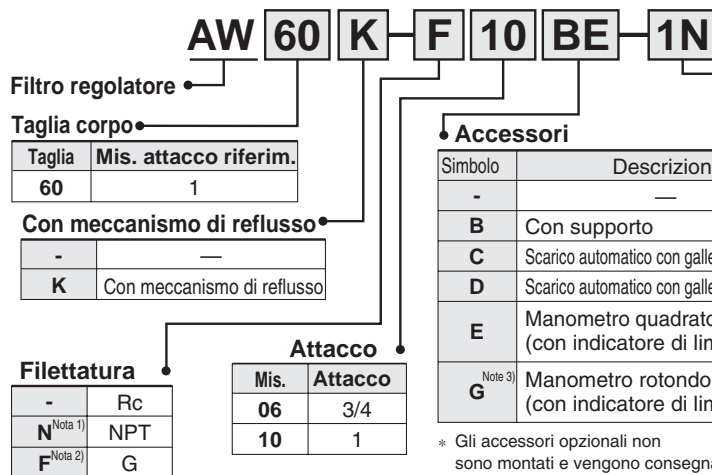
È possibile il controllo della pressione sia del cilindro che dell'attuatore.



Manometro quadrato  
 incassato

Manometro  
 rotondo

### Codici di ordinazione



Nota 1) La guida di scarico è NPT1/4 e il relativo attacco di scarico è fornito di raccordo istantaneo ø3/8.  
 Nota 2) La guida di scarico è G1/4.

\* Gli accessori opzionali non sono montati e vengono consegnati a parte (tranne le opzioni C, D ed E)  
 Nota 3) Le filettature per il montaggio del manometro sono le NPT1/4.

### Caratteristiche opzionali

Simbolo	Descrizione
1 <sup>(Nota 4)</sup>	Impostazione da 0.02 + 0.2MPa
2	Tazza metallica
6	Tazza in nylon
8	Tazza metallica con indicatore di livello
J <sup>(Nota 5)</sup>	Guida di scarico 1/4
N	Tipo Non-relieving
R	Direzione del flusso: da destra a sinistra
W	Rubinetto di scarico con raccordo filettato: tubo in nylon ø6 x ø4
Z <sup>(Nota 6)</sup>	Targhetta identificativa, targhetta precauzioni per tazza, e manometro con unità di misura britanniche (PSI, F)

\* Indicare le caratteristiche in ordine alfanumerico crescente.  
 Nota 4) L'unica differenza con le caratteristiche standard è la molla di regolazione del regolatore. Questa non limita la regolazione di min. 0.2MPa  
 Nota 5) Sprovisto di funzione valvola  
 Nota 6) Per filettature NPT. Questo prodotto è destinato solo all'uso oltreoceano in base alla nuova Legge di misurazione (Measurement Law).  
 (Il modello provvisto di unità SI è destinato solo al mercato giapponese)

### Accessori/Combinazione delle caratteristiche

⊙: Combinazione disponibile □: Combinazione non disponibile △: Disponibile solo con filettatura NPT

Accessori/Caratteristiche opzionali		Combinazione	Simbolo	Accessorio					Specifiche opzioni								
				B	C	D	E	G	1	2	6	8	J	N	R	W	Z
Accessori	Con supporto	B	□	⊙	⊙	⊙	⊙	⊙	⊙	⊙	⊙	⊙	⊙	⊙	⊙	⊙	△
	Scarico automatico a galleggiante (N.C.)	C	⊙	□	□	⊙	⊙	⊙	⊙	⊙	⊙	□	⊙	⊙	□	□	△
	Scarico automatico a galleggiante (N.A.)	D	⊙	□	□	⊙	⊙	⊙	⊙	⊙	⊙	□	⊙	⊙	□	□	△
	Manometro quadrato incassato	E	⊙	⊙	⊙	□	□	⊙	⊙	⊙	⊙	⊙	⊙	⊙	⊙	⊙	△
	Manometro rotondo	G	⊙	⊙	⊙	□	□	⊙	⊙	⊙	⊙	⊙	⊙	⊙	⊙	⊙	△
Caratteristiche opzionali	Impostazione 0.02 +0.2MPa	-1	⊙	⊙	⊙	⊙	⊙	□	□	⊙	⊙	⊙	⊙	⊙	⊙	⊙	△
	Tazza metallica	-2	⊙	⊙	⊙	⊙	⊙	⊙	□	□	□	□	⊙	⊙	⊙	□	△
	Tazza in nylon	-6	⊙	⊙	⊙	⊙	⊙	⊙	□	□	□	□	⊙	⊙	⊙	□	△
	Tazza metallica con indicatore di livello	-8	⊙	⊙	⊙	⊙	⊙	⊙	□	□	□	□	⊙	⊙	⊙	□	△
	Guida di scarico 1/4	-J	⊙	□	□	⊙	⊙	⊙	⊙	⊙	□	□	⊙	⊙	□	□	△
	Tipo non-relieving	-N	⊙	⊙	⊙	⊙	⊙	⊙	⊙	⊙	⊙	⊙	□	⊙	⊙	⊙	△
	Direzione di flusso: da destra a sinistra	-R	⊙	⊙	⊙	⊙	⊙	⊙	⊙	⊙	⊙	⊙	⊙	□	⊙	□	△
Rubinetto di scarico con raccordo filettato: tubi di nylon ø6 x ø4	-W	⊙	□	□	⊙	⊙	⊙	⊙	⊙	□	□	□	⊙	⊙	□	△	
Targhetta identificativa, targhetta precauzioni per tazza e manometro in unità di misura britanniche (PSI, F)	-Z	△	△	△	△	△	△	△	△	△	△	△	△	△	△	△	□

# Serie AW60

## Caratteristiche standard

Modello	AW60 (K)
Caratteristiche	
Attacco	3/4" · 1"
Fluido	Aria
Pressione di prova	1.5 MPa
Max. pressione d'esercizio	1.0 MPa
Campo pressione di regolazione <sup>Nota 1)</sup>	0.05 ÷ 0.85 MPa
Mis. attacco manometro <sup>Nota 2)</sup>	1/4
Pressione di scarico	Press. di reg. + 0.05 MPa [con un indice di portata di scarico di 0.1 ℓ/min (ANR)]
Temperatura d'esercizio	-5° ÷ 60°C (senza congelamento)
Grado di filtrazione	5 μm
Capacità di scarico	45 cm <sup>3</sup>
Materiale tazza	Policarbonato
Protezione della tazza	Standard
Costruzione	Tipo relieving
Peso	2.0 kg



Nota 1) Utilizzando un modello con funzione di valvola unidirezionale (K), impostare la pressione in entrata ad almeno 0.05MPa al di sopra della pressione di regolazione.

Nota 2) Con un regolatore provvisto di manometro quadrato incassato, non sono necessarie le filettature di collegamento

## Codici degli accessori

Modello applicabile		AW60 (K)	
Accessorio			
Assieme supporto <sup>Nota 1)</sup>		AW60P-270AS	
Manometro <sup>Nota 2)</sup>	1.0MPa	Rotondo	G46-10-□02
		Quadrato incassato <sup>Nota 3)</sup>	GC3-10AS
	0.2MPa	Rotondo	G46-2-□02
		Quadrato incassato <sup>Nota 3)</sup>	GC3-2AS
Scarico automatico con galleggiante <sup>Nota 4)</sup>	N.A.	AD48	
	N.C.	AD47	



Nota 1) L'assieme comprende un supporto e dadi di regolazione (2 dadi).

Nota 2) Il simbolo □ nei codici relativi al manometro rotondo indica un tipo di attacco. Non è necessaria nessuna indicazione per R, tuttavia indicare N per NPT. Contattare SMC per gli attacchi NPT e l'alimentazione del manometro con unità di misura PSI.

Nota 3) Comprende un O-ring e 2 viti di montaggio.

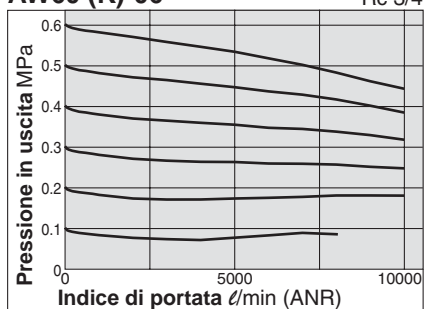
Nota 4) Minima pressione d'esercizio: tipo N.A. -0.1MPa  
tipo N.C. -0.15MPa

## Caratteristiche di portata

(Valori rappresentativi) Condizione: Pressione in entrata 0.7MPa

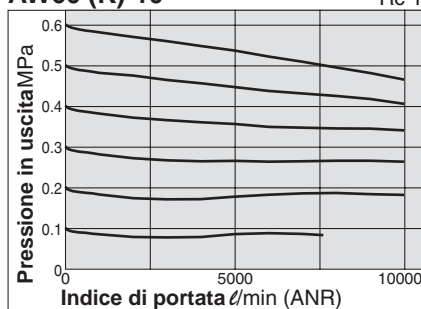
### AW60 (K)-06

Rc 3/4



### AW60 (K)-10

Rc 1

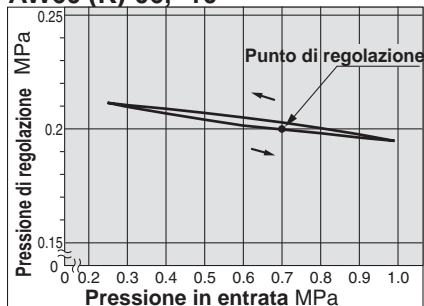


## Caratteristiche di pressione

(valore rappresentativo)

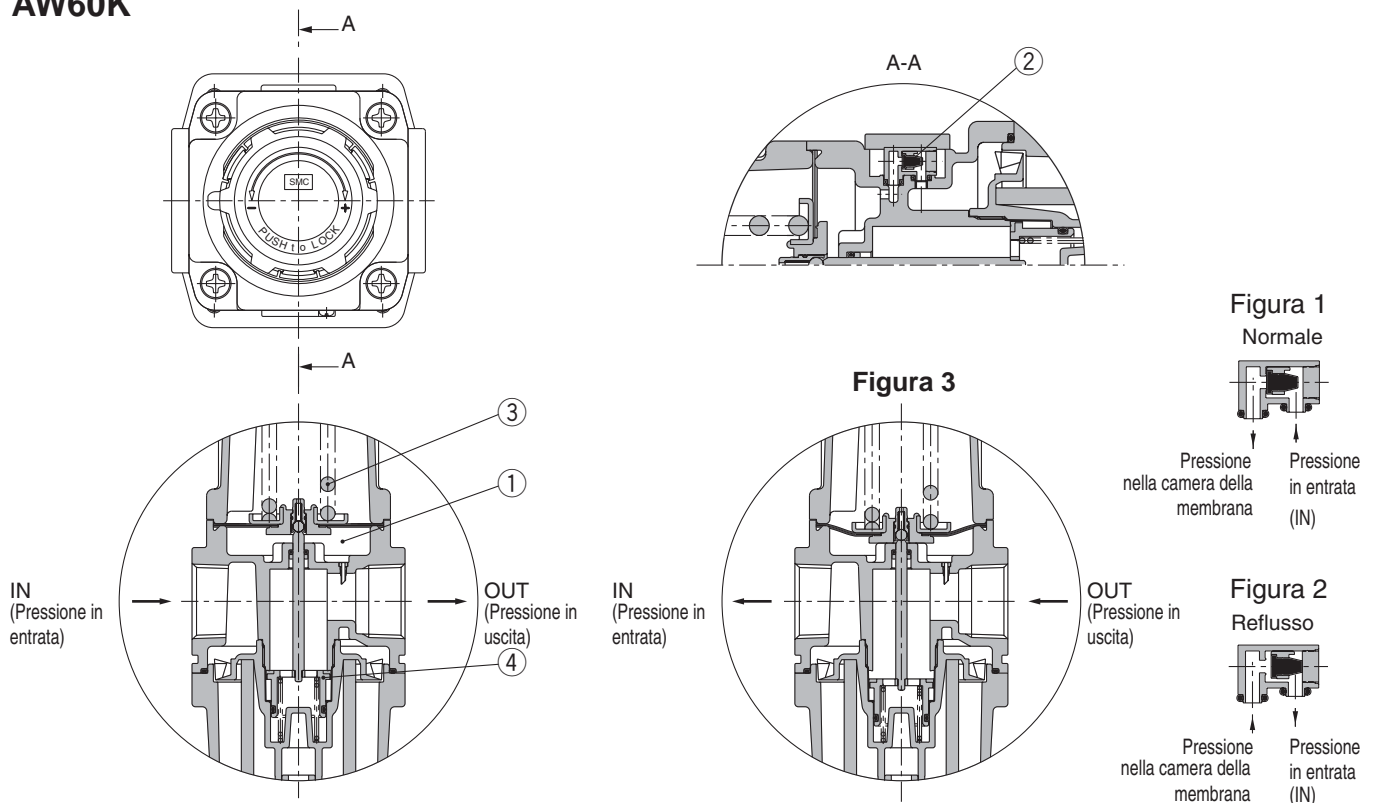
Condizioni: Pressione in entrata 0.7MPa; pressione di regolazione 0.2MPa; indice di portata 20 ℓ/min (ANR)

### AW60 (K)-06, -10



## Principio di funzionamento

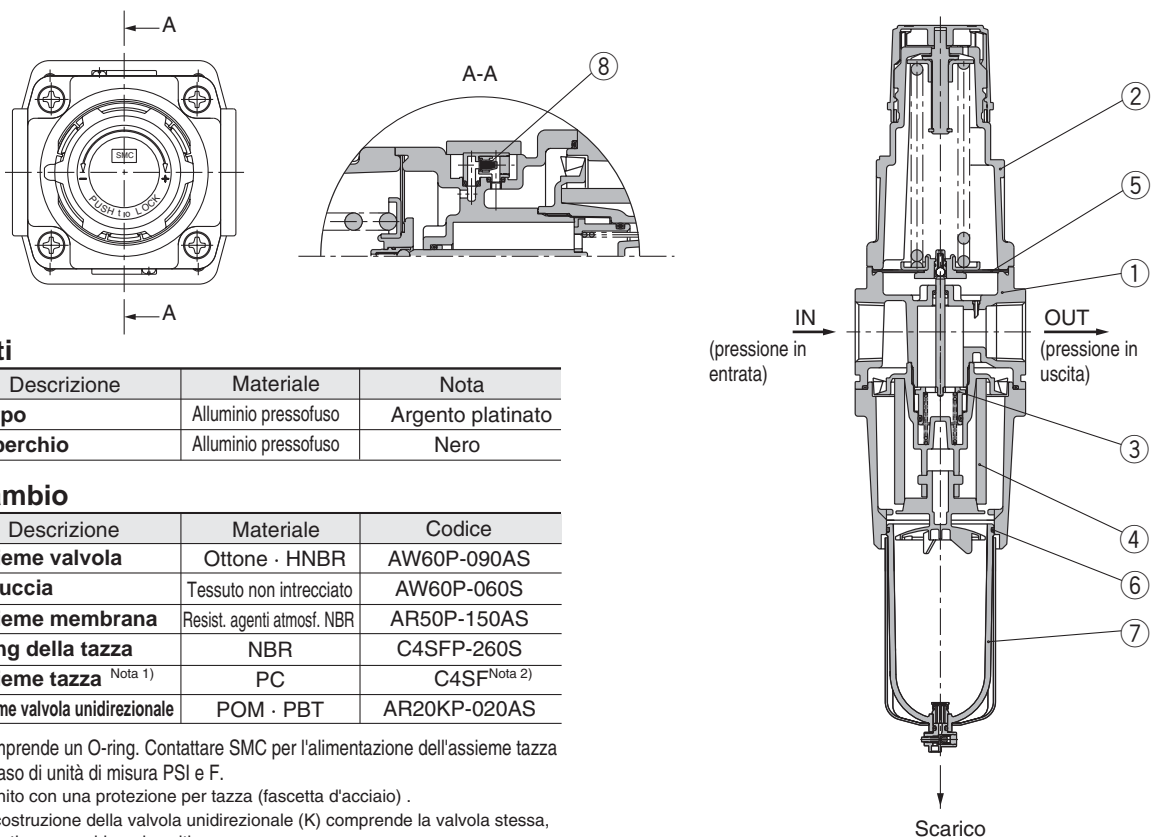
### AW60K



Quando la pressione in entrata (P1) è maggiore della pressione in uscita, la valvola unidirezionale ② si chiude e funziona come un regolatore normale (Figura 2). Quando la pressione in entrata (P1) viene sospesa e rilasciata, la valvola unidirezionale ② si apre e la pressione presente nella camera della membrana ① viene rilasciata nel lato d'entrata (Figura 2). Questo fatto abbassa la pressione presente nella camera della membrana ① e la forza generata dalla molla del regolatore di pressione ③ solleva la membrana. La valvola ④ si apre mediante lo stelo e la pressione in uscita viene scaricata nel lato di entrata (Figura 3).

## Costruzione

### AW60 (K)



### Componenti

N.	Descrizione	Materiale	Nota
1	Corpo	Alluminio pressofuso	Argento platinato
2	Coperchio	Alluminio pressofuso	Nero

### Parti di ricambio

N.	Descrizione	Materiale	Codice
3	Assieme valvola	Ottone · HNBR	AW60P-090AS
4	Cartuccia	Tessuto non intrecciato	AW60P-060S
5	Assieme membrana	Resist. agenti atmosf. NBR	AR50P-150AS
6	O-ring della tazza	NBR	C4SFP-260S
7	Assieme tazza <sup>Nota 1)</sup>	PC	C4SF <sup>Nota 2)</sup>
8 <sup>Nota 3)</sup>	Assieme valvola unidirezionale	POM · PBT	AR20KP-020AS

Nota 1) Comprende un O-ring. Contattare SMC per l'alimentazione dell'assieme tazza in caso di unità di misura PSI e F.

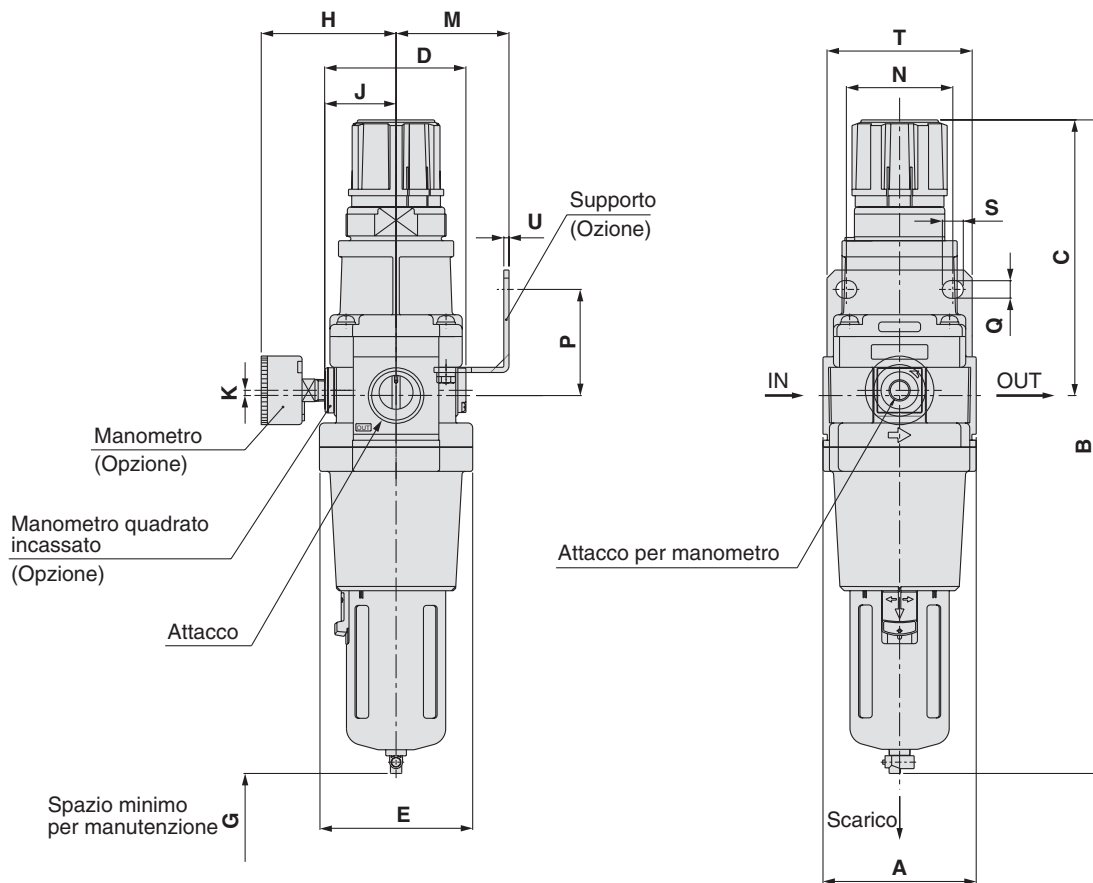
Nota 2) Fornito con una protezione per tazza (fascetta d'acciaio).

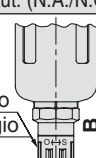
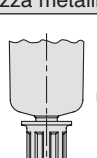
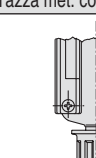
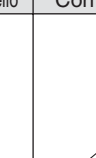

Nota 3) La costruzione della valvola unidirezionale (K) comprende la valvola stessa, il relativo coperchio e due viti.

# Serie AW60

## Dimensioni

### AW60 (K)



Mod. applicabile	AW60 (K)				
Accessorio/ Caratteristiche opzionali	Con scarico aut. (N.A./N.C.)	Tazza metallica	Tazza met. con indic. di livello	Con guida di scarico	Rub. di scarico con racc. fil.
Dimensioni	 <p>N.O.: Nero N.C.: Grigio Racc. ist. filettato <math>\varnothing 10</math></p>	 <p>B</p>	 <p>B</p>	 <p>1/4 Piano chiavi 17</p>	 <p>Tubo con racc. fil. applicabile T0604</p>

Modello	Attacco	Standard						Accessorio										
		A	B	C	D	E	G	Con manometro			Misura supporto di montaggio				Con scar. aut.			
		A	B	C	D	E	G	H	J	K	M	N	P	Q	S	T	U	B
AW60 (K)	3/4 · 1	95	405	171	88	95	20	84	44.5	3.25	70	66	66	11	13	90	3.2	445

Modello	Opzione			
	Tazza metallica	Tazza metallica con ind. di livello	Con guida di scarico	Con racc. filettato
	B	B	B	B
AW60 (K)	418	438	412	413