

Essiccatore a membrana Serie IDG

Rapido controllo dell'essiccazione dell'aria mediante l'indicatore del punto di rugiada

(eccetto IDG1)
(su richiesta in IDG3, IDG5, IDG3H, IDG5H)

- **Compatto**
- **Leggero**
- **Ingombri ridotti**

Disponibile anche con raccordi per lo scarico dell'aria satura di umidità

Se non si desidera che lo scarico dell'aria satura avvenga intorno all'essiccatore a membrana, essa può essere dispersa nell'atmosfera tramite tubatura (su richiesta).

Silenziatore incorporato che riduce il livello di rumorosità

(Eccetto IDG1, IDG3, IDG3H, IDG5, IDG5H, IDG30, IDG30H, IDG30L, IDG50, IDG50H, IDG50L)

IDG1

Possibilità di connessioni pneumatiche flessibili
Configurazione del tubo a bassa portata

Portata d'aria in uscita: 10l/min (ANR)



Principio di deumidificazione



Raccordo scaricatore dell'aria di scarico per l'indicatore del punto di condensazione

Raccordo scaricatore dell'aria di scarico per la deumidificazione

Esecuzione a unità Prefiltro e regolatore integrati



Tipo M

Microfiltro dis. + Sub-microfiltro disoleatore + IDG
Sub-microfiltro disoleatore con prefiltro + IDG

Tipo V

Microfiltro dis. + Sub-microfiltro disoleatore + IDG + Regolatore
Sub-microfiltro disoleatore con prefiltro + IDG + Regolatore

L'essiccatore a membrana utilizza microfibre cave composte da una membrana macromolecolare attraverso la quale l'umidità passa facilmente, mentre per l'aria (ossigeno e azoto) tale passaggio risulta difficile.

Quando l'aria compressa umida passa attraverso le microfibre, il vapore acqueo pervade la membrana e viene rilasciato verso l'esterno per la differenza di pressione tra il vapore acqueo presente all'interno e all'esterno delle fibre. L'aria compressa si trasforma in aria essiccata e esce dall'essiccatore. Una parte dell'aria essiccata che esce passa attraverso un minuscolo orifizio per ridurre la pressione e viene scaricata all'esterno delle microfibre. Il vapore acqueo presente all'esterno delle microfibre viene scaricato nell'atmosfera attraverso questo flusso di aria satura di umidità. In questo modo la pressione parziale esterna delle microfibre si mantiene sempre bassa e la deumidificazione viene effettuata in maniera

Applicazioni

- Strumenti di precisione (cuscinetti ad aria, laser ecc.)
- Strumenti di misura ad alta precisione (macchine misuratrici 3-D)
- Attrezzature per la produzione di semiconduttori
- Attrezzature per il controllo di semiconduttori
- Apparecchiature dentistiche
- Apparecchiature per le analisi chimiche
- Ozonizzatori, Attrezzature generatrici di gas idrogeno
- Macchine per imballaggio, Macchine per la produzione di carta, Macchine per le lavorazioni alimentari
- Macchine per il montaggio di schede IC a circuiti stampati
- Essiccazione di particelle fini, Attrezzature di trasferimento
- Rivestimenti elettrostatici e di alta qualità
- Essiccazione e pulitura di strumenti di precisione
- Prevenzione della condensazione nei pannelli di controllo
- Apparecchiature pneumatiche in genere ed attrezzi pneumatici

- HA
- IDG
- AMG
- AFF
- AM
- FQ1
- Prodotti correlati

Variazioni di serie

Compatibile con una vasta gamma di portate (10 ÷ 1000 l/min (ANR)) e di temp. del punto di rugiada (punto di rugiada della pressione atmosferica: -15°C ÷ -60°C)

IDG3, IDG3H: Portata d'aria in uscita 25 l/min (ANR) e IDG60S, IDG75S, IDG100S: introdotte esecuzioni con punto di rugiada standard -60°C

Punto di rugiada standard: -20°C ^{Nota)}

Scarico standard
Nota) Grado di scarico standard: 20%

Punto di rugiada standard: -15°C ^{Nota)}

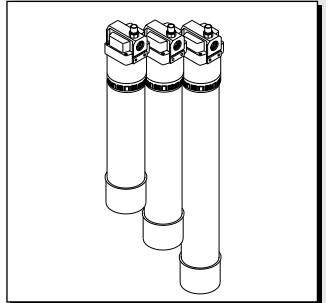
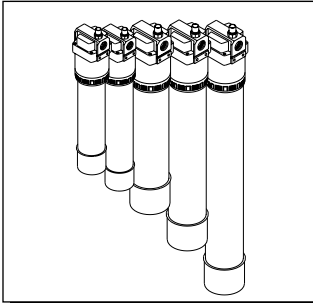
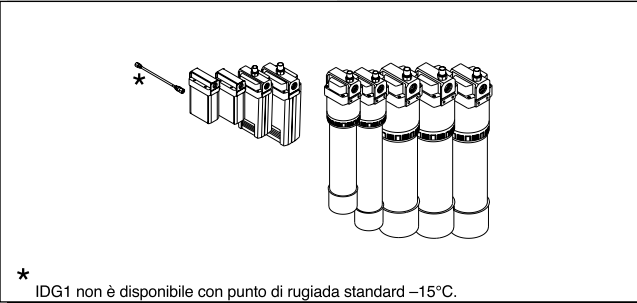
Scarico basso
Nota) Grado di scarico standard: 10%

Punto di rugiada standard: -40°C ^{Nota)}

Punto di rugiada basso
Nota) Grado di scarico standard: 25%

Punto di rugiada standard: -60°C ^{Nota)}

Punto di rugiada basso
Nota) Grado di scarico standard: 35%



Serie	Portata aria uscita l/min (ANR) ^{Nota)}
IDG1	10
IDG3	25
IDG5	50
IDG10	100
IDG20	200
IDG30	300
IDG50	500
IDG60	600
IDG75	750
IDG100	1000

Serie	Portata aria uscita l/min (ANR) ^{Nota)}
IDG3H	25
IDG5H	50
IDG10H	100
IDG20H	200
IDG30H	300
IDG50H	500
IDG60H	600
IDG75H	750
IDG100H	1000

Serie	Portata aria uscita l/min (ANR) ^{Nota)}
IDG30L	75
IDG50L	110
IDG60L	170
IDG75L	240
IDG100L	300

Serie	Portata aria uscita l/min (ANR) ^{Nota)}
IDG60S	50
IDG75S	100
IDG100S	150

Unità singola

Tipo M

Un microfiltro dis., sub-microfiltro dis. o sub-microfiltro dis. completo di prefiltro in combinaz. con esecuz. semplice

IDG3M	25
IDG5M	50
IDG10M	100
IDG20M	200
IDG30M	300
IDG50M	500
IDG60M	600
IDG75M	750
IDG100M	1000

IDG3HM	25
IDG5HM	50
IDG10HM	100
IDG20HM	200
IDG30HM	300
IDG50HM	500
IDG60HM	600
IDG75HM	750
IDG100HM	1000

IDG30LM	75
IDG50LM	110
IDG60LM	170
IDG75LM	240
IDG100LM	300

IDG60SM	50
IDG75SM	100
IDG100SM	150

Gruppi modulari

Tipo V

Regolatore in combinazione con il tipo M

IDG3V	25
IDG5V	50
IDG10V	100
IDG20V	200
IDG30V	300
IDG50V	500
IDG60V	600
IDG75V	750
IDG100V	1000

IDG3HV	25
IDG5HV	50
IDG10HV	100
IDG20HV	200
IDG30HV	300
IDG50HV	500
IDG60HV	600
IDG75HV	750
IDG100HV	1000

IDG30LV	75
IDG50LV	110
IDG60LV	170
IDG75LV	240
IDG100LV	300

IDG60SV	50
IDG75SV	100
IDG100SV	150

Nota) Punto di rugiada standard: Punto di rugiada della pressione atmosferica sull'aria in uscita in condizioni di prestazione standard

Grado di scarico standard:

Portata d'aria in uscita:

Rapporto tra la portata d'aria allo scarico e la portata d'aria in entrata in condizioni di prestazione standard

Valore in condizioni di prestazione standard

Sommario

Esecuzione semplice

Caratteristiche del punto di rugiada standard -20°C.....P.4.2-3

Caratteristiche del punto di rugiada standard -15°C P.4.2-6

Caratteristiche del punto di rugiada standard -40°CP.4.2-10

Caratteristiche del punto di rugiada standard -60°CP.4.2-12

Combinazioni modulari P.4.2-18

Esecuzioni speciali P.4.2-34

Sceita del modello P.4.2-38

Caratteristiche di portata P.4.2-40

Diagrammi portata aria scaricoP.4.2-42

PrecauzioniP.4.2-43

Essiccatore a membrana Serie **IDG**

Unità singola/Caratteristiche del modello con punto di rugiada standard -20°C

Codici di ordinazione

IDG 10 — **03** —

Portata in base alla taglia

Mis.	Portata dell'aria in uscita Portata dell'aria di scarico ℓ/min (ANR)
1	10/2,5
3	25/6
5	50/12
10	100/25
20	200/50
30	300/75
50	500/125
60	600/125
75	750/150
100	1000/190

Filettatura

-	Rc
N	NPT
F	G

opzioni su richiesta

Simbolo	Contenuto	Taglia									
		1	3	5	10	20	30	50	60	75	100
-	Nessuno (standard)	●	●	●	●	●	●	●	●	●	●
P	Con racc. scarico aria	●	●	●	●	●	●	●	●	●	●
R	Direz. flusso (destra/Esinistra)	—	●	●	●	●	●	●	●	●	●
S	Con indicatore punto di rugiada	—	●	●	—	—	—	—	—	—	—

Nota) In caso di due o più opzioni, elencarle in ordine alfabetico.

Accessori

-	Nessuno (standard)
B	Con supporto (tranne IDG1)

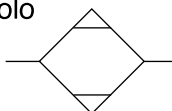
Nota) Quando è indicato il simbolo B, viene incluso come accessorio un assieme supporto con un codice indicato nella tabella sottostante.

Attacco

Simbolo	Mis.	Taglia									
		1	3	5	10	20	30	50	60	75	100
01	1/8	—	●	●	—	—	—	—	—	—	—
02	1/4	●	●	●	●	●	●	—	—	—	—
03	3/8	—	—	—	●	●	●	●	—	—	—
04	1/2	—	—	—	—	—	—	—	●	●	●



JIS simbolo



Set di fissaggio con squadrette (accessorio)

Codici	Modelli applicabili
BM59	IDG3, 5
BM61	IDG10
BM63	IDG20
BM64	IDG30, 50
BM65	IDG60, 75, 100

* Con viti e rondelle elastiche

Caratteristiche standard/Unità singola (punto di rugiada standard -20°C)

Modello	Punto di rugiada standard -20°C										
	IDG1	IDG3	IDG5	IDG10	IDG20	IDG30	IDG50	IDG60	IDG75	IDG100	
Campo condizioni di esercizio	Aria compressa										
	Fluid										
	Press. aria in entrata MPa	0,3 ÷ 0,85					0,3 ÷ 1,0				
	Temp. aria in entrata °C ^{Nota 1)}	-5 ÷ 55					-5 ÷ 50				
Temp. d'esercizio °C	-5 ÷ 55					-5 ÷ 50					
Prestazione standard	Punto di rugiada dell'aria in uscita °C -20										
Condizioni di prestazione standard	Portata aria in entrata ℓ/min (ANR) ^{Nota 2)}	12,5	31	62	125	250	375	625	725	900	1190
	Portata aria in uscita ℓ/min (ANR)	10	25	50	100	200	300	500	600	750	1000
	Portata aria di scarico ℓ/min (ANR) ^{Nota 3)}	2,5	6	12	25	50	75	125	125	150	190
	Press. aria in entrata MPa	0,7									
	Temp. aria in entrata °C	25									
Temp. saturaz. aria in entrata °C	25										
Temp. d'esercizio °C	25										
Portata aria scarico indic. punto di rugiada	—			1ℓ/min (ANR) {press. dell'aria in entrata a 0,7MPa}							
Attacco (mis. nominale B)	1/4	1/8, 1/4		1/4, 3/8				3/8, 1/2		1/2	
Peso kg (con supporto)	0,11	0,25 (0,31)	0,43 (0,51)	0,66 (0,76)	0,74 (0,87)	0,77 (0,90)	1,50 (1,65)	1,50 (1,65)	1,55 (1,70)		

Nota 1) Senza congelamento.

Nota 2) ANR indica la portata convertita nel valore per 20°C alla pressione atmosferica.

Nota 3) Include la portata dell'aria di scarico dell'indicatore del punto di rugiada di 1 ℓ/min (ANR) (pressione dell'aria in entrata a 0,7MPa) (tranne IDG1, IDG3 e IDG5).

HA

IDG

AMG

AFF

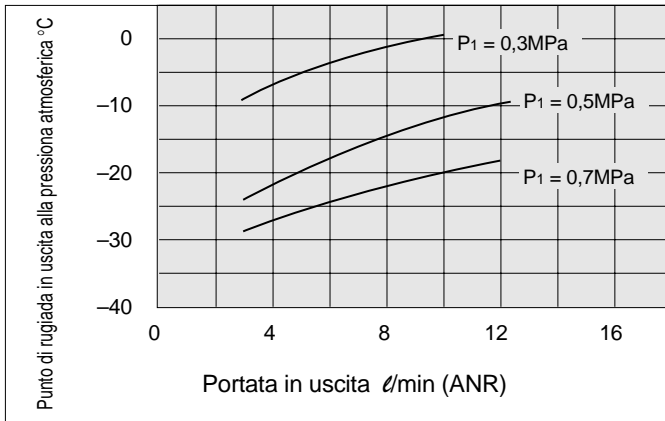
AM

FQ1

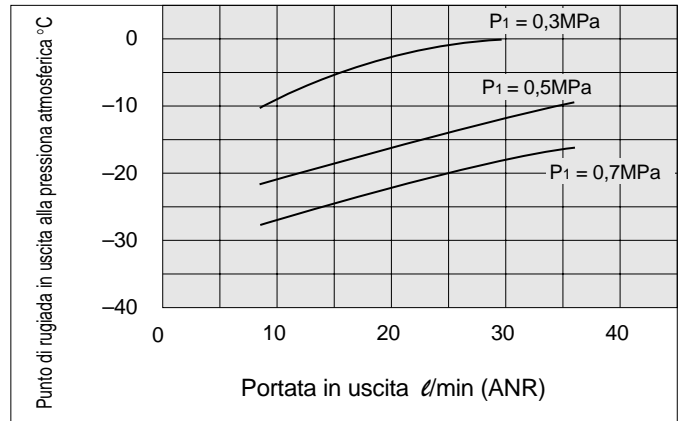
Prodotti correlati

Caratteristiche di portata

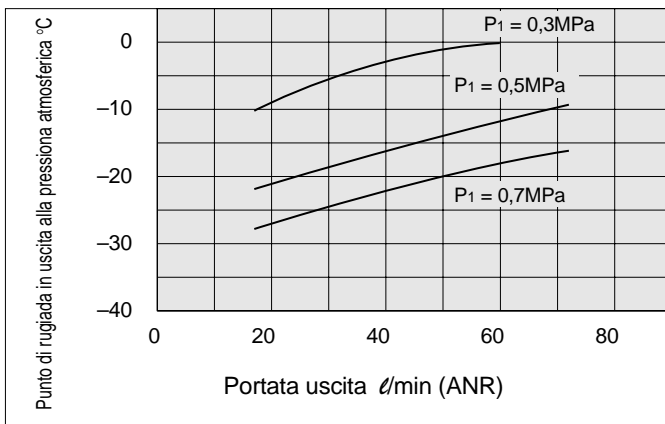
IDG1



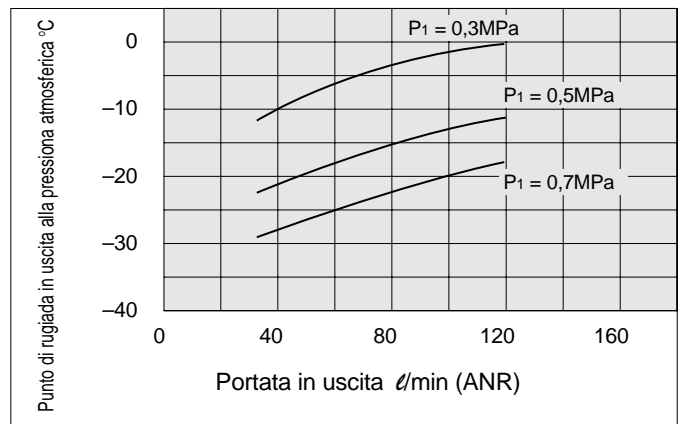
IDG3



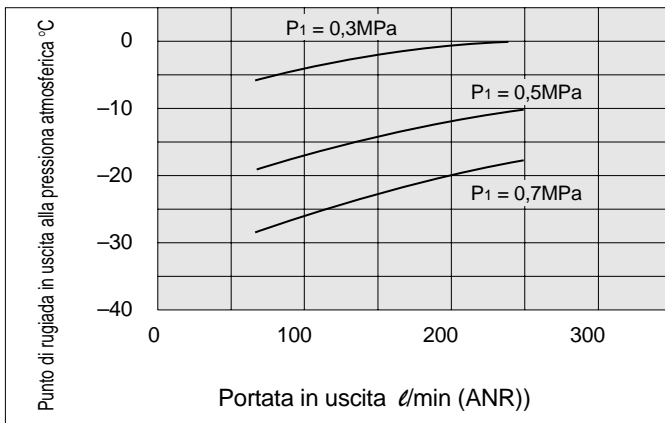
IDG5



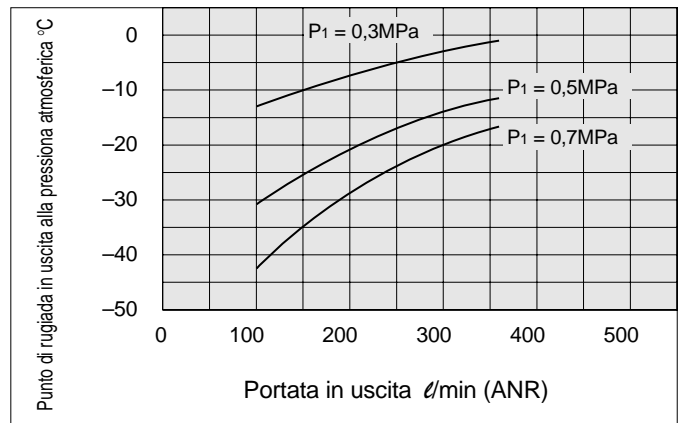
IDG10



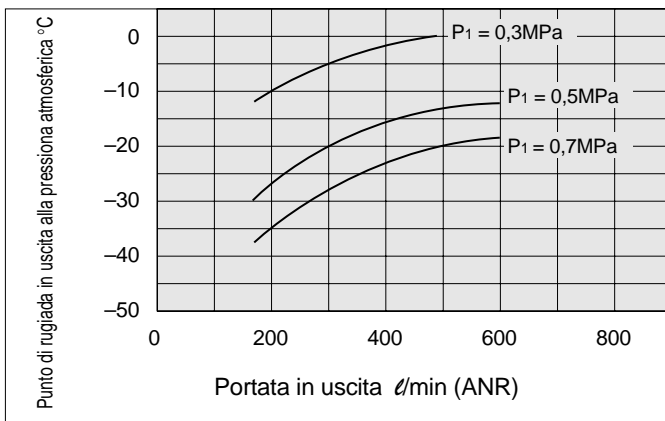
IDG20



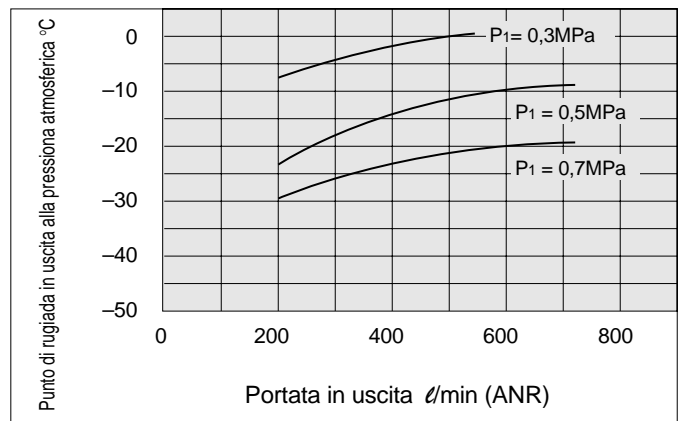
IDG30



IDG50



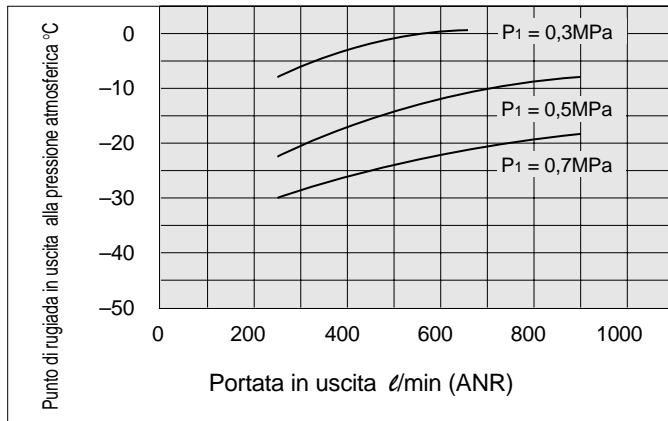
IDG60



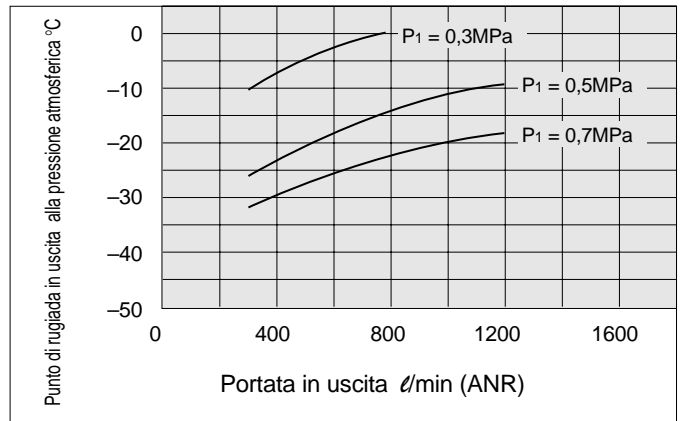
Caratteristiche di portata

Condizioni: La pressione dell'aria in entrata 25°C (aria saturata), Temperatura d'esercizio 25°C, P₁: Pressione dell'aria in entrata

IDG75



IDG100



Con raccordo per l'eliminazione dell'aria in uscita (Opzione: P)

Quando aumenta la lunghezza dei tubi per lo scarico, aumenta anche il punto di rugiada della pressione atmosferica dell'aria in uscita. Fare riferimento alla tabella sottostante.

Punto di rugiada della pressione atmosferica dell'aria in uscita in base alla lunghezza del tubo di scarico dell'aria satura di umidità °C

Lunghezza del tubo	Modello	IDG30	IDG50
0m		-20	
1m		-19	
3m		-17	
5m		-16	

Nota) Nel caso che i modelli siano differenti da quelli sopraindicati, il punto di condensazione della pressione atmosferica dell'aria in uscita aumenterà di 1°C o meno in tubi della lunghezza di 5m o meno.

■ Condizioni

- Temperatura dell'aria in ingresso: 25°C (satura)
- Temperatura d'esercizio: 25°C
- Pressione in ingresso: 0,7MPa
- Portata in uscita: Portata per condizioni di prestazione standard (Fare riferimento alla pag. 4.2-3)
- Dimensione tubi (ø est. x ø int.) mm: ø12 x ø9

HA

IDG

AMG

AFF

AM

FQ1

Prodotti correlati

Unità singola/Caratteristiche del modello con punto di rugiada standard -15°

Codici di ordinazione

IDG 10 H — **03** —

Portata in base alla taglia

Mis.	Flusso dell'aria in uscita Portata dell'aria di scarico ℓ/min (ANR)
3	25/3
5	50/6
10	100/11
20	200/22
30	300/35
50	500/60
60	600/65
75	750/80
100	1000/110

Temp. punto condensazione standard

Simbolo	Punto condensaz. standard °C
H	-15

Filettatura

-	Rc
N	NPT
F	G

Opzioni su richiesta

Simbolo	Contenuto	Taglia								
		3	5	10	20	30	50	60	75	100
-	Nessuna (standard)	●	●	●	●	●	●	●	●	●
P	Con racc. scarico aria	●	●	●	●	●	●	●	●	●
R	Direz. flusso (destra/Esinistra)	●	●	●	●	●	●	●	●	●
S	Con indicatore punto di rugiada	●	●	Dotazione standard						

Nota) In caso di due o più opzioni, elencarle in ordine alfabetico.

Accessori

-	Nessuno (standard)
B	Con supporto

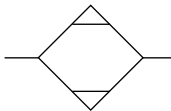
Nota) Quando è indicato il simbolo B, viene incluso come accessorio un assieme supporto con un codice mostrato nella tabella sottostante.

Attacco

Simbolo	Mis.	Taglia								
		3	5	10	20	30	50	60	75	100
01	1/8	●	●	—	—	—	—	—	—	—
02	1/4	●	●	●	●	●	—	—	—	—
03	3/8	—	—	●	●	●	●	—	—	—
04	1/2	—	—	—	—	—	—	●	●	●



Simbolo



Caratteristiche standard/Unità singola (punto di rugiada standard -15°C)

Modello		Punto di rugiada standard -15°C								
		IDG3H	IDG5H	IDG10H	IDG20H	IDG30H	IDG50H	IDG60H	IDG75H	IDG100H
Campo condizioni d'esercizio	Fluido	Aria compressa								
	Press. aria in entrata MPa	0,3÷ 0,85				0,3 ÷ 1,0				
	Temp. aria in entrata °C ^{Nota 1)}	-5÷ 55				-5 ÷ 50				
	Temp. esercizio °C	-5÷ 55				-5 ÷ 50				
Prestazione standard	Punto di rugiada dell'aria in uscita °C	-15								
Condizioni di prestazione standard	Portata aria entrata ℓ/min (ANR) ^{Nota 2)}	28	56	111	222	335	560	665	830	1110
	Portata aria uscita ℓ/min (ANR)	25	50	100	200	300	500	600	750	1000
	Portata aria scarico ℓ/min (ANR) ^{Nota 3)}	3	6	11	22	35	60	65	80	110
	Press. aria in entrata MPa	0,7								
Portata aria scarico indic. punto di rugiada	Temp. aria in entrata °C	25								
	Temp. saturazione aria in entrata °C	25								
	Temp. d'esercizio °C	25								
	Attacco (mis. nominale B)	1/8, 1/4		1/4, 3/8			3/8, 1/2		1/2	
Peso kg (con supporto)	0,25 (0,31)	0,43 (0,51)	0,66 (0,76)	0,74 (0,87)	0,77 (0,90)	1,50 (1,65)	1,50 (1,65)	1,55 (1,70)		

Set di fissaggio con squadretta (accessori)

Codici	Modelli applicabili
BM59	IDG3H, 5H
BM61	IDG10H
BM63	IDG20H
BM64	IDG30H, 50H
BM65	IDG60H, 75H, 100H

* Con viti senza dado e rondelle elastiche

Nota 1) Senza congelamento.

Nota 2) ANR indica la portata convertita nel valore per 20°C alla pressione atmosferica.

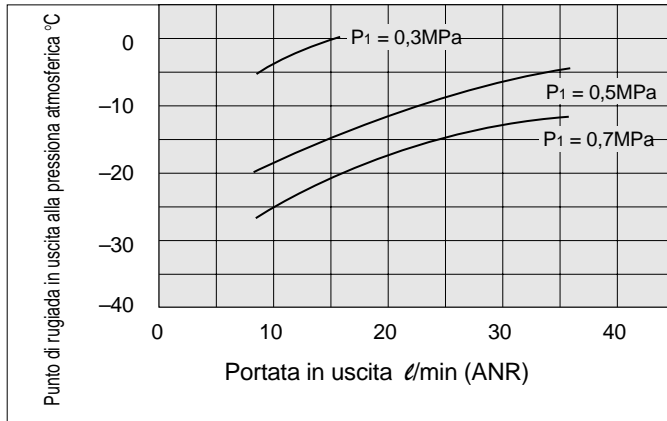
Nota 3) Include la portata dell'aria di scarico dell'indicatore del punto di rugiada di ℓ/min (ANR) (pressione dell'aria in entrata a 0,7MPa) (tranne IDG3H e IDG5H).

Condizioni: Temperatura dell'aria in entrata 25°C (Aria satura), Temperatura d'esercizio 25°C, P₁: Pressione dell'aria in entrata, dell'aria satura di umidità (Opzione: P): Nessuno

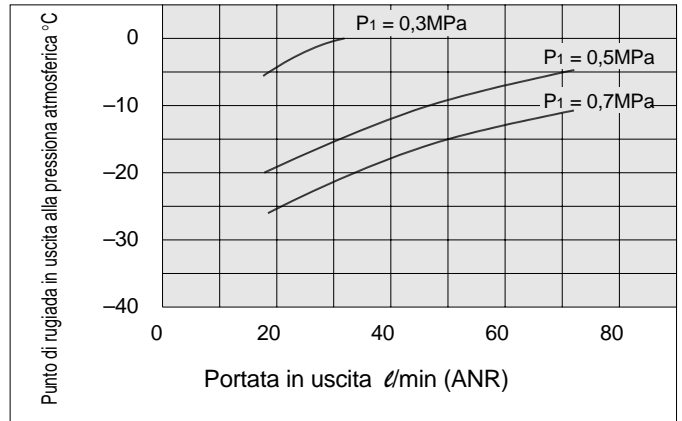
Nota: Se dotato di tubo per scarico (Opzione: P), il punto di rugiada in uscita aumenta di 1°C o meno per una tubatura della lunghezza di 5 m o meno.

Caratteristiche di portata

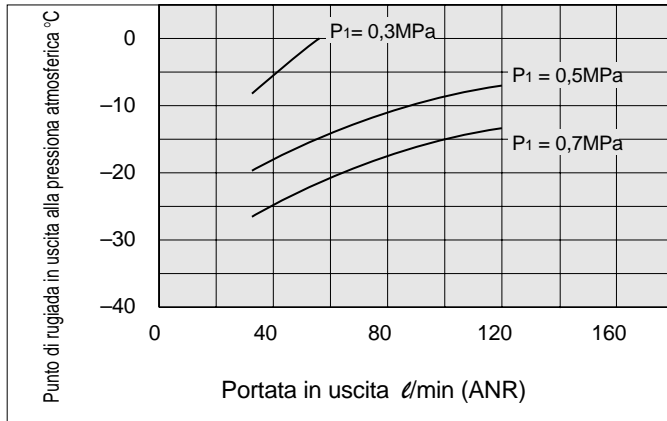
IDG3H



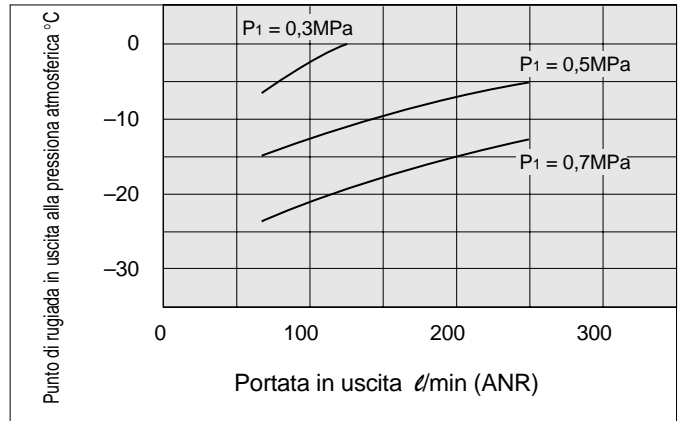
IDG5H



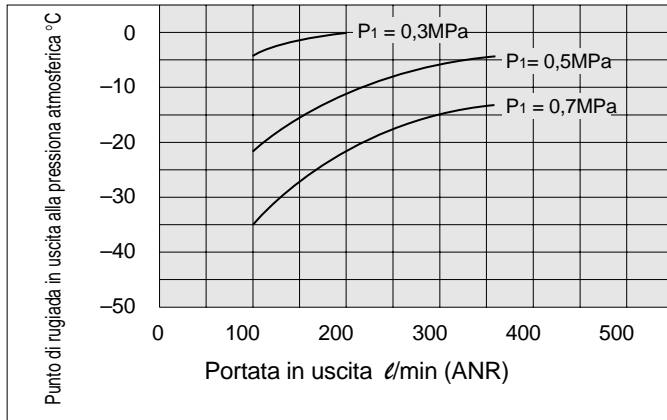
IDG10H



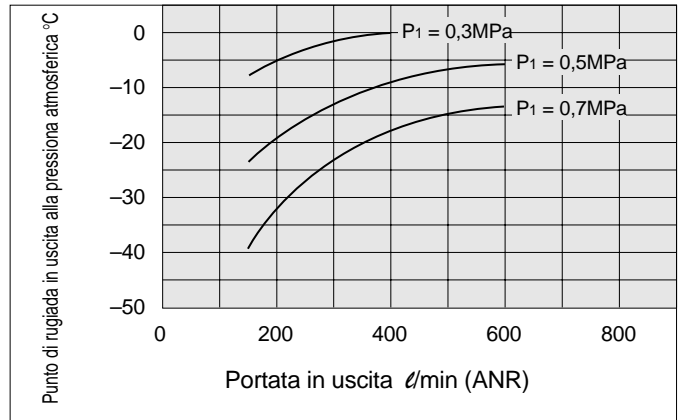
IDG20H



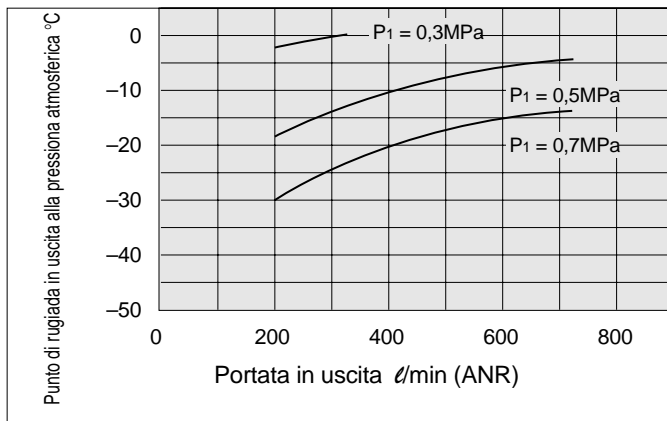
IDG30H



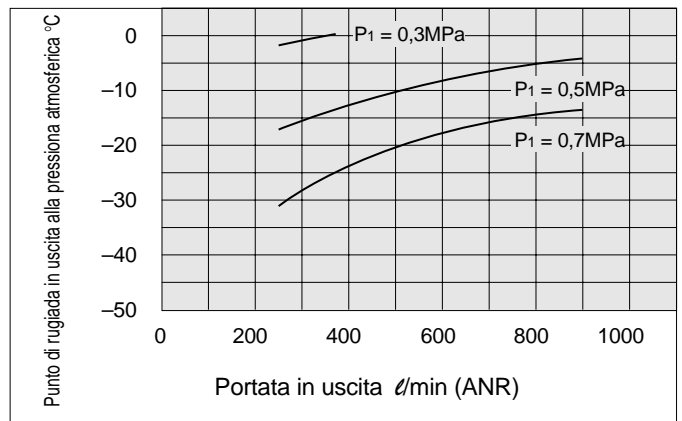
IDG50H



IDG60H



IDG75H



- HA
- IDG**
- AMG
- AFF
- AM
- FQ1
- Prodotti correlati

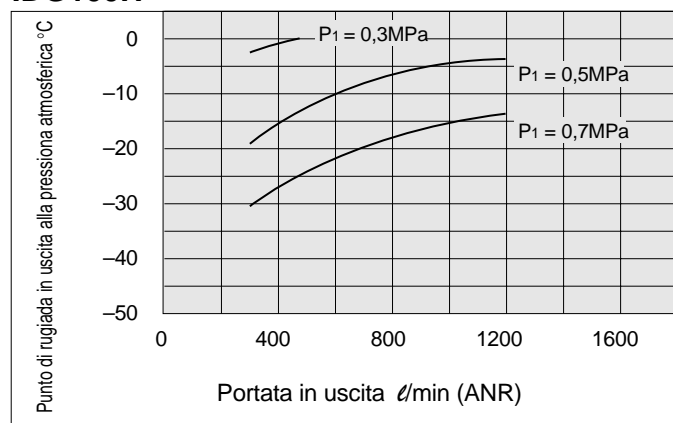
Serie IDG

Condizioni: Temperatura dell'aria in entrata 25°C (Aria satura), Temperatura d'esercizio 25°C, P₁: Pressione dell'aria in entrata, dell'aria satura di umidità (Opzione: P): Nessuno

Nota: Se dotato di tubo per scarico (Opzione: P), il punto di condensazione della pressione atmosferica dell'aria in uscita aumenta di 1°C o meno per una tubatura della lunghezza di 5m o meno.

Caratteristiche di portata

IDG100H



HA

IDG

AMG

AFF

AM

FQ1

Prodotti correlati

Unità singola/Caratteristiche del modello con punto di rugiada standard -40°C

Codici di ordinazione

IDG **50** L — **03** —

Portata in base alla taglia

Mis.	Portata dell'aria in uscita Portata dell'aria di scarico	l/min (ANR)
30	75/25	
50	110/40	
60	170/57	
75	240/80	
100	300/100	

Temp. punto di rugiada standard

Simbolo	Punto di rugiada standard °C
L	-40

Filettatura

-	Rc
N	NPT
F	G

Opzioni su richiesta

-	Nessuno (standard)
P	Con racc. scarico dell'aria
R	Direzione del flusso (destra/Esinistra)

Nota) In caso di due o più opzioni, elencarle in ordine alfabetico.

Accessori

-	Nessuno (standard)
B	Con supporto

Nota) Se è indicato il simbolo B, viene incluso come accessorio un assieme supporto con un codice indicato nella tabella sottostante.

Attacco

Simbolo	Mis.	Taglia				
		30	50	60	75	100
02	1/4	●	●	—	—	—
03	3/8	●	●	●	●	●
04	1/2	—	—	●	●	●

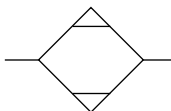


IDG30L



IDG60L

Simbolo



Caratteristiche standard/Unità singola (Punto di rugiada standard -40°C)

Modello		Punto di rugiada standard -40°C				
		IDG30L	IDG50L	IDG60L	IDG75L	IDG100L
Campo condizioni di esercizio	Fluido	Aria compressa				
	Press. aria in entrata MPa	0,3 ÷ 1,0				
	Temp. aria in entrata °C ^{Nota 1)}	-5 ÷ 50				
	Temp. d'esercizio °C	-5 ÷ 50				
Prestazione standard	Punto di rugiada dell'aria in uscita °C	-40				
	Portata aria in entrata l/min (ANR) ^{Nota 2)}	100	150	227	320	400
Condizioni di prestazione standard	Portata aria in uscita l/min (ANR)	75	110	170	240	300
	Portata aria di scarico l/min (ANR) ^{Nota 3)}	25	40	57	80	100
	Press. aria in entrata MPa	0,7				
	Temp. aria in entrata °C	25				
	Temp. saturazi. aria in entrata °C	25				
	Temp. d'esercizio °C	25				
Portata aria scarico indic. punto di rugiada		1 l/min (ANR) {pressione dell'aria in entrata a 0,7MPa}				
Attacco (mis. nominale B)		1/4, 3/8		3/8, 1/2		
Peso kg (con supporto)		0,74 (0,87)	0,77 (0,90)	1,50 (1,65)	1,65 (1,80)	1,80 (1,95)

Set di fissaggio con squadrette (accessori)

Codici	Modelli applicabili
BM64	IDG30L, 50L
BM65	IDG60L, 75L, 100L

* Con viti senza dado e rondelle elastiche

Nota 1) Senza congelamento.

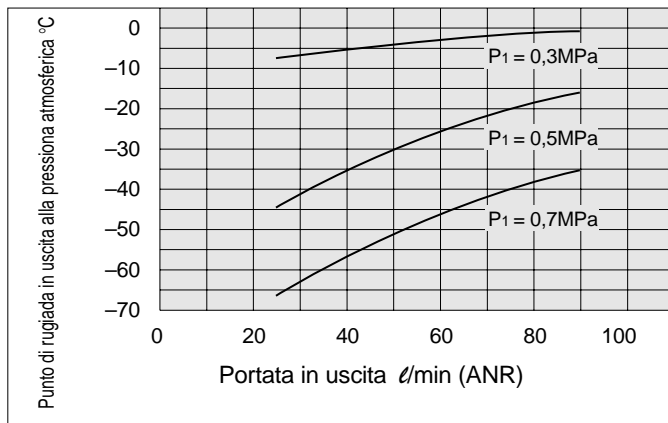
Nota 2) ANR indica la portata convertita nel valore per 20°C alla pressione atmosferica.

Nota 3) Include la portata dell'aria di scarico dell'indicatore del punto di rugiada di 1l/min (ANR) (pressione dell'aria in entrata a 0,7MPa).

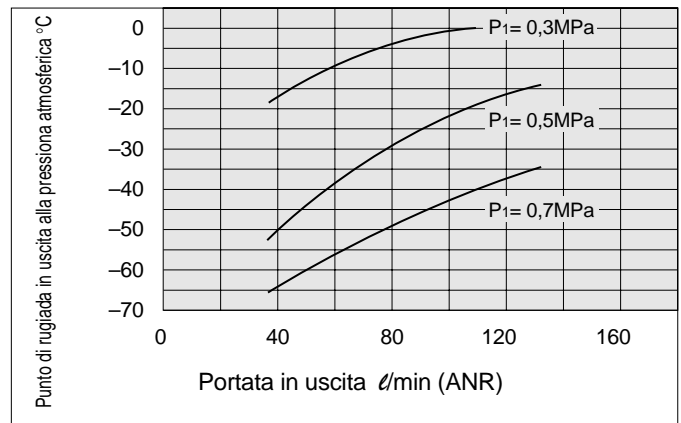
Condizioni: Temperatura dell'aria in entrata 25°C (aria satura), Temperatura d'esercizio 25°C
 P₁: Pressione dell'aria in entrata, tubo per scarico dell'aria satura di umidità (Opzione: P): Nessuno

Caratteristiche di portata

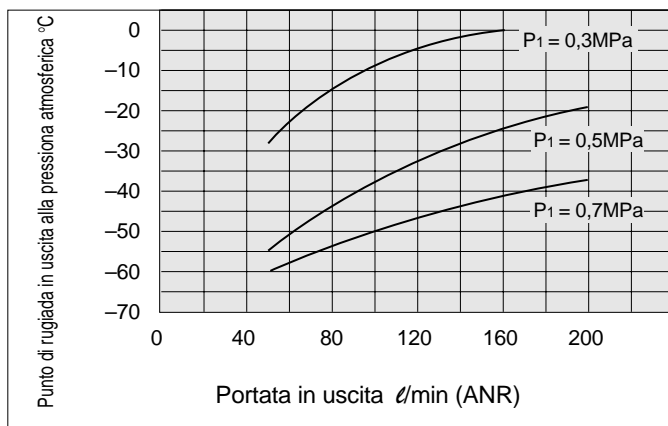
IDG30L



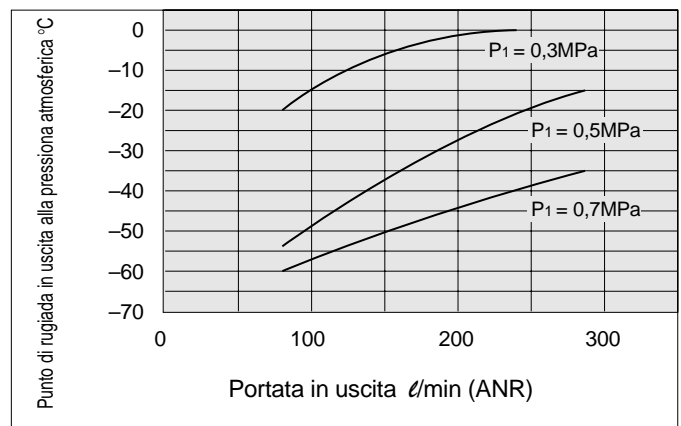
IDG50L



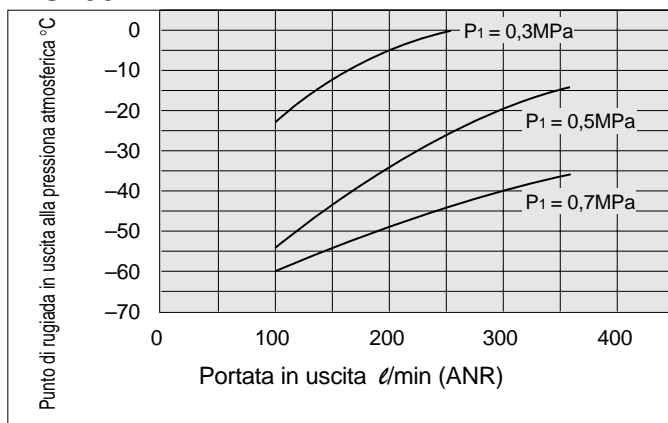
IDG60L



IDG75L



IDG100L



Tubo per scarico dell'aria satura di umidità (Opzione: P)

Aumentando la lunghezza del tubo per lo scarico dell'aria, aumenta anche il punto di rugiada dell'aria in uscita. Vedere tabella sotto.

Punto di rugiada dell'aria in uscita a seconda della lunghezza del tubo di scarico dell'aria satura di umidità °C

Lunghezza del tubo	Modello	IDG30L	IDG50L
0m		-40	
1m		-39	
3m		-38	
5m			

Nota) In caso i modelli siano diversi da quelli sopraindicati, il punto di rugiada dell'aria in uscita aumenta di 1°C o meno per tubazioni della lunghezza di 5m o meno.

■ Condizioni

Temperatura dell'aria in entrata: 25°C (satura)
 Temperatura d'esercizio: 25°C
 Pressione dell'aria in entrata: 0,7MPa
 Portata dell'aria in uscita : Portata per condizioni di prestazione standard (Fare riferimento alla pag. 4.2-10)
 Dimensione tubi (ø est. x ø int.) mm: ø12 x ø9

HA

IDG

AMG

AFF

AM

FQ1

Prodotti correlati

Unità singola/Caratteristiche del modello con punto di rugiada standard -60°C

Codici di ordinazione

IDG 60 S — **03 B**

● **Portata in base alla taglia**

Mis.	Portata dell'aria in uscita Portata dell'aria di scarico ℓ/min (ANR)
60	50/27
75	100/54
100	150/85

● **Temp. punto di condensazione standard**

Simbolo	Punto di rugiada standard °C
S	-60

● **opzioni su richiesta**

-	Nessuno (standard)
P	Con racc. scarico dell'aria
R	Direzione del flusso (destra/Esinistra)

Nota) In caso di due o più opzioni, elencarle in ordine alfabetico.

● **Accessori**

-	Nessuno (standard)
B	Con supporto

Nota) Quando è indicato il simbolo B, viene incluso come accessorio un assieme supporto con un codice indicato nella tabella sottostante.

● **Filettatura**

-	Rc
N	NPT
F	G

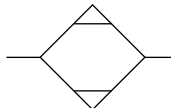
● **Attacco**

Simbolo	Mis.	Taglia		
		60	75	100
03	3/8	●	●	●
04	1/2	●	●	●



IDG60S

Simbolo



Set di fissaggio con squadrette (accessorio)

Codici	Modelli applicabili
BM65	IDG60S, 75S, 100S

* Con viti senza dado e rondelle elastiche

Caratteristiche standard /Unità singola (Punto di rugiada standard -60°C)

Modello		Punto di rugiada standard -60°C		
		IDG60S	IDG75S	IDG100S
Campo condizioni d'esercizio	Fluido	Aria compressa		
	Press. aria in entrata MPa	0,3 ÷ 1,0		
	Temp. aria in entrata °C ^{Nota 1)}	-5 ÷ 50		
	Temp. d'esercizio °C	-5 ÷ 50		
Prestazioni standard	Punto rugiada pressione atmosferica dell'aria in uscita °C	-60		
	Portata aria in entrata ℓ/min (ANR) ^{Nota 2)}	77	154	235
Condizioni di prestazione standard	Portata aria in uscita ℓ/min (ANR)	50	100	150
	Portata aria di scarico ℓ/min (ANR) ^{Nota 3)}	27	54	85
	Press. aria in entrata MPa	0,7		
Condizioni di prestazione standard	Temp. aria in entrata °C	25		
	Temp. saturaz. aria in entrata °C	25		
	Temp. d'esercizio °C	25		
	Portata aria scarico indic. punto di rugiada	1 ℓ/min (ANR) {pressione dell'aria in entrata a 0,7MPa}		
Attacco (Mis. nominale B)		3/8, 1/2		
Peso kg	(con supporto)	1,50 (1,65)	1,65 (1,80)	1,80 (1,95)

Nota 1) Senza congelamento.

Nota 2) ANR indica la portata convertita nel valore per 20C alla pressione atmosferica.

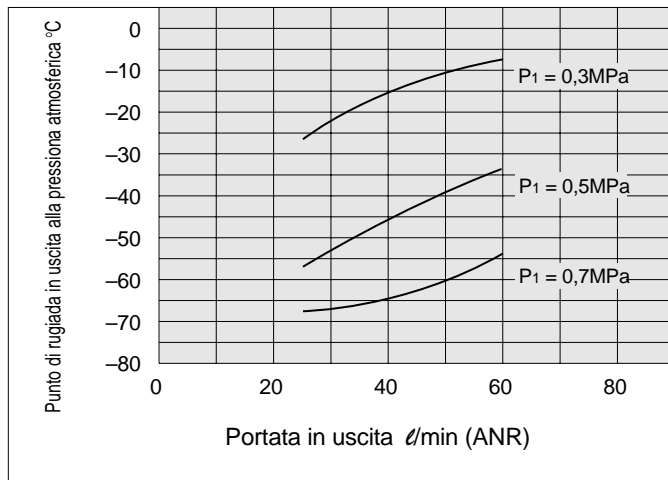
Nota 3) Include la portata dell'aria di scarico dell'indicatore del punto di rugiada di 1 ℓ/min (ANR) (pressione dell'aria in entrata a 0,7MPa).

Condizioni: Temperatura dell'aria in entrata 25°C (Aria satura), Temperatura d'esercizio 25°C, P₁: Pressione dell'aria in entrata, dell'aria satura di umidità (Opzione: P): Nessuno

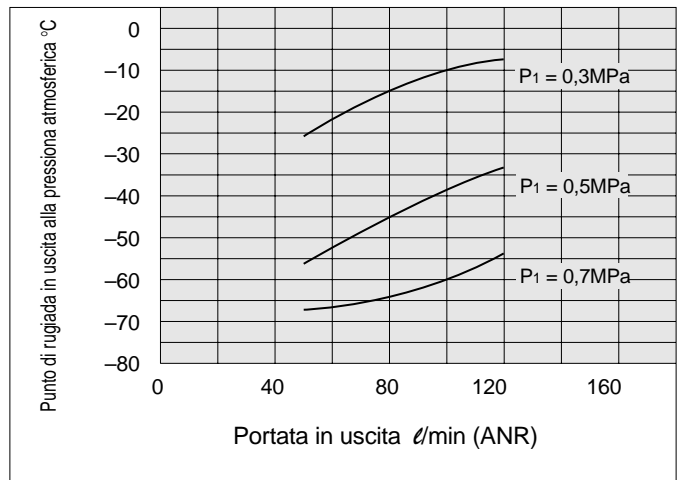
Nota: Se dotato di tubo per scarico (Opzione: P), il punto di rugiada dell'aria in uscita aumenta di 1°C o meno per una tubatura della lunghezza di 5m o meno.

Caratteristiche di portata

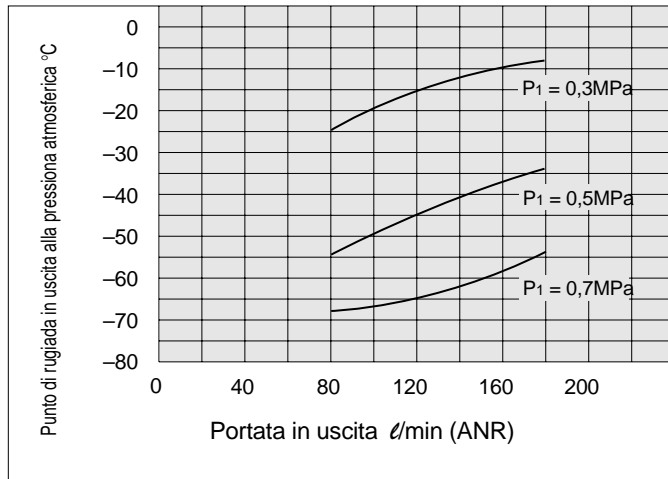
IDG60S



IDG75S



IDG100S



HA

IDG

AMG

AFF

AM

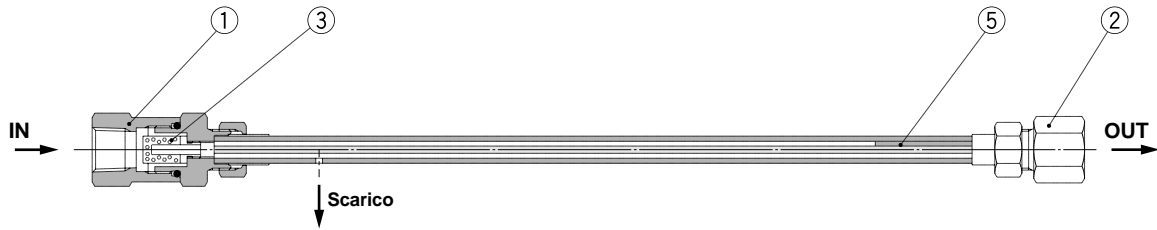
FQ1

Prodotti correlati

Serie IDG

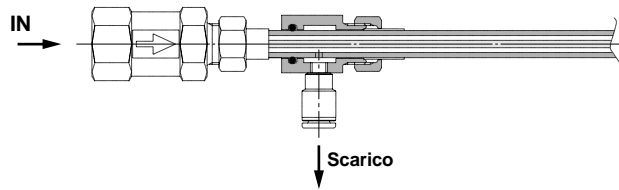
Costruzione

IDG1

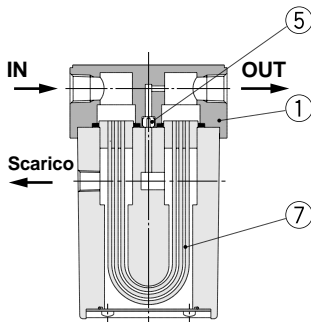


Caratteristiche su richiesta

Con raccordo per scarico aria satura di umidità (Opzione: P)

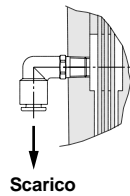


IDG3, 5 IDG3H, 5H

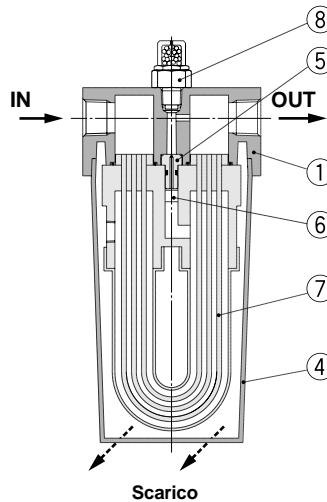


Opzioni su richiesta

Con raccordo scarico
aria satura di umidità
(Opzione: P)

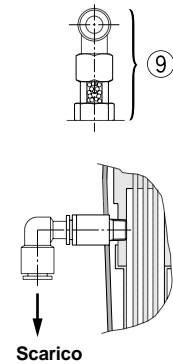


IDG10, 20 IDG10H, 20H



Opzioni su richiesta

Con raccordo scarico
aria satura di umidità
(Opzione: P)



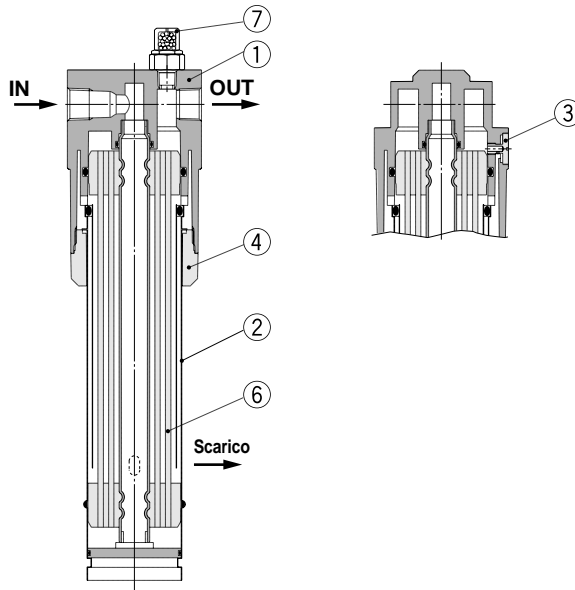
Componenti

N.	Descrizione	Materiale					Nota
		IDG1	IDG3, 3H	IDG5, 5H	IDG10, 10H	IDG20, 20H	
1	Corpo	Legha di rame	Legha d'alluminio			Rivestimento in argento platinato (IDG1 è nichelato per elettrolisi)	
2	Connettore femmina	Legha di rame	—			Nichelato per elettrolisi	
3	Filtro	Legha di rame	—				
4	Scatola	—	Resina				
5	Orifizio	Resina	Acciaio inox			IDG3H è resina	
6	Silenziatore	—	Legha di rame				

Parti di ricambio

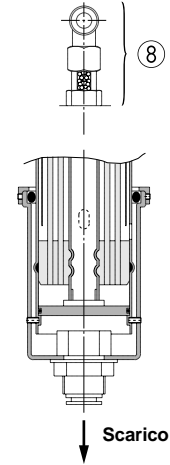
N.	Descrizione	Codice					Nota
		IDG1	IDG3, 3H	IDG5, 5H	IDG10, 10H	IDG20, 20H	
7	Kit del modulo a membrana	—	IDG-EL3 IDG-EL3H	IDG-EL5 IDG-EL5H	IDG-EL10 IDG-EL10H	IDG-EL20 IDG-EL20H	
8	Kit dell'indicatore del punto di rugiada	—			IDG-DP01		
9		—			IDG-DP01-X001		Opzione: P

**IDG30, 50,
IDG30H, 50H
IDG30L, 50L**

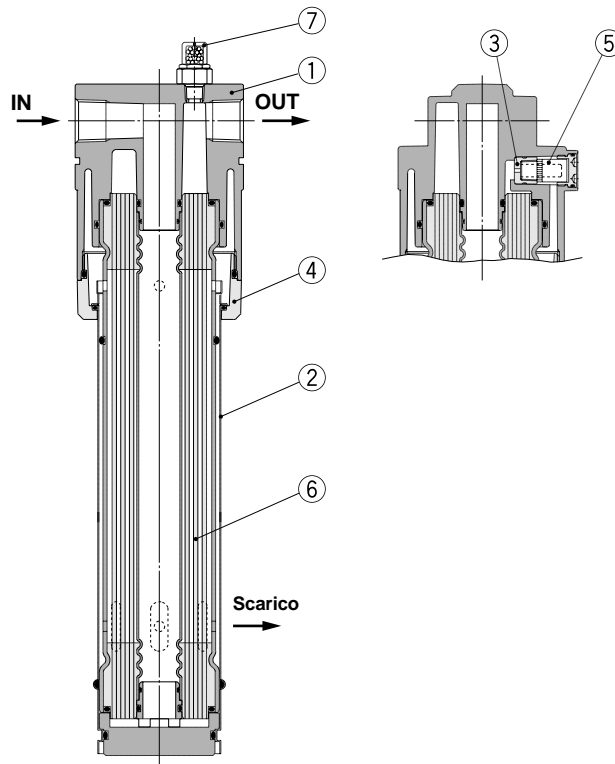


Opzioni su richiesta

**Con raccordo scarico
aria satura di umidità
(Opzione: P)**

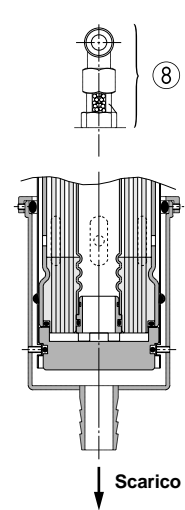


**IDG60, 75, 100
IDG60H, 75H, 100H
IDG60L, 75L, 100L
IDG60S, 75S, 100S**



Opzioni su richiesta

**Con raccordo scarico
aria satura di umidità
(Opzione: P)**



Componenti

N.	Descrizione	Materiale					Nota
		IDG30, 30H, 30L	IDG50, 50H, 50L	IDG60, 60H, 60L, 60S	IDG75, 75H, 75L, 75S	IDG100, 100H, 100L, 100S	
1	Corpo	Legga d'alluminio					Rivestimento in argento platinato
2	Scatola	Acciaio inox					
3	Orifizio	Acciaio inox					
4	Alloggiamento	Legga d'alluminio		Alluminio			
5	Silenziatore	—		Resina + Lega di rame			

Parti di ricambio

N.	Descrizione	Codice					Nota
		IDG30, 30H, 30L	IDG50, 50H, 50L	IDG60, 60H, 60L, 60S	IDG75, 75H, 75L, 75S	IDG100, 100H, 100L, 100S	
6	Kit del modulo a membrana	IDG-EL30	IDG-EL50	IDG-EL60 IDG-EL60L	IDG-EL75 IDG-EL75L	IDG-EL100 IDG-EL100L	
7	Kit dell'indicatore del punto di rugiada	IDG-DP01					
8		IDG-DP01-X001					Opzione: P

HA

IDG

AMG

AFF

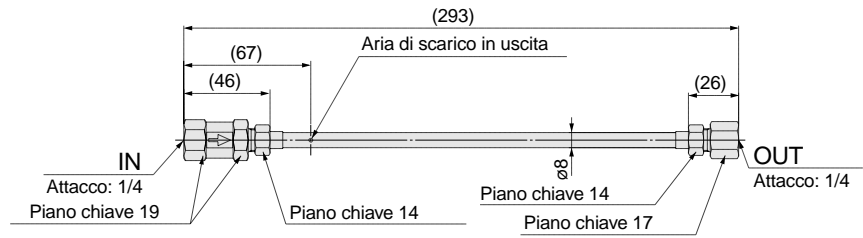
AM

FQ1

Prodotti correlati

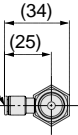
Dimensioni

IDG1



Attacco del tubo di scarico aria satura di umidità

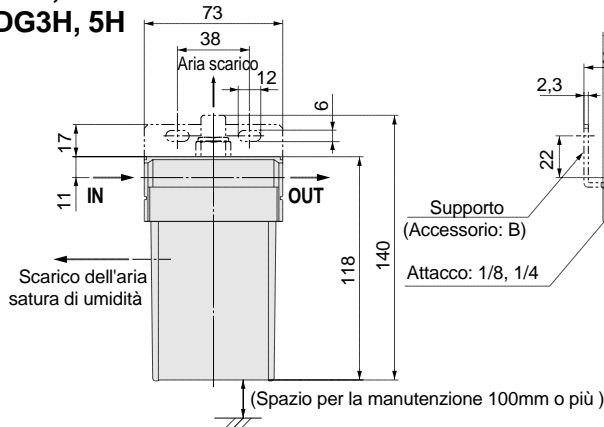
Diam. esterno tubo $\varnothing 6$
(Filettatura NPT: $\varnothing 1/4$ pollici)



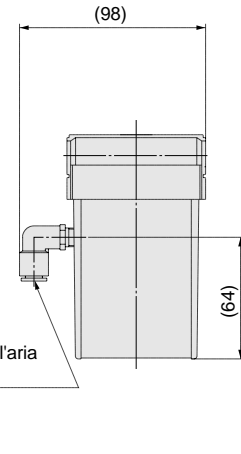
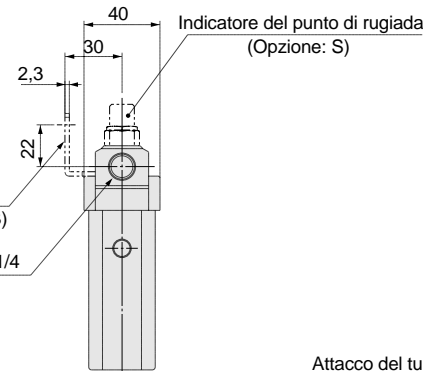
Con raccordo per l'aria di scarico (Opzione: P)



IDG3, 5 IDG3H, 5H

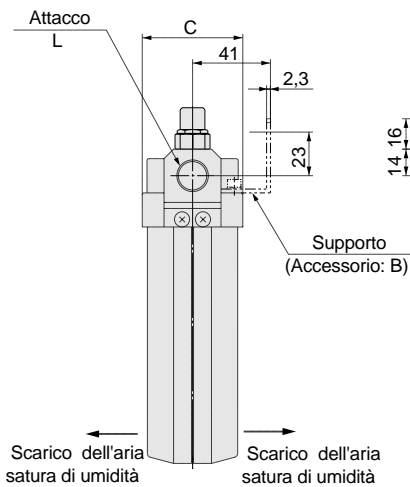


Con raccordo per scarico aria satura di umidità (Opzione: P)

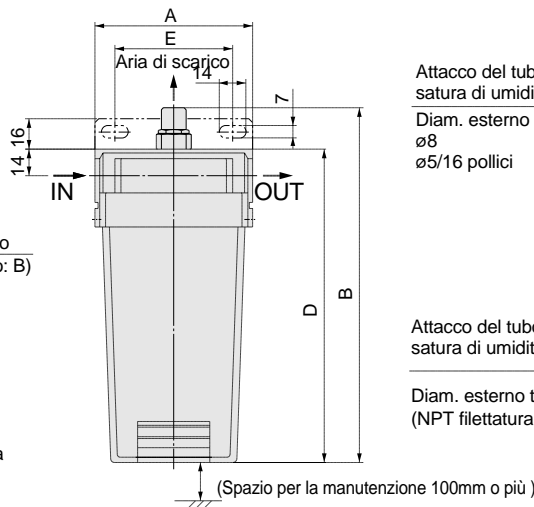


Attacco del tubo dell'aria satura di umidità
Diam. esterno tubo $\varnothing 8$
 $\varnothing 5/16$ pollici

IDG10, 20 IDG10H, 20H

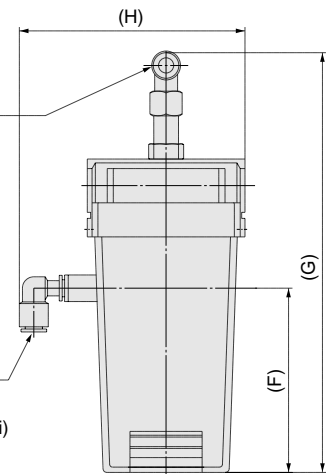


Con raccordo per scarico dell'aria satura di umidità (Opzione: P)



Attacco del tubo dell'aria satura di umidità
Diam. esterno tubo: $\varnothing 8$
 $\varnothing 5/16$ pollici

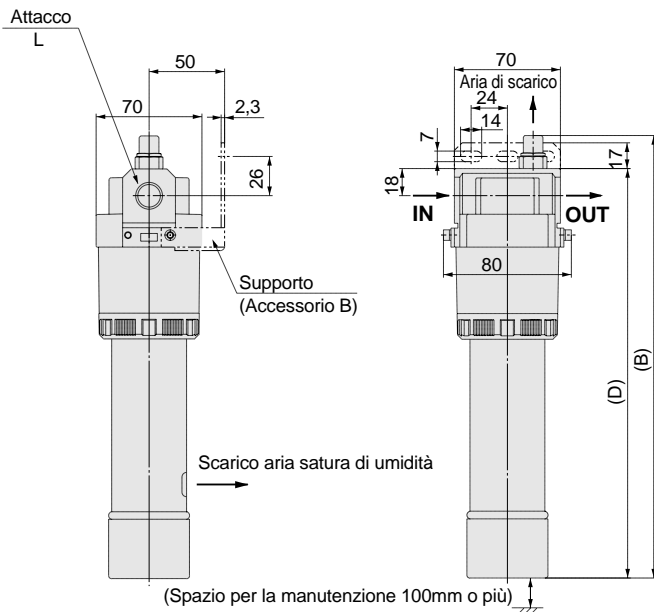
Attacco del tubo dell'aria satura di umidità
Diam. esterno tubo $\varnothing J$
(NPT filettatura: $\varnothing K$ pollici)



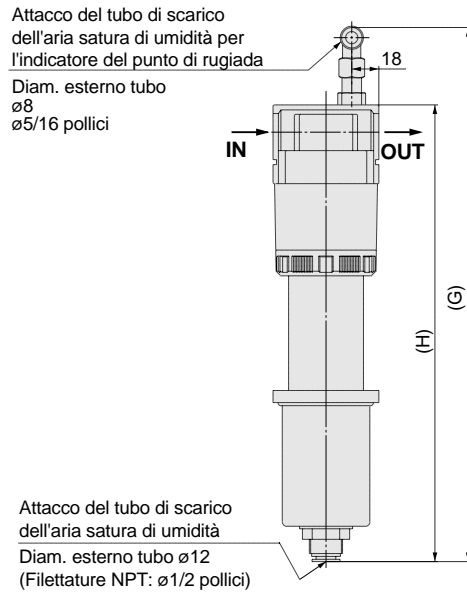
Modello	Attacco L	A	B	C	D	E	Opzione: P				
							F	G	H	J	K
IDG10, IDG10H	1/4, 3/8	83	187	53	165	62	97	224	119 [126]	8	5/16
IDG20, IDG20H		113	212	54	190	82	114	249	147 [154]	10	3/8

I valori entro [] sono per filettature NPT

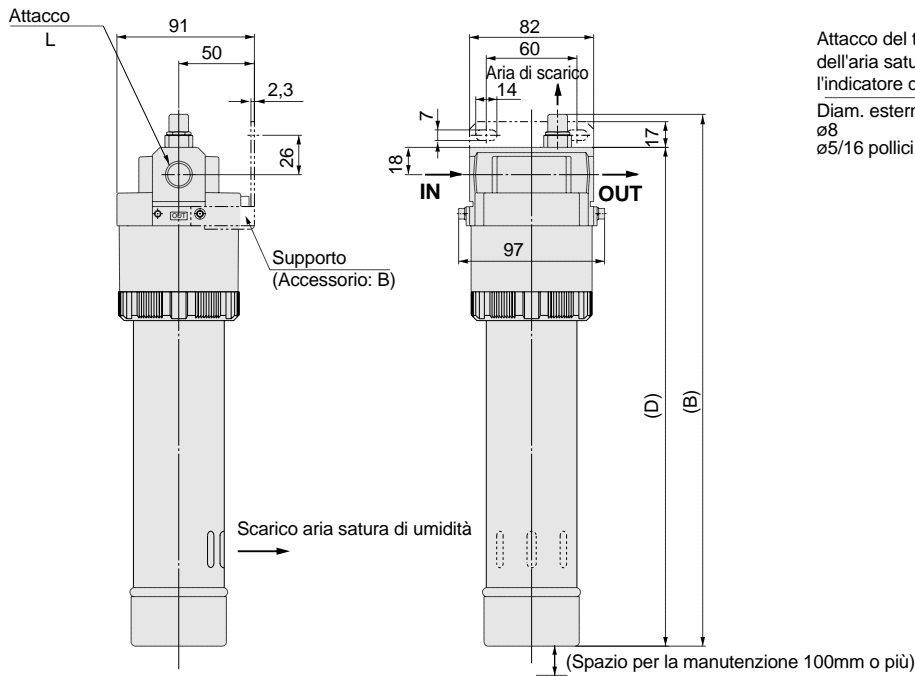
IDG30, 50 IDG30H, 50H IDG30L, 50L



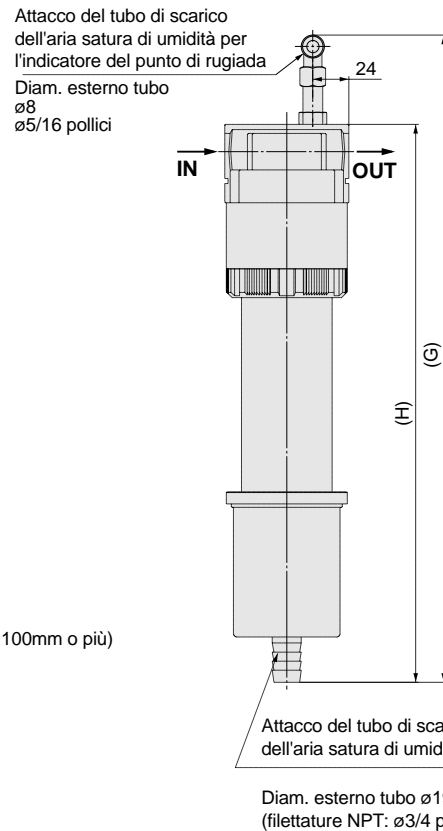
Con raccordo per scarico dell'aria satura di umidità (Opzione: P)



IDG60, 75, 100 IDG60H, 75H, 100H IDG60L, 75L, 100L IDG60S, 75S, 100S



Con raccordo per scarico dell'aria satura di umidità (Opzione: P)



Modello	Attacco L	B	D	Opzione: P	
				G	H
IDG30, 30H, 30L	1/4, 3/8	293	271	361	302
IDG50, 50H, 50L		337	315	405	346
IDG60, 60H	3/8, 1/2	352	330	428	369
IDG75, 75H, 100, 100H	1/2				
IDG60L, 60S	3/8, 1/2	392	370	468	409
IDG75L, 75S		472	450	548	489
IDG100L, 100S		542	520	618	559

- HA
- IDG**
- AMG
- AFF
- AM
- FQ1
- Prodotti correlati

Combinazioni modulari

Serie IDG

Gruppi modulari (Tipo M, Tipo V)

Codici di ordinazione

IDG 30 M 03

taglia

3
5
10
20
30
50
60
75
100

Opzioni su richiesta*

Simbolo	Contenuto	taglia								
		3	5	10	20	30	50	60	75	100
-	Standard	●	●	●	●	●	●	●	●	●
P <small>Nota 1)</small>	Con racc. scaricatore dell'aria di scarico	●	●	●	●	●	●	●	●	●
R	Direz. flusso (destra-sinistra)	●	●	●	●	●	●	●	●	●
S	Con indic. punto conden.	●	●	Dotazione standard						

* In caso di due o più opzioni, elencarle in ordine alfabetico.

Nota 1) la lettera P vale solamente per il tipo M. Non è applicabile al tipo V perchè esso è dotato di un regolatore a scarico,

Nota 2) Non è applicabile in caso di filettatura N ed F, perchè per le connessioni in dotazione vengono utilizzati raccordi nipplo a cilindro.

Temp. punto di rugiada standard e portata d'aria

Simbolo	Punto conden. standard °C	Portata in base alla misura					Portata dell'aria in uscita Portata dell'aria di scarico d/min (ANR)				
		3	5	10	20	30	50	60	75	100	
-	-20	25/6	50/12	100/25	200/50	300/75	500/125	600/125	750/150	1000/190	
H	-15	25/3	50/6	100/11	200/22	300/35	500/60	600/65	750/80	1000/110	
L	-40	—	—	—	—	75/25	110/40	170/57	240/80	300/100	
S	-60	—	—	—	—	—	—	50/27	100/54	150/85	

Componenti in dotazione

Simbolo	Contenuto	Descrizione	Modello				
			Microfiltro disoleatore	Sub-micro-filtro	Sub-microfiltro disoleatore con prefiltro	Essiccatore a membrana	Regolatore
M	Con disoleatore	IDG3 IDG50	●	●	—	●	—
		IDG3H IDG50H	●	●	—	●	—
		IDG30L/ IDG50L	●	●	—	●	—
		IDG60 IDG100	—	—	●	●	—
		IDG60H IDG100H	—	—	●	●	—
		IDG60L IDG100L	●	●	—	●	—
V	Con regolatore disoleatore	IDG3 IDG50	●	●	—	●	●
		IDG3H IDG50H	●	●	—	●	●
		IDG30L/ IDG50L	●	●	—	●	●
		IDG60 IDG100	—	—	●	●	●
		IDG60H IDG100H	—	—	●	●	●
		IDG60L IDG100L	●	●	—	●	●

Nota 1) Sono disponibili anche le caratteristiche con indicatore di servizio dell'elemento filtrante. Si veda la sezione delle esecuzioni su richiesta a pag. 4.2-34.

Nota 2) Sono disponibili anche le caratteristiche con sub microfiltro disoleatore. Si veda la sezione delle esecuzioni su richiesta a pag. 4.2-36.

Metodi di scarico *

(Microfiltro disoleatore, Sub-microfiltro disoleatore, Sub-microfiltro disoleatore con prefiltro)

Simbolo	Metodo di scarico	taglia e punto di rugiada standard				
		3, 3H 5, 5H	10, 10H 20, 20H	30, 30H, 30L 50, 50H, 50L	60, 60H 75, 75H 100, 100H	60L, 60S 75L, 75S 100L, 100S
-	Valvola manuale	●	●	●	●	●
C <small>Nota 2)</small>	N.C. scarico automatico	—	●	●	—	●
D <small>Nota 2)</small>	N.A. scarico automatico	● <small>Nota 1)</small>	—	●	●	●
J	Guida scarico (Diam. 1/4 senza valvola)	—	●	●	●	●

* Vedere "Avvertenze relative ai prodotti specifici/Scelta" a pag. 46 per la scelta dello scarico automatico.

Nota 1) I corpi delle dimen. 3 e 5 sono dotati di uno scarico automatico a pressione differenziale.

Nota 2) Quando vengono specificate le lettere C o D, significa che è montato uno scarico automatico il cui codice è indicato a pag. 4.2-20.

Attacco

Simbolo	Diam.	taglia								
		3	5	10	20	30	50	60	75	100
01	1/8	●	●	—	—	—	—	—	—	—
02	1/4	●	●	●	●	●	—	—	—	—
03	3/8	—	—	●	●	●	●	●	● <small>Nota)</small>	● <small>Nota)</small>
04	1/2	—	—	—	—	—	—	●	●	●

Nota) Non applicabile in caso di punti di rugiada standard -20°C (Nil) e -15°C (lettera H).

Filettatura

-	Rc
N	NPT
F	G

Caratteristiche standard/Gruppi modulari (Tipo M, Tipo V) [Punto di rugiada standard -20°C]

Modello		Punto di rugiada standard -20°C								
		IDG3M	IDG5M	IDG10M	IDG20M	IDG30M	IDG50M	IDG60M	IDG75M	IDG100M
		IDG3V	IDG5V	IDG10V	IDG20V	IDG30V	IDG50V	IDG60V	IDG75V	IDG100V
Accessori in dotazione	Microfiltro disoleatore	AFM2000		AFM3000		AFM4000		—		
	Sub-microfiltro disoleatore	AFD2000		AFD3000		AFD4000		—		
	Sub-microfiltro disoleatore con prefiltro	—		—		—		AMH350	AMH450	
	Regolatore (Solo tipo V)	AR2001		AR2501		AR4001				
Campo delle condizioni d'esercizio	Fluido	Aria compressa								
	Pressione dell'aria in entrata MPa	0,3 ÷ 0,85				0,3 ÷ 1,0				
	Temp. dell'aria in entrata °C	-5 ÷ 55 ^{Nota 1)}				-5 ÷ 50 ^{Nota 1)}		5 ÷ 50		
	Temp. d'esercizio °C	-5 ÷ 55				-5 ÷ 50		5 ÷ 50		
Prestazione standard	Punto di rugiada pressione atmosferica aria in uscita °C	-20								
Condizioni di prestazione standard	Portata dell'aria in entrata ℓ/min (ANR) ^{Nota 2)}	31	62	125	250	375	625	725	900	1190
	Portata dell'aria in uscita ℓ/min (ANR)	25	50	100	200	300	500	600	750	1000
	Portata dell'aria di scarico ℓ/min (ANR) ^{Nota 3)}	6	12	25	50	75	125	125	150	190
	Pressione dell'aria in entrata MPa	0,7								
	Temp. dell'aria in entrata °C	25								
	Temp. saturazione aria in entrata °C	25								
	Temp. d'esercizio °C	25								
Portata aria scarico indic. punto di rugiada		1 ℓ/min (ANR) {pressione dell'aria in entrata a 0,7MPa}								
Costruz. regolatore (Solamente tipo V)		A scarico								
Attacco (mis. nominale B)		1/8, 1/4		1/4, 3/8			3/8, 1/2		1/2	
Peso kg (con scarico automatico)	tipo M	0,83 (0,90)	1,21 (1,30)	1,44 (1,53)	2,23 (2,33)	2,26 (2,36)	2,55 (2,65)	3,10 (3,20)	3,15 (3,25)	
	tipo V	1,28 (1,35)	1,67 (1,76)	1,90 (1,99)	3,34 (3,45)	3,37 (3,48)	3,74 (3,84)	4,29 (4,39)	4,34 (4,44)	

Nota 1) senza congelamento.

Nota 2) ANR indica la portata convertita nel valore per 20°C alla pressione atmosferica.

Nota 3) Include la portata dell'aria di scarico dell'indicatore del punto di rugiada 1 ℓ/min (ANR) (pressione dell'aria in entrata a 0,7MPa) (tranne IDG3M, IDG3V, IDG5M e IDG5V).

Nota 4) Fare riferimento a "Best Pneumatics N. 4" pag. 1.5-16 per le caratteristiche della portata dei regolatori e quelle della pressione.

Nota 5) Quando si necessita un'aria molto pura, fare riferimento alla pag. 4.2-43 "Avvertenze di progettazione", p.to 2.



IDG10V



IDG30V

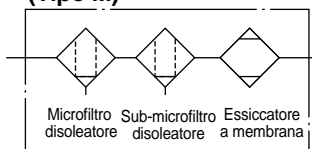


IDG60M

Simbolo

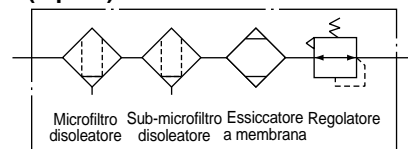
(Tipo M)

IDG3M ÷ 50M

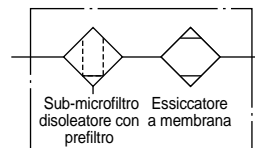


(Tipo V)

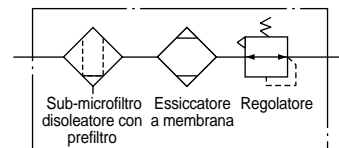
IDG3V ÷ 50V



IDG60M ÷ 100M



IDG60V ÷ 100V



HA

IDG

AMG

AFF

AM

FQ1

Prodotti correlati

Codici parti / Scarico automatico, Assieme scatola, Manometro

Descrizione	Modello applicabile	IDG3M	IDG5M	IDG10M	IDG20M	IDG30M	IDG50M	IDG60M	IDG75M	IDG100M
		IDG3V	IDG5V	IDG10V	IDG20V	IDG30V	IDG50V	IDG60V	IDG75V	IDG100V
Scarico autom. a press. differenz.	AD62	—	—	—	—	—	—	—	—	—
Scarico autom. a galleggiante	N.C.	—	—	AD53	—	AD54	—	—	—	—
	N.A.	—	—	—	—	AD44	—	—	—	—
Assieme scatola (N.A.)	—	—	—	—	—	—	—	AMH-CA350-D	AMH-CA450-D	—
Manometro (Solamente tipo V)	GC30-10	—	—	—	—	—	—	—	—	—

Parti di ricambio (Microfiltro disoleatore, sub-microfiltro disoleatore, elem. filtrante per sub-microfiltro disoleatore con prefiltro)

Descrizione	Modello	AFM2000	AFD2000	AFM3000	AFD3000	AFM4000	AFD4000	AMH350	AMH450
Assieme elemento filtrante		630611	63092	630617	63093	630623	63094	AMH-EL350	AMH-EL450

Fare riferimento alle pagine 4.2-14 e 4.2-15 per le parti di ricambio dell'essiccatore a membrana.

Caratteristiche standard/Gruppi modulari (Tipo M, Tipo V) [Punto di rugiada standard -15°C]

Modello		Punto di rugiada standard -15°C								
		IDG3HM	IDG5HM	IDG10HM	IDG20HM	IDG30HM	IDG50HM	IDG60HM	IDG75HM	IDG100HM
Componenti in dotazione	Microfiltro disoleatore	AFM2000		AFM3000		AFM4000		—		
	Sub-microfiltro disoleatore	AFD2000		AFD3000		AFD4000		—		
	Sub-microfiltro dis. con prefiltro	—		—		—		AMH350	AMH450	
	Regolatore (Solo tipo V)	AR2001		AR2501		—		AR4001		
Campo delle condizioni d'esercizio	Fluido	Aria compressa								
	Pressione dell'aria in entrata MPa	0,3 ÷ 0,85				0,3 ÷ 1,0				
	Temp. dell'aria in entrata °C	-5 ÷ 55 ^{Nota 1)}				-5 ÷ 50 ^{Nota 1)}		5 ÷ 50		
	Temperatura d'esercizio °C	-5 ÷ 55				-5 ÷ 50		5 ÷ 50		
Prestazione standard	Punto di rugiada pressione atmosferica aria in uscita °C									
Condizioni di prestazione standard	Portata dell'aria in entrata l/min (ANR) ^{Nota 2)}	28	56	111	222	335	560	665	830	1110
	Portata dell'aria in uscita l/min (ANR)	25	50	100	200	300	500	600	750	1000
	Portata dell'aria di scarico l/min (ANR) ^{Nota 3)}	3	6	11	22	35	60	65	80	110
	Pressione dell'aria in entrata MPa	0,7								
	Temp. dell'aria in entrata °C	25								
	Temp. saturazione aria in entrata °C	25								
	Temp. d'esercizio °C	25								
Portata aria scarico indic. punto di rugiada		1l/min (ANR) (pressione dell'aria in entrata a 0,7MPa)								
Costruz. regolatore (Solo tipo V)		A scarico								
Attacco (mis. nominale B)		1/8, 1/4		1/4, 3/8			3/8, 1/2		1/2	
Peso kg (con scarico automatico)	Tipo M	0,83 (0,90)	1,21 (1,30)	1,44 (1,53)	2,23 (2,33)	2,26 (2,36)	2,55 (2,65)	3,10 (3,20)	3,15 (3,25)	
	Tipo V	1,28 (1,35)	1,67 (1,76)	1,90 (1,99)	3,34 (3,45)	3,37 (3,48)	3,74 (3,84)	4,29 (4,39)	4,34 (4,44)	

Nota 1) Senza congelamento.

Nota 2) ANR indica la portata convertita nel valore per 20°C alla pressione atmosferica.

Nota 3) Include la portata dell'aria di scarico dell'indicatore del punto di rugiada 1l/min (ANR) (pressione dell'aria in entrata a 0,7MPa) (tranne IDG5HM e 5HV).

Nota 4) Fare riferimento a "Best Pneumatics N. 4" pag. 1.5-16 per le caratteristiche della portata del regolatore e quelle della pressione.

Nota 5) Quando viene richiesta dell'aria molto pura, fare riferimento alla pag. 4.2-43 "Avvertenze di progettazione", p. a 2.



IDG10HV

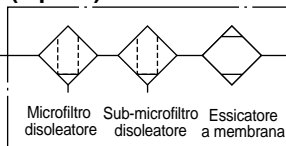
IDG30HV



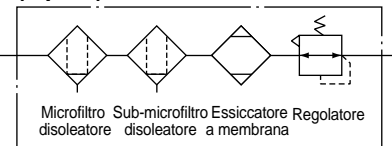
IDG60HM

Simbolo

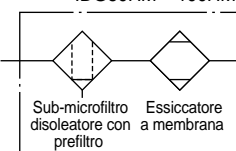
(Tipo M) IDG3HM ÷ 50HM



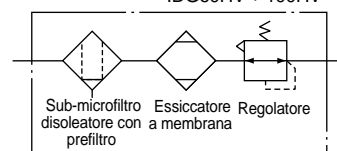
(Tipo V) IDG3HV ÷ 50HV



IDG60HM ÷ 100HM



IDG60HV ÷ 100HV



Codici parti/Scarico automatico, Assieme scatola, Manometro

Modello applicabile	IDG3HM	IDG5HM	IDG10HM	IDG20HM	IDG30HM	IDG50HM	IDG60HM	IDG75HM	IDG100HM
	IDG3HV	IDG5HV	IDG10HV	IDG20HV	IDG30HV	IDG50HV	IDG60HV	IDG75HV	IDG100HV
Scarico autom. a press. differenziale	AD62		—	—	—	—	—	—	—
Scarico autom. a galleggiante	N.C.	—	—	AD53	AD54	—	—	—	—
	N.A.	—	—	—	AD44	—	—	—	—
Assieme scatola	—	—	—	—	—	—	AMH-CA350-D	AMH-CA450-D	—
Manometro a press. (Solo tipo V)	GC30-10								

Parti di ricambio (Microfiltro disoleatore, sub-microfiltro disoleatore, elem. filtrante per sub-microfiltro disoleatore con prefiltro)

Descrizione	Modello	AFM2000	AFD2000	AFM3000	AFD3000	AFM4000	AFD4000	AMH350	AMH450
Assieme elemento filtrante		630611	63092	630617	63093	630623	63094	AMH-EL350	AMH-EL450

Fare riferimento alle pagine 4.2-14 e 4.2-15 per le parti di ricambio dell'essiccatore a membrana.

Caratteristiche standard/Gruppi modulari (Tipo M, Tipo V) [Punto di rugiada standard -40°C]

Modello		Punto di rugiada standard -40°C				
		IDG30LM IDG30LV	IDG50LM IDG50LV	IDG60LM IDG60LV	IDG75LM IDG75LV	IDG100LM IDG100LV
Componenti in dotazione	Microfiltro disoleatore	AFM4000				
	Sub-microfiltro disoleatore	AFD4000				
	Regolatore (Solo tipo V)	AR4001				
Campo delle condizioni d'esercizio	Fluido	Aria compressa				
	Press. dell'aria in entrata MPa	0,3 ÷ 1,0				
	Temp. aria in entrata °C ^{Nota 1)}	-5 ÷ 50				
	Temp. d'esercizio °C	-5 ÷ 50				
Prestazione standard	Punto di rugiada pressione atmosferica aria in uscita °C					
Condizioni di prestazione standard	Portata dell'aria in entrata ℓ/min (ANR) ^{Nota 2)}	100	150	227	320	400
	Portata dell'aria in uscita ℓ/min (ANR)	75	110	170	240	300
	Portata dell'aria di scarico ℓ/min (ANR) ^{Nota 3)}	25	40	57	80	100
	Press. dell'aria in entrata MPa	0,7				
	Temp. dell'aria in entrata °C	25				
	Temp. saturaz. aria in entrata °C	25				
	Temperatura d'esercizio °C	25				
	Portata aria scarico indic. punto di rugiada		1ℓ/min (ANR) (pressione dell'aria in entrata a 0,7MPa)			
Costruz. del regolatore (Solo tipo V)		A scarico				
Attacco (mis. nominale B)		1/4, 3/8		3/8, 1/2		
Peso kg (con scarico automatico)	Tipo M	2,23 (2,33)	2,26 (2,36)	2,99 (3,09)	3,14 (3,24)	3,29 (3,39)
	Tipo V	3,34 (3,45)	3,37 (3,48)	4,10 (4,20)	4,25 (4,35)	4,40 (4,50)

Nota 1) Senza congelamento.

Nota 2) ANR indica la portata convertita nel valore per 20°C alla pressione atmosferica.

Nota 3) Include la portata dell'aria di scarico dell'indicatore del punto di rugiada 1ℓ/min (ANR) (pressione dell'aria in entrata a 0,7MPa).

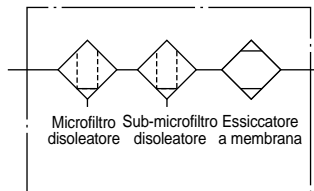
Nota 4) Fare riferimento a "Best Pneumatics N. 4" pag. 1.5-16 per le caratteristiche della portata del regolatore e quelle della pressione.

Nota 5) Quando viene richiesta dell'aria molto pura, fare riferimento alla pag. 4.2-43 "Avvertenze di progettazione", p. a 2.

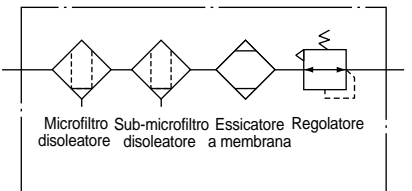


IDG30LV

Simbolo (Tipo M)



(Tipo V)



IDG60LV



IDG60LM

Codici parti/Scarico automatico, Manometro

Modello applicabile		IDG30LM IDG30LV	IDG50LM IDG50LV	IDG60LM IDG60LV	IDG75LM IDG75LV	IDG100LM IDG100LV
Scarico autom. a galleggiante	N.C.	AD54				
	N.A.	AD44				
Manometro		GC30-10				

Parti di ricambio (Microfiltro disoleatore, elem. filtrante per sub-microfiltro disoleatore)

Descrizione	Modello	AFM4000	AFD4000
Assieme elemento filtrante		630623	63094

Fare riferimento alle pagine 4.2-14 e 4.2-15 per le parti di ricambio dell'essiccatore a membrana.

HA

IDG

AMG

AFF

AM

FQ1

Prodotti correlati

Caratteristiche standard/Gruppi modulari (Tipo M, Tipo V) [Punto di rugiada standard -60°C]

Modello		Punto di rugiada standard -60°C		
		IDG60SM	IDG75SM	IDG100SM
		IDG60SV	IDG75SV	IDG100SV
Componenti in dotazione	Microfiltro disoleatore	AFM4000		
	Sub-microfiltro disoleatore	AFD4000		
	Regolatore (Solo tipo V)	AR4001		
Campo delle condizioni d'esercizio	Fluido	Aria compressa		
	Pressione dell'aria in entrata MPa	0,3 ÷ 1,0		
	Temp. aria in entrata °C ^{Nota 1)}	-5 ÷ 50		
	Temperatura d'esercizio °C	-5 ÷ 50		
Prestazione standard	Punto di rugiada pressione atmosferica aria in uscita °C	-60		
Condizioni di prestazione standard	Portata dell'aria in entrata ℓ/min (ANR) ^{Nota 2)}	77	154	235
	Portata dell'aria in uscita ℓ/min (ANR)	50	100	150
	Portata dell'aria di scarico ℓ/min (ANR) ^{Nota 3)}	27	54	85
	Pressione dell'aria in entrata MPa	0,7		
	Temp. dell'aria in entrata °C	25		
	Temp. saturazione aria in entrata °C	25		
	Temperatura d'esercizio °C	25		
Portata aria scarico indic. punto di rugiada		1 ℓ/min (ANR) {pressione dell'aria in entrata a 0,7MPa}		
Costruz. del regolatore (Solo tipo V)		a scarico		
Attacco (mis. nominale B)		3/8, 1/2		
Peso kg (con scarico automatico)	Tipo M	2,99 (3,09)	3,14 (3,24)	3,29 (3,39)
	Tipo V	4,10 (4,20)	4,25 (4,35)	4,40 (4,50)

¹⁾Nota 1) Senza congelamento.

²⁾Nota 2) ANR indica la portata convertita nel valore per 20C alla pressione atmosferica.

³⁾Nota 3) Include la portata dell'aria di scarico dell'indicatore del punto di rugiada 1 ℓ/min (ANR) (pressione dell'aria in entrata a 0,7MPa).

⁴⁾Nota 4) Fare riferimento a "Best Pneumatics N. 4" pag. 1.5-16 per le caratteristiche della portata del regolatore e quelle della pressione.

⁵⁾Nota 5) Quando viene richiesta dell'aria molto pura, fare riferimento alla pag. 4.2-43 "Avvertenze di progettazione", p. a 2.

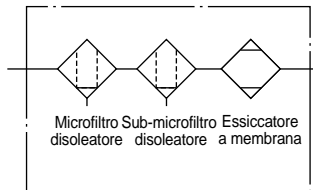


IDG60SV

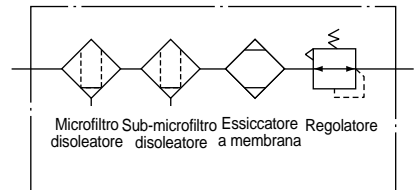


IDG60SM

Simbolo (Tipo M)



(Tipo V)



Codici parti/Scarico automatico, Manometro

Modello applicabile		IDG60SM	IDG75SM	IDG100SM
Descrizione		IDG60SV	IDG75SV	IDG100SV
Scarico autom. a galleggiante	N.C.	AD54		
	N.A.	AD44		
Manometro		GC30-10		

Parti di ricambio (Microfiltro disoleatore, elem.filtrante per sub-microfiltro disoleatore)

Descrizione	Modello	AFM4000	AFD4000
Assieme elemento filtrante		630623	63094

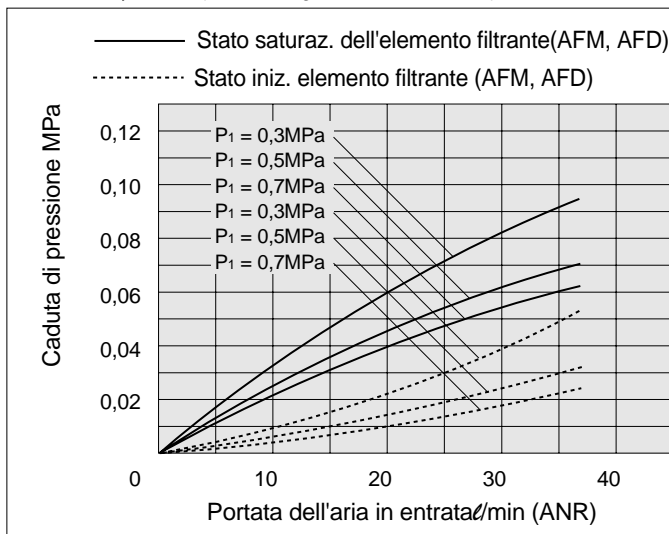
Fare riferimento alle pagine 4.2-14 e 4.2-15 per le parti di ricambio dell'essiccatore a membrana.

Caratteristiche della portata

Condizioni: Temperatura dell'aria in entrata 25°C, P₁: Pressione dell'aria in entrata

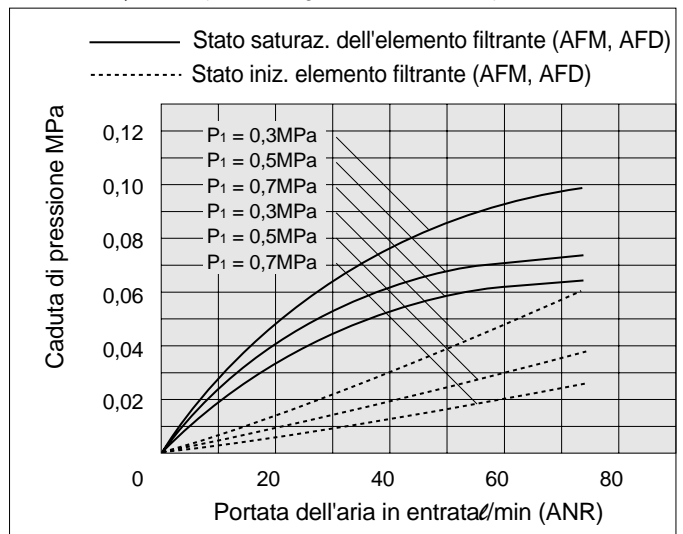
IDG3M, 3V (Punto di rugiada standard -20°C)

IDG3HM, 3HV (Punto di rugiada standard -15°C)



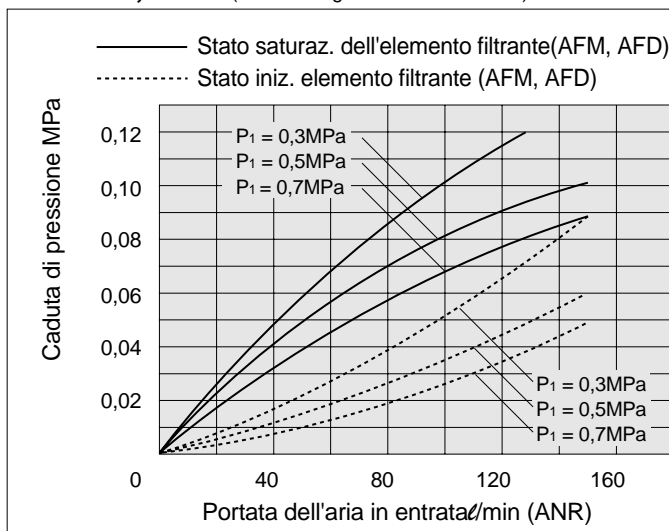
IDG5M, 5V (Punto di rugiada standard -20°C)

IDG5HM, 5HV (Punto di rugiada standard -15°C)



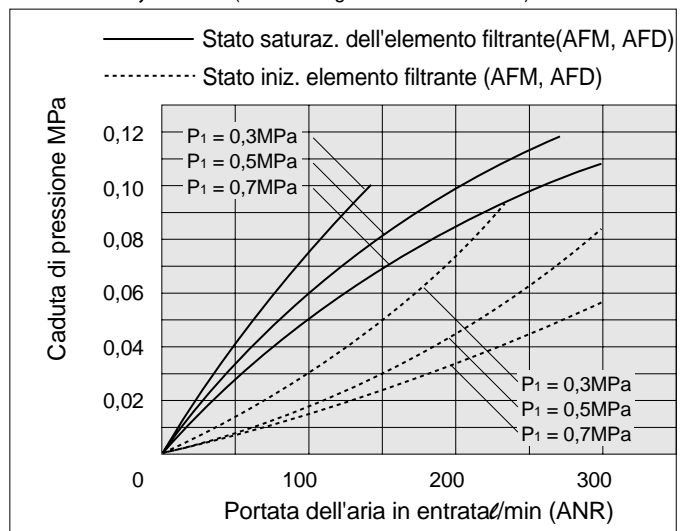
IDG10M, 10V (Punto di rugiada standard -20°C)

IDG10HM, 10HV (Punto di rugiada standard -15°C)



IDG20M, 20V (Punto di rugiada standard -20°C)

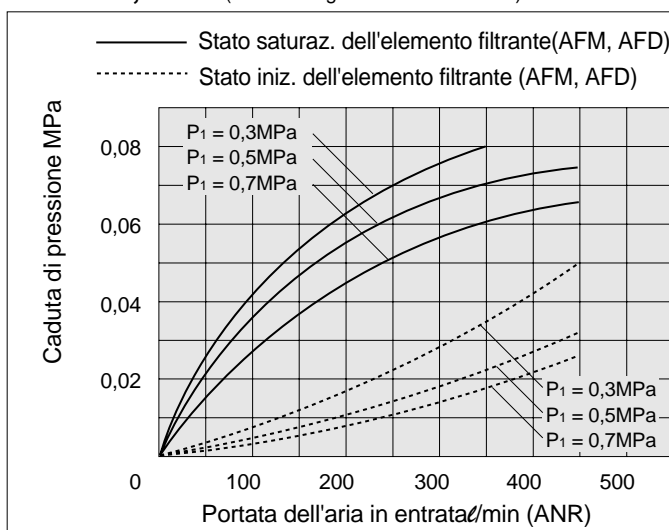
IDG20HM, 20HV (Punto di rugiada standard -15°C)



IDG30M, 30V (Punto di rugiada standard -20°C)

IDG30HM, 30HV (Punto di rugiada standard -15°C)

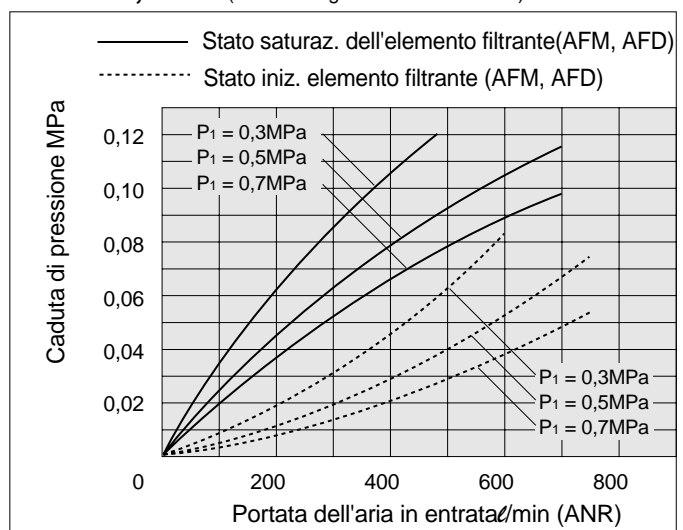
IDG30LM, 30LV (Punto di rugiada standard -40°C)



IDG50M, 50V (Punto di rugiada standard -20°C)

IDG50HM, 50HV (Punto di rugiada standard -15°C)

IDG50LM, 50LV (Punto di rugiada standard -40°C)



HA

IDG

AMG

AFF

AM

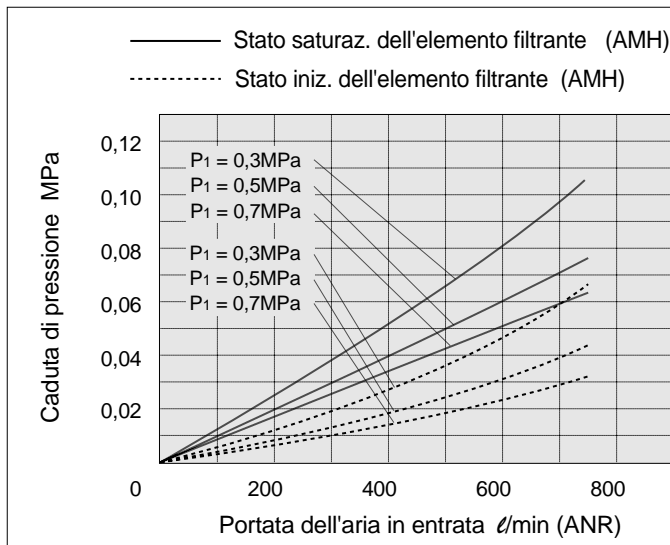
FQ1

Prodotti correlati

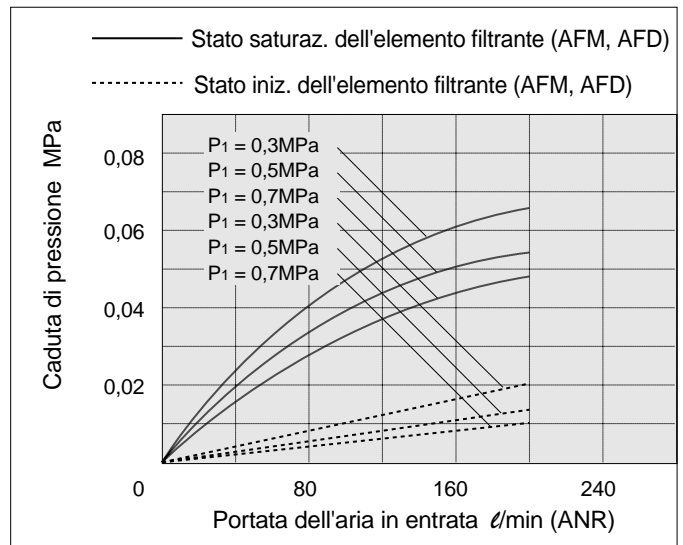
Caratteristiche di portata

Condizioni: Temperatura dell'aria in entrata 25°C, P₁: Pressione dell'aria in entrata

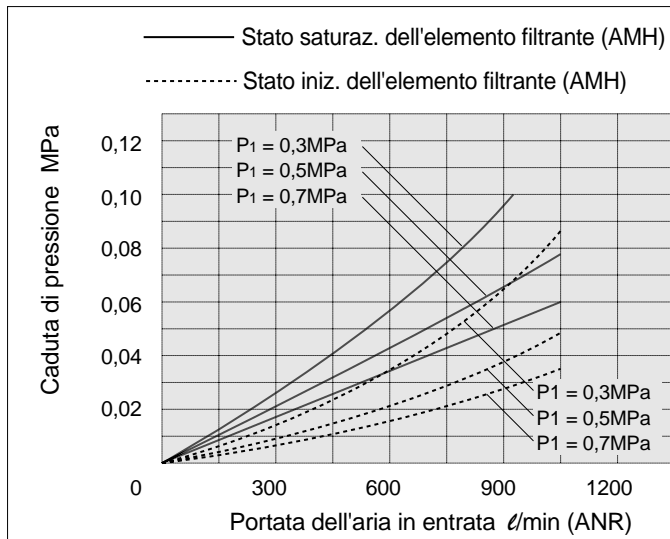
IDG60M, 60V (punto di rugiada standard -20°C)
IDG60HM, 60HV (punto di rugiada standard -15°C)



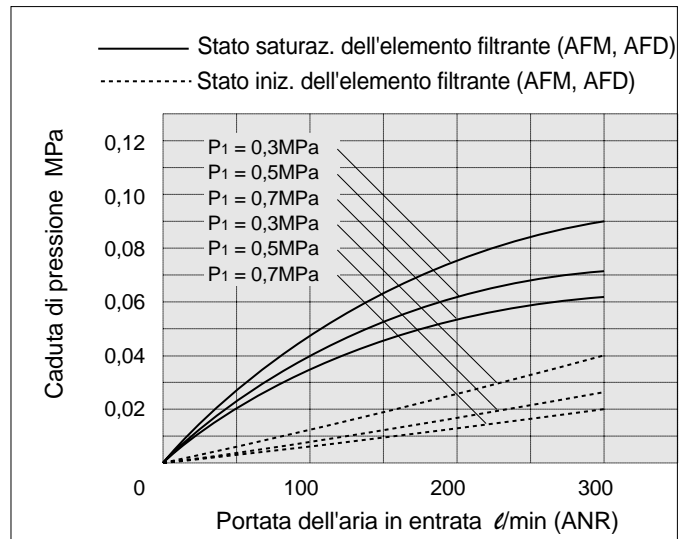
IDG60LM, 60LV (punto di rugiada standard -40°C)
IDG60SM, 60SV (punto di rugiada standard -60°C)



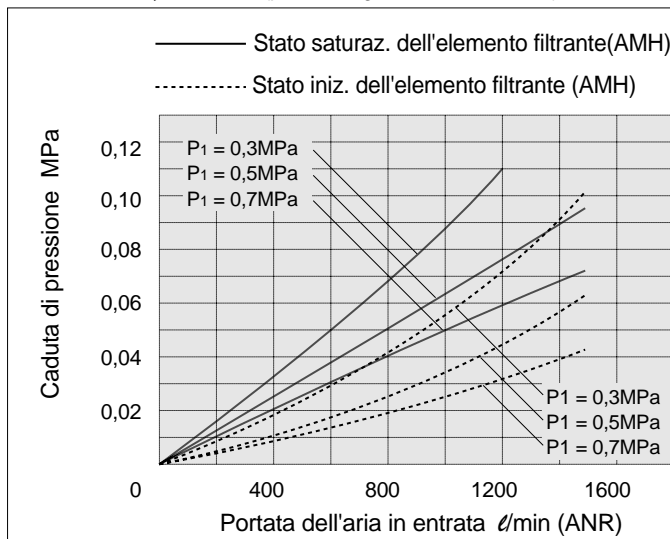
IDG75M, 75V (punto di rugiada standard -20°C)
IDG75HM, 75HV (punto di rugiada standard -15°C)



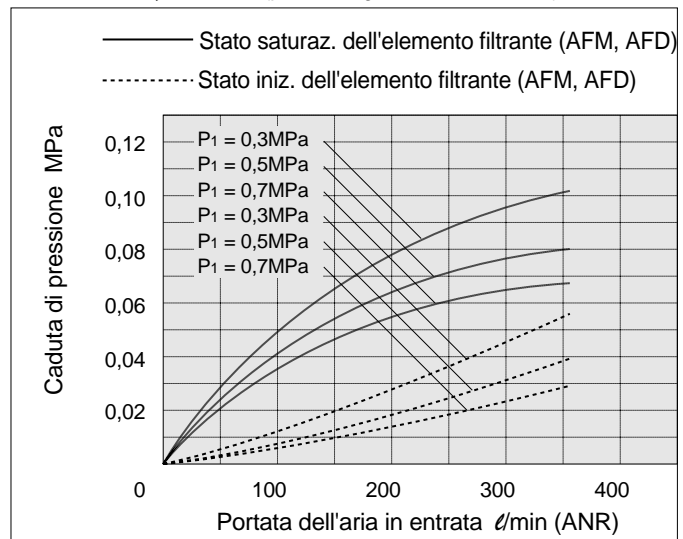
IDG75LM, 75LV (punto di rugiada standard -40°C)
IDG75SM, 75SV (punto di rugiada standard -60°C)



IDG100M, 100V (punto di rugiada standard -20°C)
IDG100HM, 100HV (punto di rugiada standard -15°C)

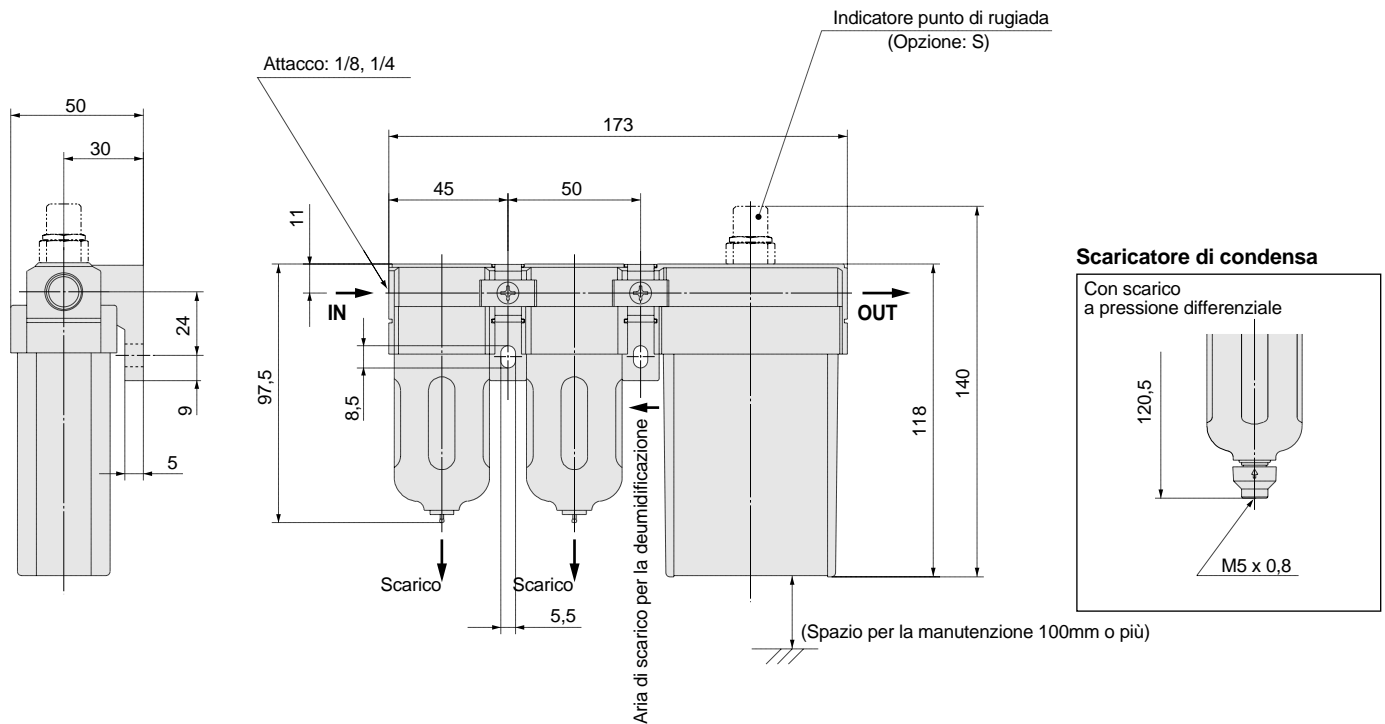


IDG100LM, 100LV (punto di rugiada standard -40°C)
IDG100SM, 100SV (punto di rugiada standard -60°C)



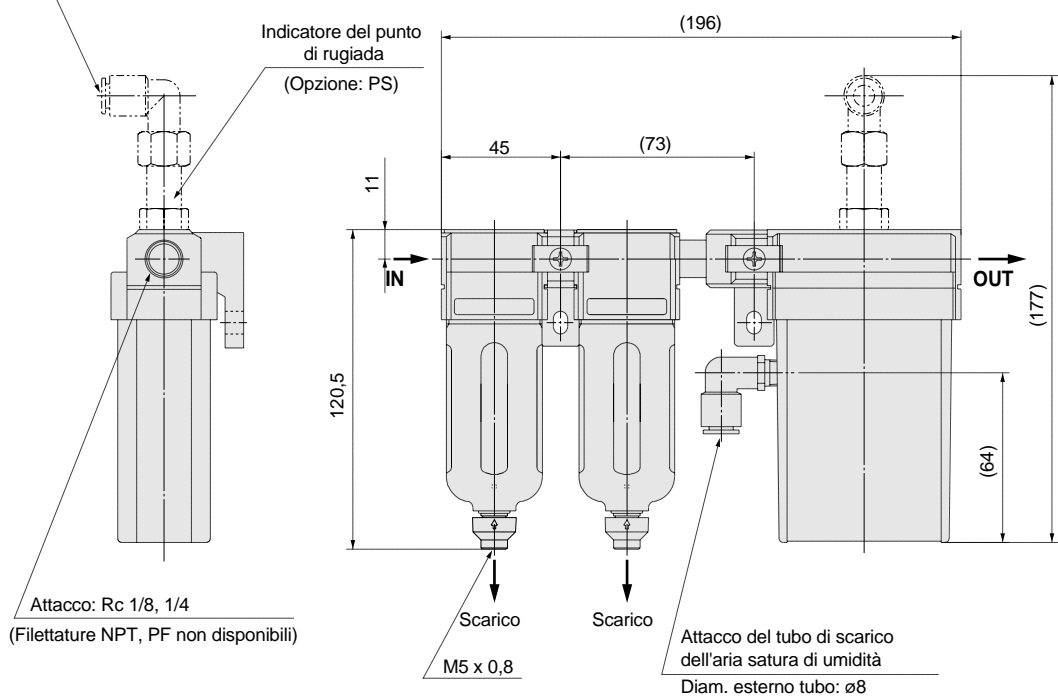
Dimensioni (Tipo M)

IDG3M, 5M
IDG3HM, 5HM



Con raccordo per scarico aria satura di umidità (Opzione: P)

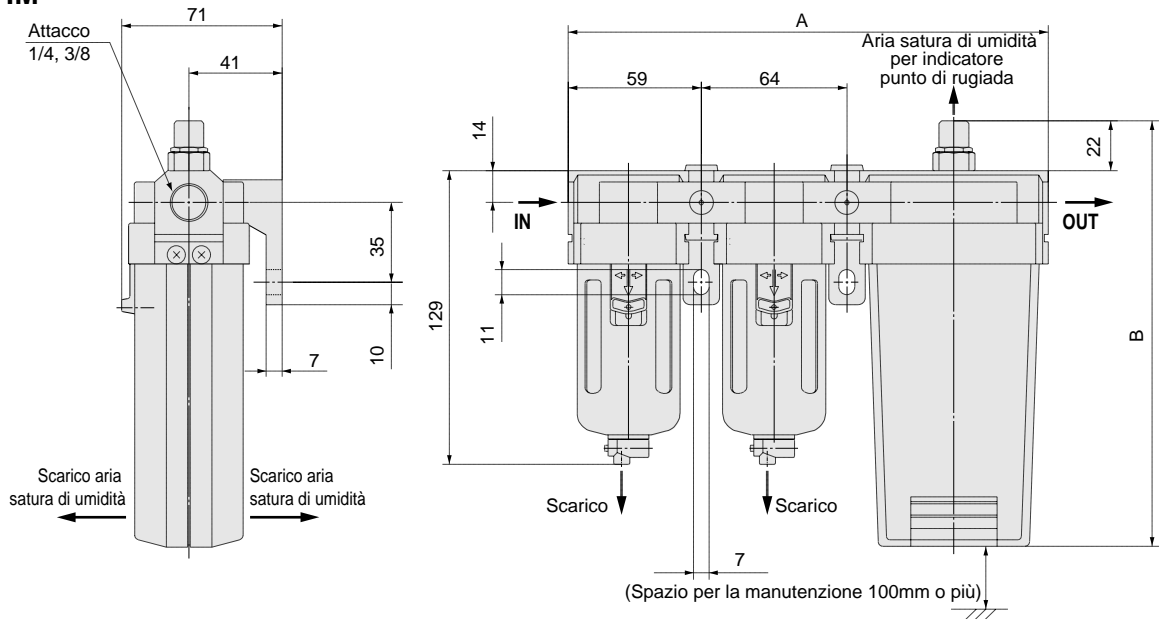
Attacco del tubo di scarico dell'aria satura di umidità per indicatore punto di rugiada
Diam. esterno tubo $\varnothing 8$



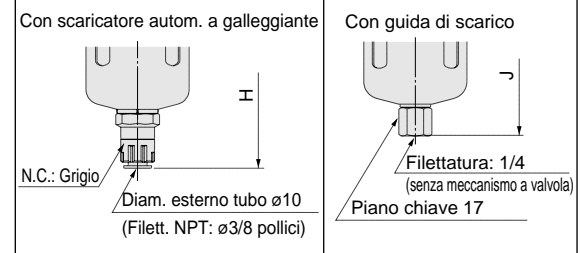
- HA
- IDG**
- AMG
- AFF
- AM
- FQ1
- Prodotti correlati

Dimensioni (Tipo M)

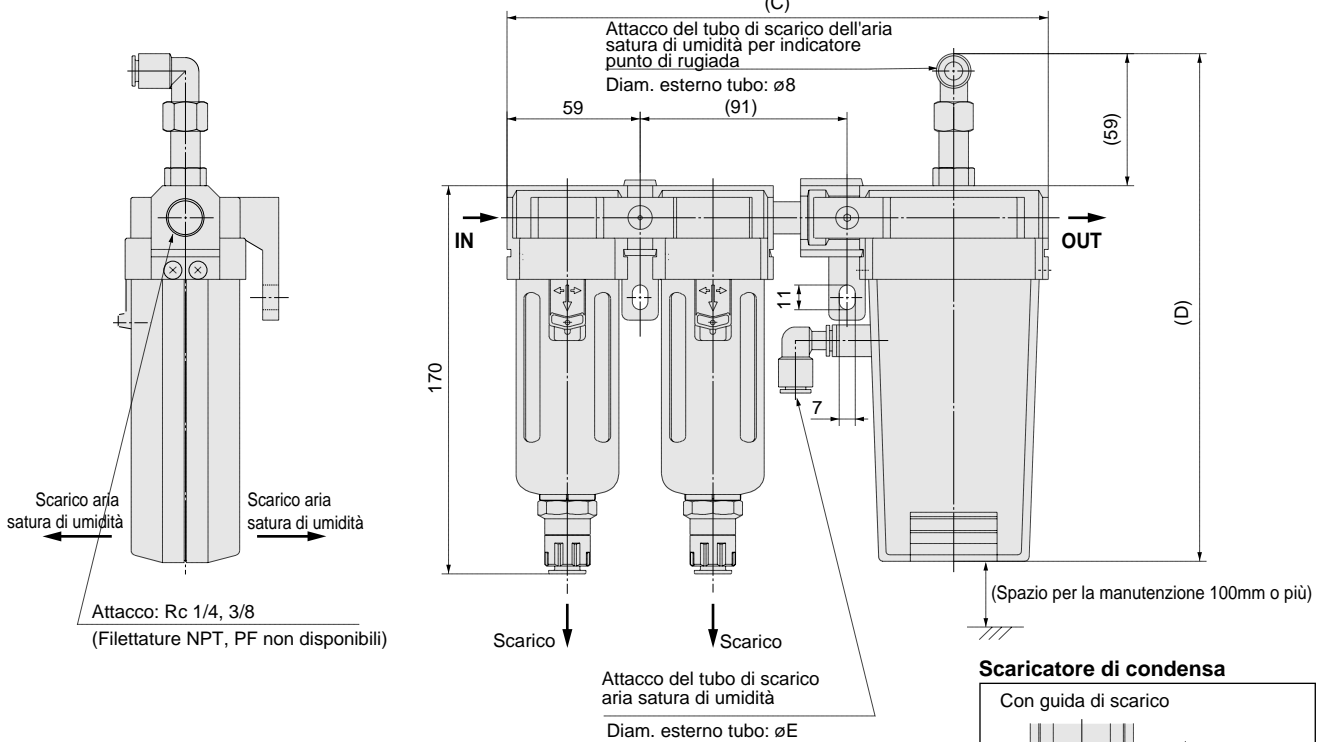
IDG10M, 20M
IDG10HM, 20HM



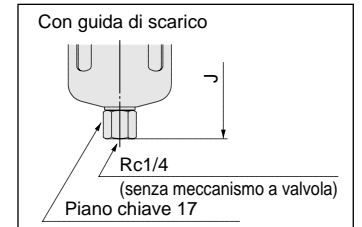
Scaricatore di condensa



Con raccordo per scarico aria satura di umidità (Opzione: P)

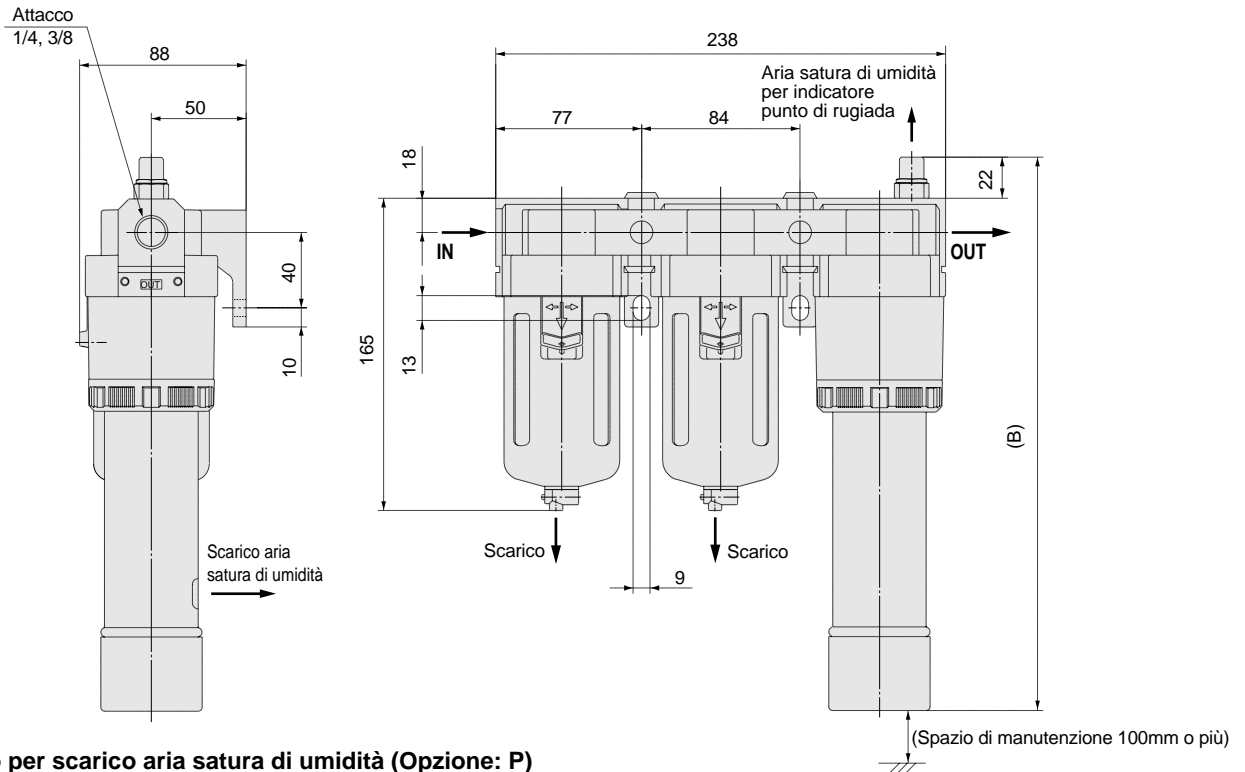


Scaricatore di condensa

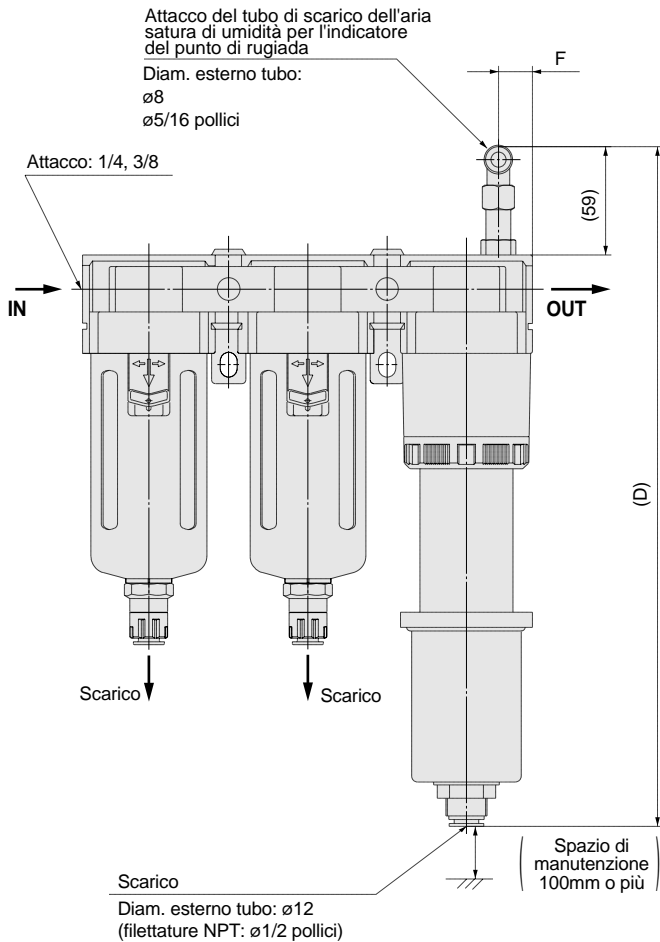


Modello	A	B	Opzione: P			Con modello a scarico galleggiante H	Con guida di scarico J
			C	D	E		
IDG10M, 10HM	211	187	238	224	8	170	135
IDG20M, 20HM	241	212	268	249	10		

IDG30M, 50M
IDG30HM, 50HM
IDG30LM, 50LM

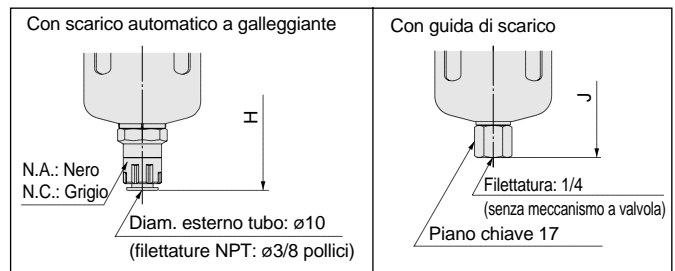


Con raccordo per scarico aria satura di umidità (Opzione: P)



Modello	B	Opzione: P		Con scarico automatico a galleggiante	Con guida di scarico
		D	F		
IDG30M, 30HM, 30LM	293	361	18	H	J
IDG50M, 50HM, 50LM	337	405	18	206	171

Scaricatore di condensa



HA

IDG

AMG

AFF

AM

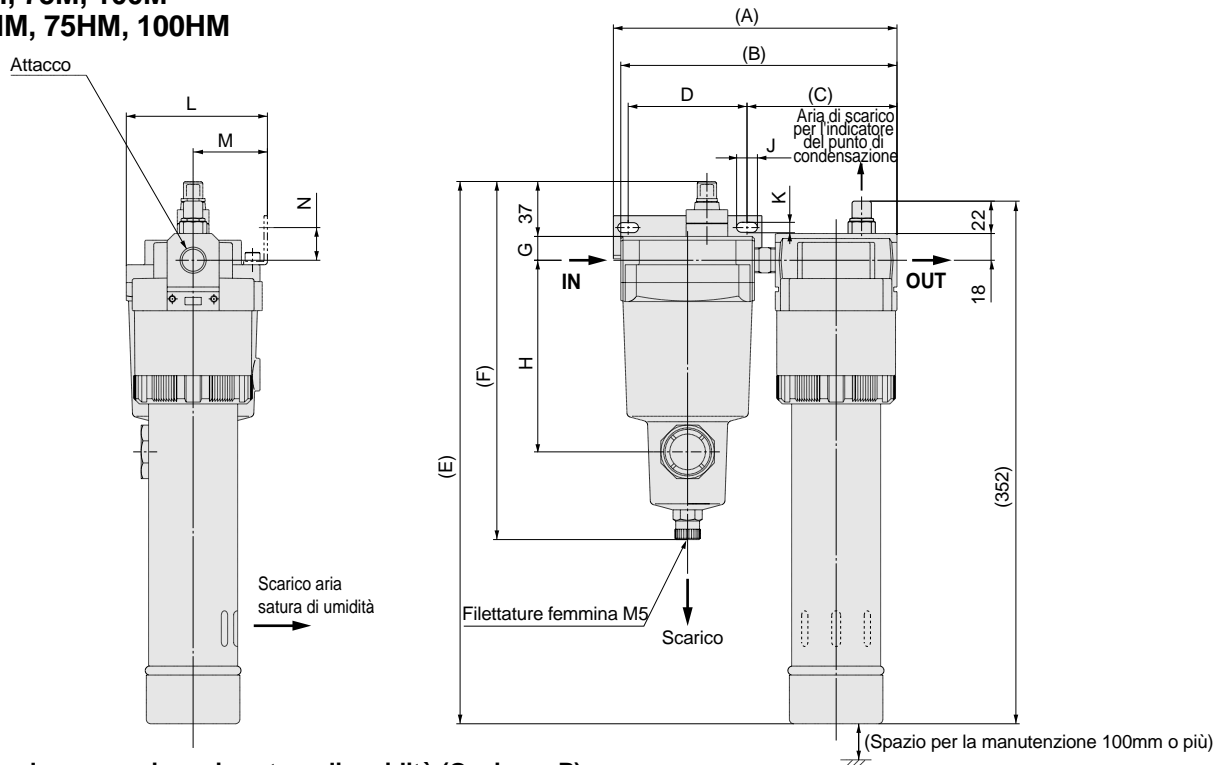
FQ1

Prodotti correlati

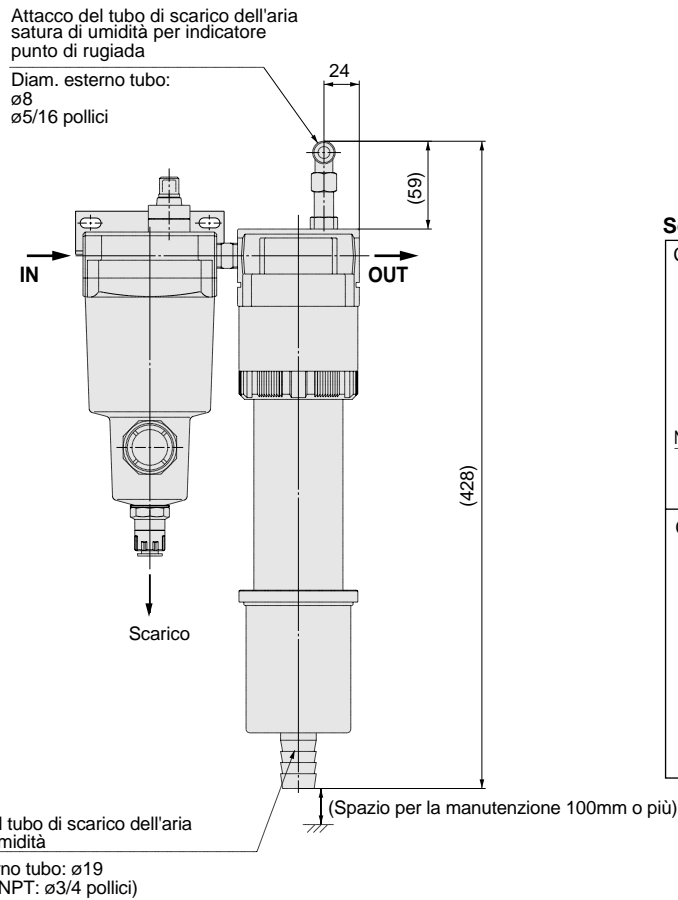
Serie IDG

Dimensioni (Tipo M)

IDG60M, 75M, 100M
IDG60HM, 75HM, 100HM

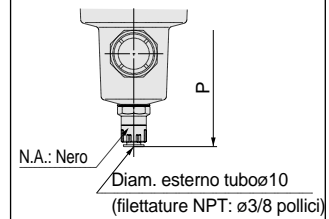


Con raccordo per scarico aria satura di umidità (Opzione: P)

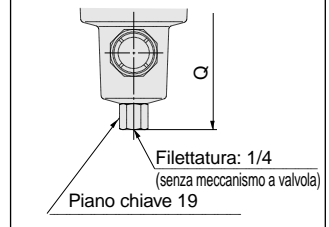


Scaricatore di condensa

Con scarico autom. a galleggiante

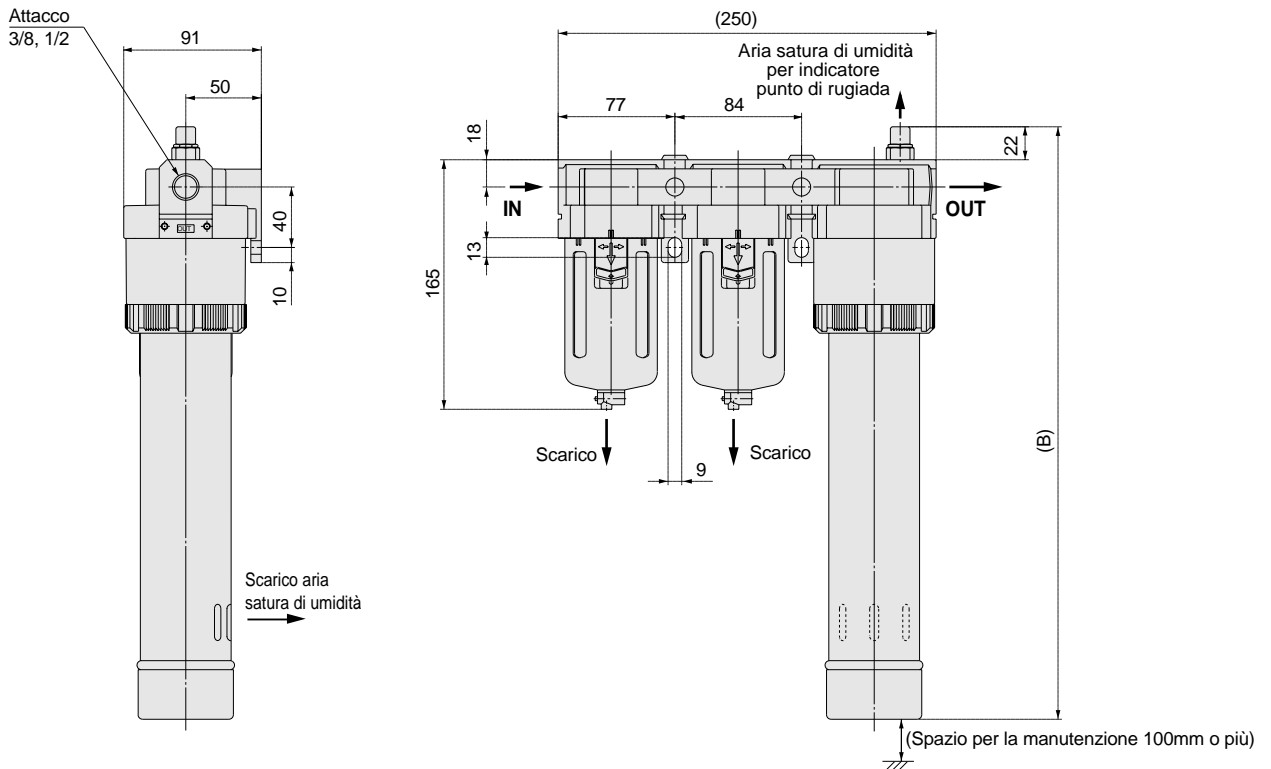


Con guida di scarico

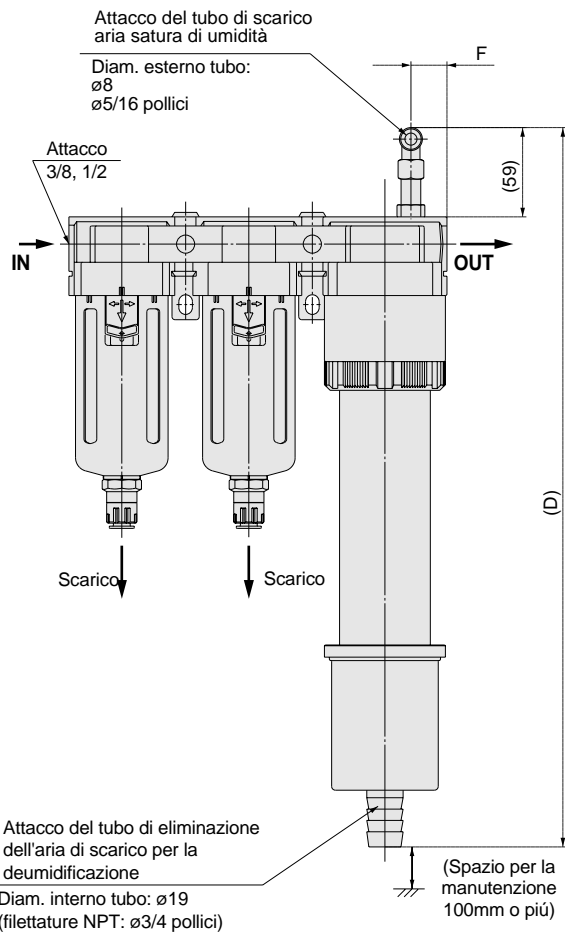


Modello	Attacco	A	B	C	D	E	F	G	H	K	L	M	N	Con scarico autom. a galleggiante	Con guida di scarico
														P	Q
IDG60M, 60HM	3/8, 1/2	191	186	101	80	365	241	16	129	7	95	50	22	255	241
IDG75M, 75HM, 100M, 100HM	1/2	204	202	104	90	368	262	19	147	9	108	55	25	276	262

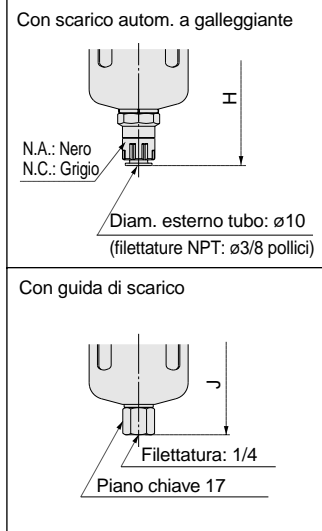
IDG60LM, 75LM, 100LM IDG60SM, 75SM, 100SM



Con raccordo per scarico aria satura di umidità (Opzione: P)



Scaricatore di condensa



HA

IDG

AMG

AFF

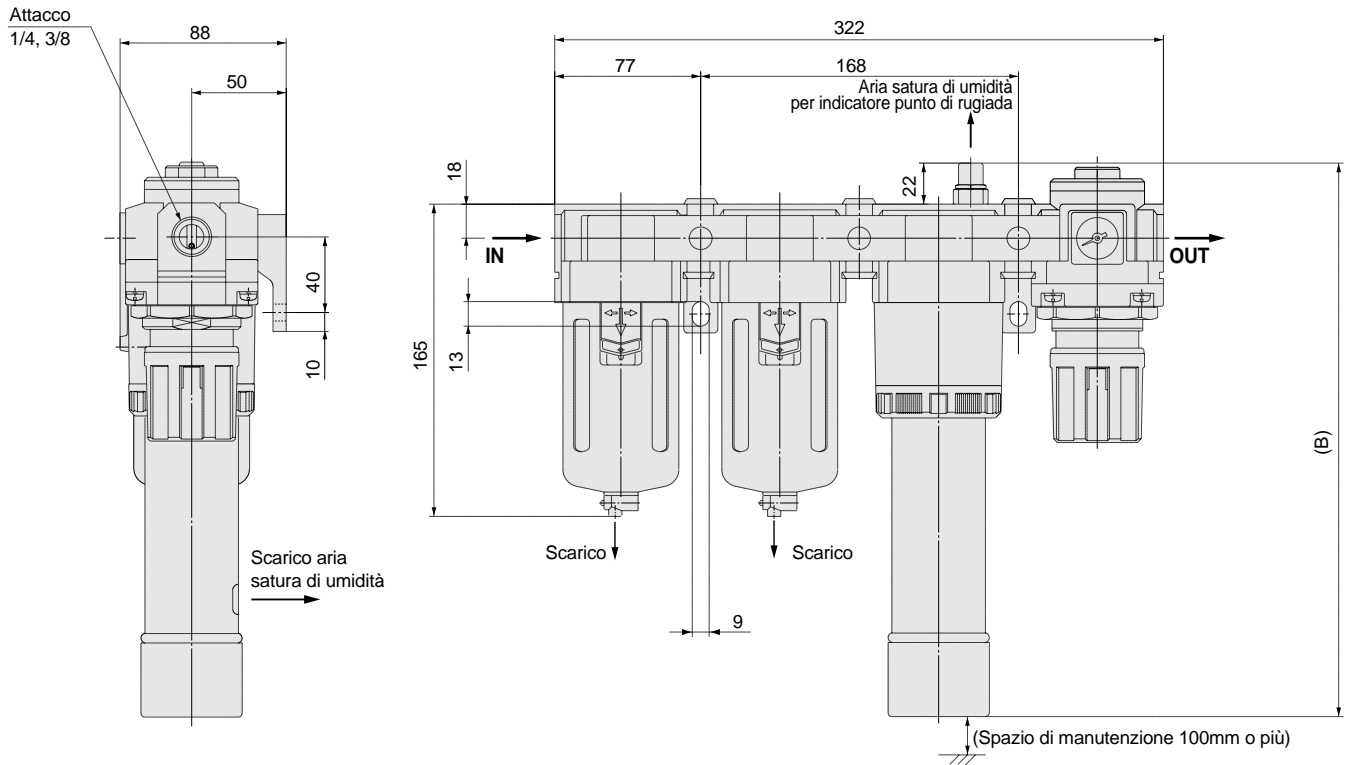
AM

FQ1

Prodotti correlati

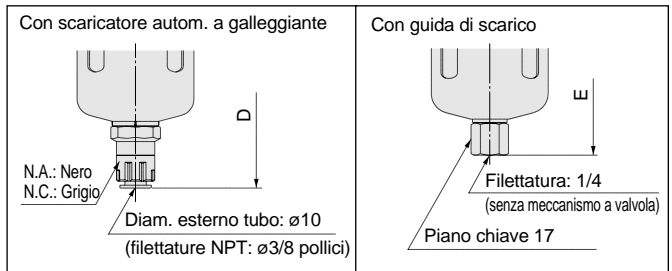
Modello	B	Opzione: P		Con scarico autom. a galleggianti	Con guida di scarico
		D	F		
IDG60LM, 60SM	392	468	24	206	171
IDG75LM, 75SM	472	548			
IDG100LM, 100SM	542	618			

DG30V, 50V
IDG30HV, 50HV
IDG30LV, 50LV



Modello	B	Con scaricatore autom. a galleggiante	Con guida di scarico
		D	E
IDG30V, 30HV, 30LV	293	206	171
IDG50V, 50HV, 50LV	337		

Scaricatore di condensa



HA

IDG

AMG

AFF

AM

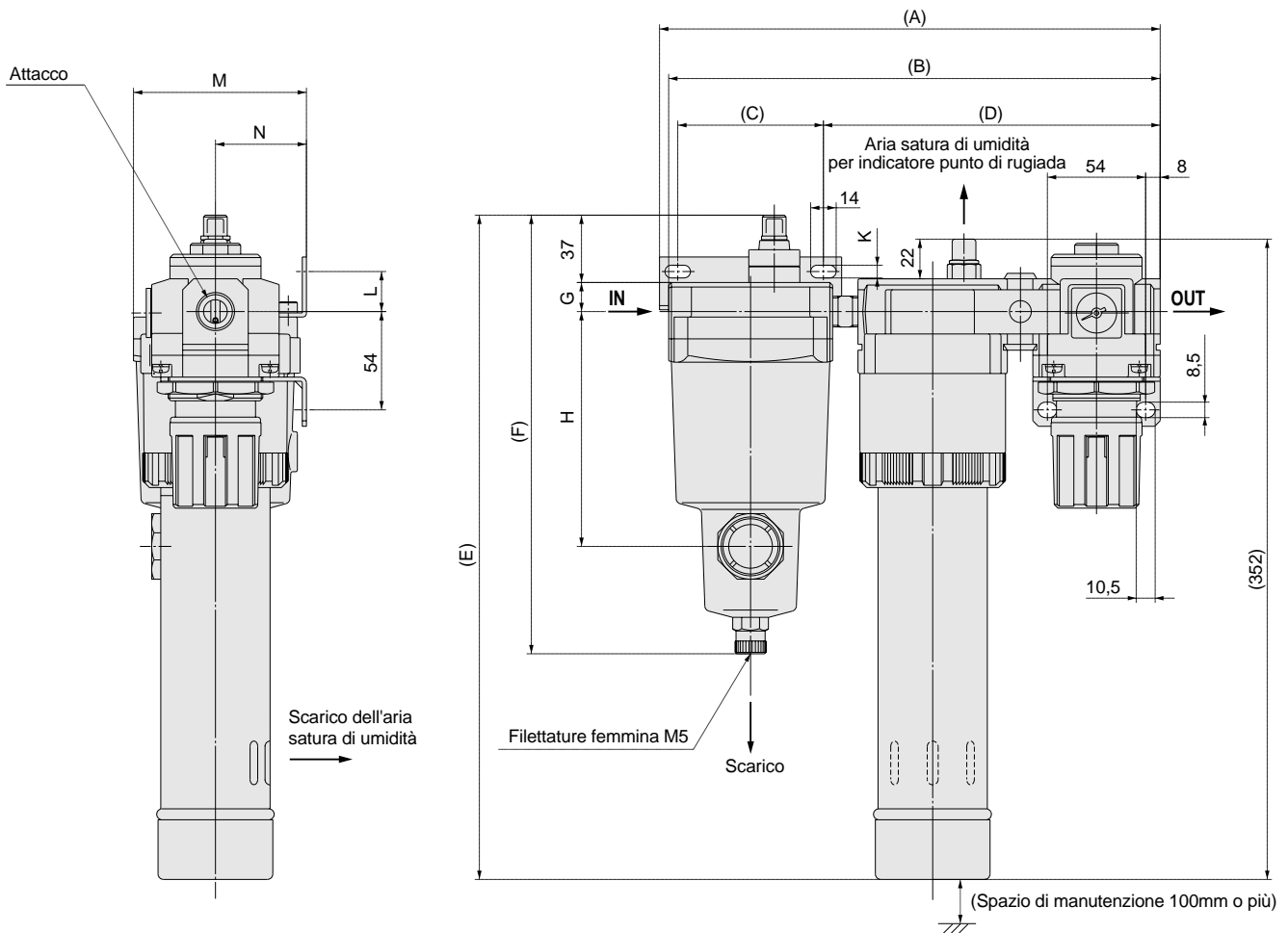
FQ1

Prodotti correlati

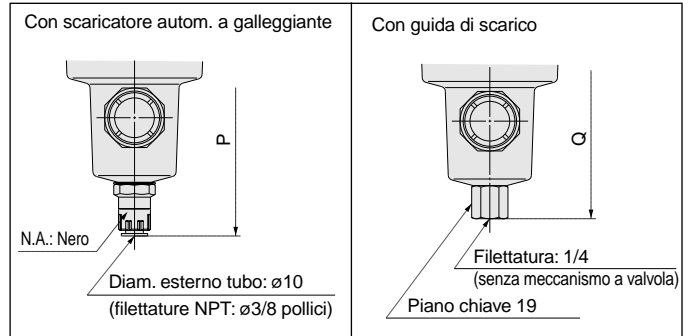
Serie IDG

Dimensioni (Tipo V)

IDG60V, 75V, 100V
IDG60HV, 75HV, 100HV

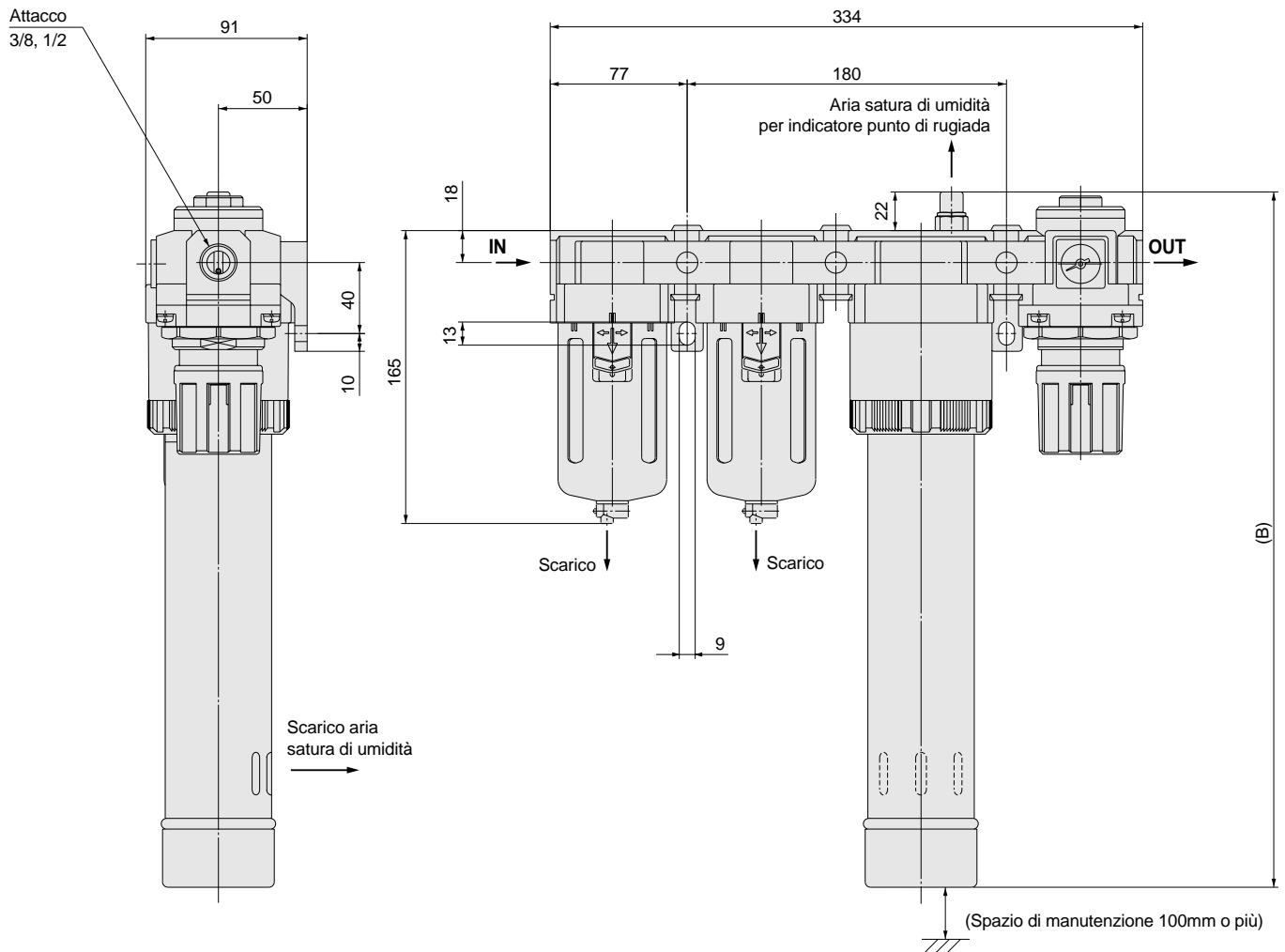


Scaricatore di condensa

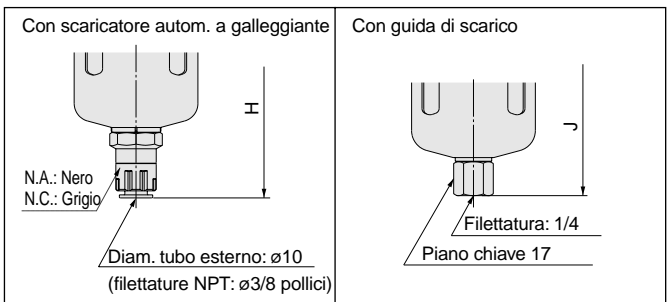


Modello	Attacco	A	B	C	D	E	F	G	H	K	L	M	N	Con scaricatore autom. a galleggiante	Con guida di scarico
														P	Q
IDG60V, 60HV	3/8, 1/2	275	270	80	185	365	241	16	129	7	22	95	50	255	241
IDG75V, 75HV, 100V, 100HV	1/2	288	286	90	188	368	262	19	147	9	25	108	55	276	262

IDG60LV, 75LV, 100LV
IDG60SV, 75SV, 100SV



Scaricatore di condensa



Modello	B	Con scaricatore autom. a galleggiante	Con guida di scarico
		H	J
IDG60LV, 60SV	392	206	171
IDG75LV, 75SV	472		
IDG100LV, 100SV	542		

- HA
- IDG**
- AMG
- AFF
- AM
- FQ1
- Prodotti correlati

Serie IDG Caratteristiche su richiesta



Contattare SMC per maggiori dettagli sulle caratteristiche, sulle dimensioni e sui tempi di consegna.

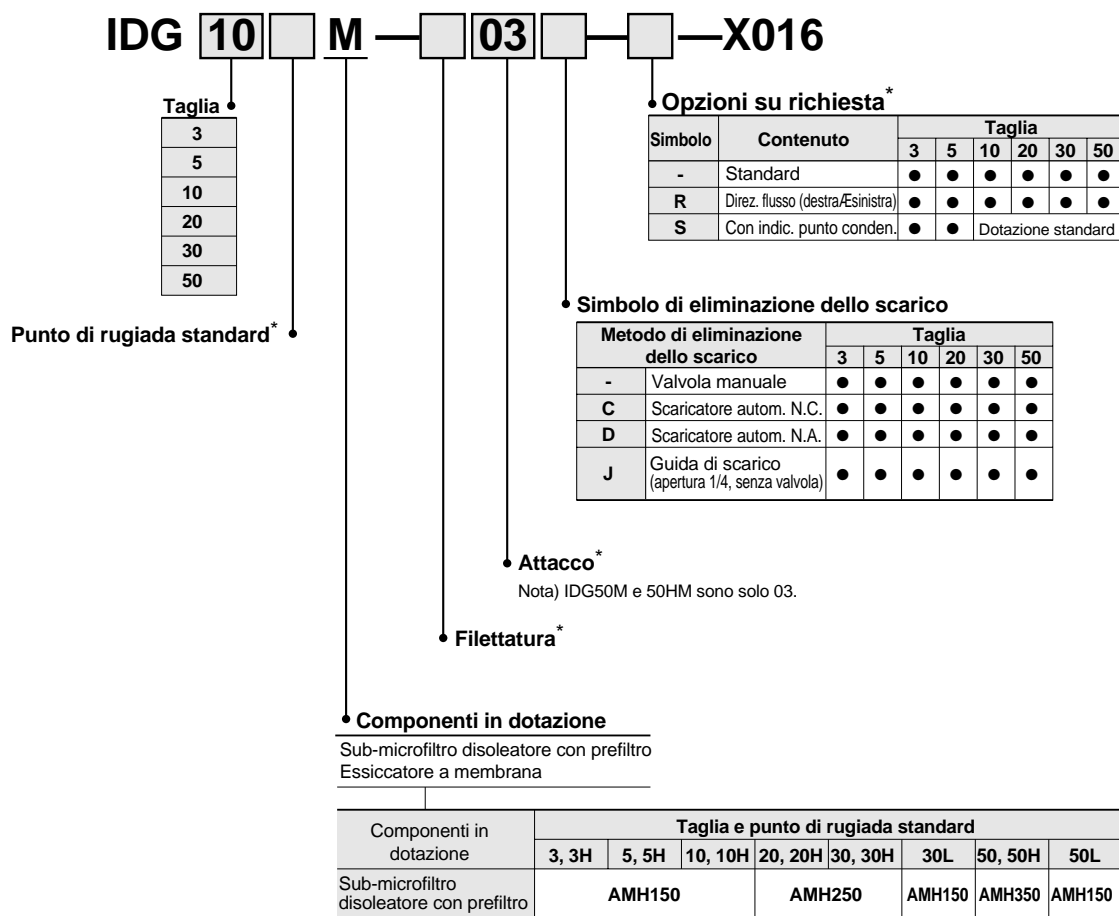
1 Indicatore di servizio dell'elemento filtrante

Sul sub-microfiltro disoleatore con prefiltro è installato un indicatore di servizio dell'elemento filtrante (serie AMH) per consentire una verifica visiva della durata dell'ostruzione dell'elemento filtrante. Inoltre, la combinazione con un sub-microfiltro disoleatore con prefiltro rende possibile una soluzione compatta.

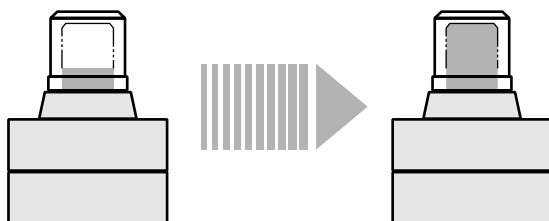
Modelli applicabili

Modello applicabile	IDG3M ÷ IDG50M (punto di rugiada standard -20°C)
	IDG3HM ÷ IDG50HM (punto di rugiada standard -15°C)
	IDG30LM ÷ IDG50LM (punto di rugiada standard -40°C)

Codici di ordinazione *Fare riferimento alle procedure d'ordinazione per le caratteristiche standard a pagina 4.2-19.



Indicazione di ostruzione



Con pressione differenziale di 0,05MPa o meno
(La sommità dell'indicatore è appena visibile.)

Con pressione differenziale di 0,1MPa o più
(L'indicatore è alla sua altezza massima.)

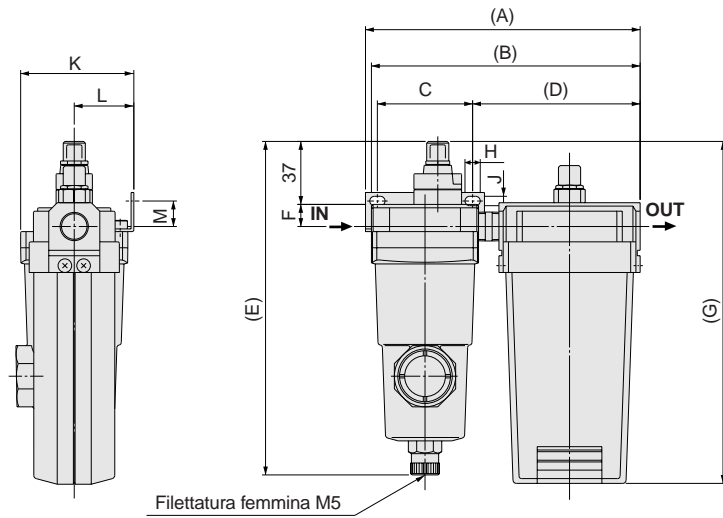
Sostituire l'elemento filtrante quando la tacca rossa dell'indicatore di servizio dell'elemento filtrante ha raggiunto la sua altezza massima.

La sommità della finestrella dell'indicatore indica una pressione differenziale di circa 0,1MPa. Inoltre, sostituire l'elemento filtrante dopo due anni di utilizzo anche se la tacca rossa dell'indicatore di servizio dell'elemento filtrante non ha raggiunto la sua altezza massima.

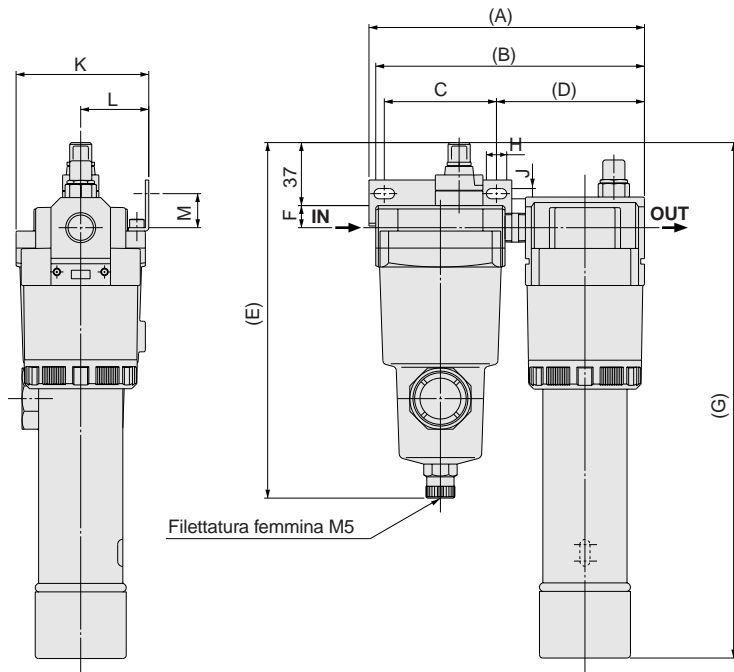
L'indicatore di servizio dell'elemento filtrante viene fornito già installato sul sub-microfiltro disoleatore con prefiltro, e non può essere modificato né utilizzato con l'esecuzione semplice.

Dimensioni/Con indicatore di servizio dell'elemento filtrante

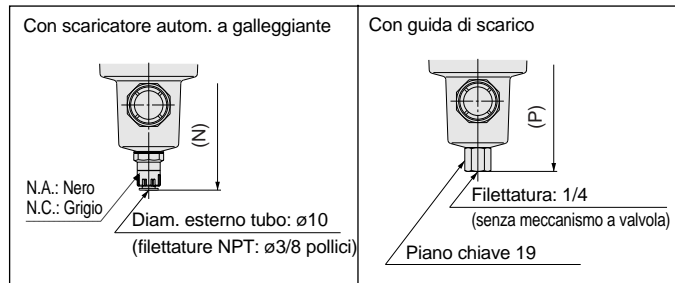
IDG3M, 5M, 10M, 20M
IDG3HM, 5HM, 10HM, 20HM



IDG30M, 50M
IDG30HM, 50HM
IDG30LM, 50LM



Scaricatore di condensa



Modello	Attacco	A	B	C	D	E	F	G	H	J	K	L	M	Con scaricatore autom. a galleggiante	Con guida di scarico
														N	P
IDG3M, 3HM, 5M, 5HM	1/8, 1/4	150	146	56	87	196	13	157	9	5,5	66,5	35	15	210	196
IDG10M, 10HM	1/4, 3/8	162	158		99			201							
IDG20M, 20HM		205	201	66	130	209	226								
IDG30M, 30HM		162	158		87		303	12	6	78	40	20	223	209	
IDG30LM		149	145	56	86	196	9	5,5	70	35	15	210	196		
IDG50M, 50HM	3/8	177	172	80	87	241	16	350	14	7	95	50	22	255	241
IDG50LM	1/4, 3/8	149	145	56	86	196	13	347	9	5,5	70	35	15	210	196

HA

IDG

AMG

AFF

AM

FQ1

Prodotti correlati

Serie IDG Caratteristiche su richiesta



Contattare SMC per dettagli relativi alle caratteristiche, alle dimensioni e ai tempi di consegna.

2 Con regolatore con sub-microfiltro disoleatore (Serie AWD)

Esso può essere usato quando è richiesta aria molto pura (alimentazione di cuscinetti ad aria, soffiaggio di semiconduttori ecc.). Il regolatore di tipo V (AR) viene modificato per produrre il regolatore con sub-microfiltro disoleatore (AWD).

Caratteristiche

Grado filtrazione aria in uscita	0,01mm (diametro del 95% delle particelle filtrate)
Concentrazione di nebbia d'olio nell'aria in uscita	Max 0,1mg/m ³ (ANR) (0,08ppm) ^{Nota 1)} (prima saturazione d'olio 0,01mg/m ³ (ANR) o meno (0,008ppm o meno)

Nota 1) Con una concentrazione di nebbia d'olio nell'aria in entrata di 30mg/m³ (ANR) (24ppm)

Modelli applicabili

Modello applicabile	IDG3V ÷ IDG50V (punto di rugiada standard -20°C) IDG3HV ÷ IDG50HV (punto di rugiada standard -15°C) IDG30LV ÷ IDG100LV (punto di rugiada standard -40°C) IDG60SV ÷ IDG100SV (punto di rugiada standard -60°C)
---------------------	--

Codici di ordinazione * Vedere le procedure d'ordinazione per le caratteristiche standard a pagina 4.2-18.

IDG 10 V — 03 — X017

Taglia

3
5
10
20
30
50
60
75
100

Punto di rugiada standard*

Opzioni su richiesta*

Simbolo	Contenuto	Taglia									
		3	5	10	20	30	50	60	75	100	
-	Standard	●	●	●	●	●	●	●	●	●	
R	Direz. flusso (destra/Esinistra)	●	●	●	●	●	●	●	●	●	
S	Con indic. punto conden.	●	●	Dotazione standard							

Simbolo di eliminazione dello scarico*

Attacco*

Filettatura*

Componenti in dotazione

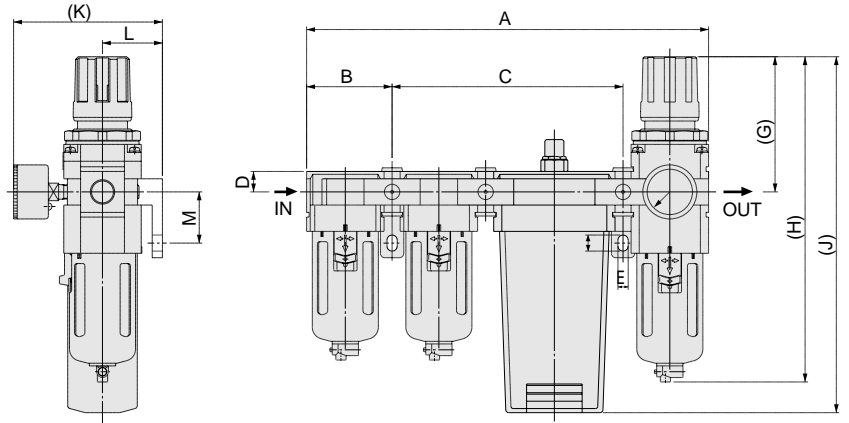
- Microfiltro disoleatore
- Sub-microfiltro disoleatore
- Essiccatore a membrana
- Regolatore con sub-microfiltro disoleatore

Componenti in dotazione	Taglia									
	3	5	10	20	30	50	60 <small>Nota)</small>	75 <small>Nota)</small>	100 <small>Nota)</small>	
Microfiltro disoleatore	AFM2000		AFM3000		AFM4000					
Sub-microfiltro disoleatore	AFD2000		AFD3000		AFD4000					
Regolatore con sub-microfiltro disoleatore	AWD2000		AWD3000		AWD4000					

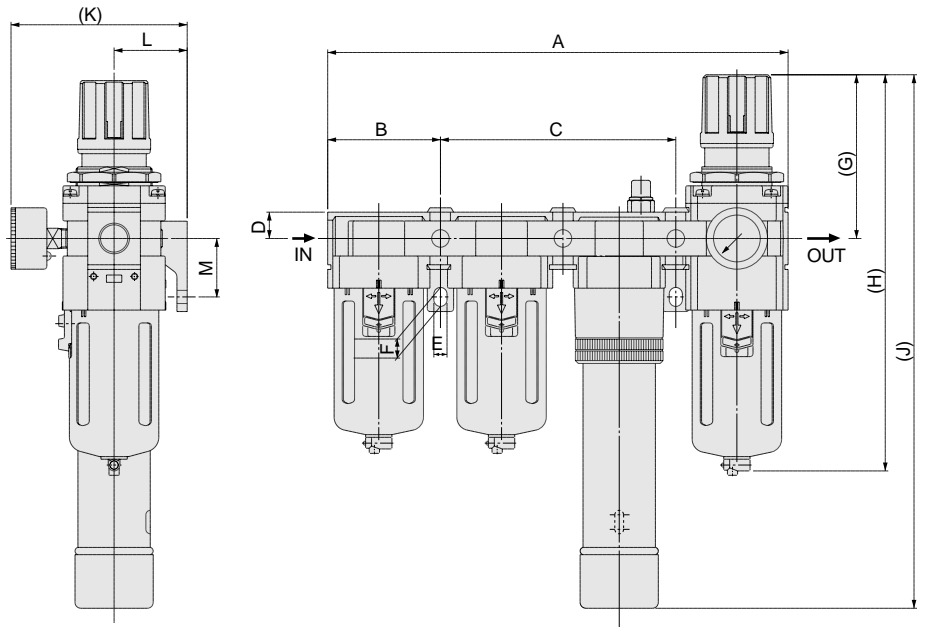
Nota) Solo i simboli dei punti di rugiada L (-40°C) ed S (-60°C)

Dimensioni/Con regolatore con microfiltro disoleatore

IDG3V, 5V, 10V, 20V
IDG3HV, 5HV, 10HV, 20HV



IDG30V, 50V
IDG30HV, 50HV
IDG30LV, 50LV, 60LV, 75LV, 100LV
IDG60SV, 75SV, 100SV



Scaricatore di condensa

<p>Con scaricatore automatico a pressione differenziale</p> <p>M5 x 0,8</p>	<p>Con scaricatore automatico a galleggiante</p> <p>N.A.: Nero N.C.: Grigio</p> <p>Diam. esterno tubo: ø10 (filettature NPT: ø3/8 pollici)</p>	<p>Con guida di scarico</p> <p>Filettatura: 1/4 Piano chiave 17</p>
---	--	---

HA

IDG

AMG

AFF

AM

FQ1

Prodotti correlati

Modello	Attacco	A	B	C	D	E	F	G	H	J	K	L	M	Con scaricatore autom.		Con guida di scarico
														Modello a press. differenz.	Modello a galleggiante	
														N	P	Q
IDG3V, 3HV, 5V, 5HV	1/8, 1/4	224	45	133	11	5,5	8,5	78	179,5	185	87	30	24	201,5	—	—
IDG10V, 10HV	1/4, 3/8	275	59	158	14	7	11	92,5	222,5	244	102	41	35	—	263,5	228,5
IDG20V, 20HV		305		269						—						
IDG30V, 30HV		315		365						—						
IDG50V, 50HV		409		—												
IDG60LV, 60SV	3/8, 1/2	327	77	161	18	9	13	112	274	464	121	50	40	—	315	280
IDG75LV, 75SV										544				—		
IDG100LV, 100SV										614				—		

Serie IDG

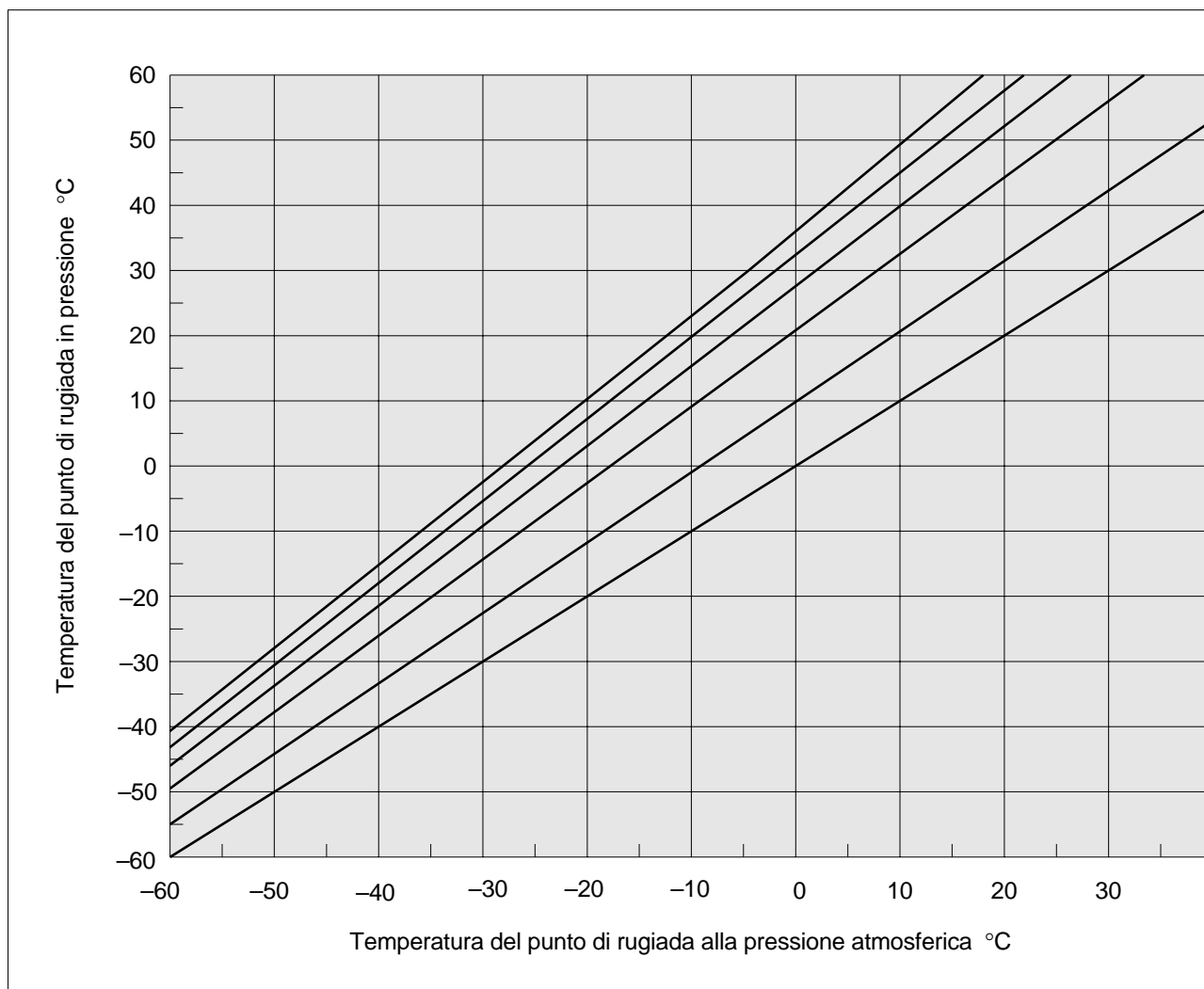
Guida alla selezione

Scelta del modello

Passo1 Verifica delle condizioni d'esercizio

Portata d'aria in uscita [l/min (ANR)]
Punto di rugiada in uscita alla pressione atmosferica [°C]
(Quando è necessaria la conversione dal punto di rugiada sotto pressione, riferirsi al diagramma di conversione della temperatura del punto di rugiada sottostante.)
Pressione dell'aria in entrata [MPa]
Temperatura dell'aria in entrata [°C]
Caduta di pressione consentita DP [MPa]
Capacità di alimentazione aria compressa Q [l/min (ANR)]

Diagramma di conversione della temperatura del punto di rugiada



Passo 2 Tentativo per determinare il modello di essiccatore a membrana

Tentativo per determinare il modello in base ai diagrammi delle prestazioni (vedere pagine 4.2-3, 4.2-5, 4.2-8, 4.2-9, 4.2-12 e 4.2-13)

Nota: Se la temperatura dell'aria in entrata non è di 25°C, tentare di determinare il modello basandosi sui diagrammi delle prestazioni in riferimento alle informazioni sottostanti.
Per ciascun aumento di 1°C della temperatura dell'aria in entrata, il punto di rugiada della pressione atmosferica sull'aria in uscita aumenta di circa 0,8°C.

(Pressione dell'aria in entrata: 0,7MPa
Portata d'aria in uscita: Alla portata stimata)

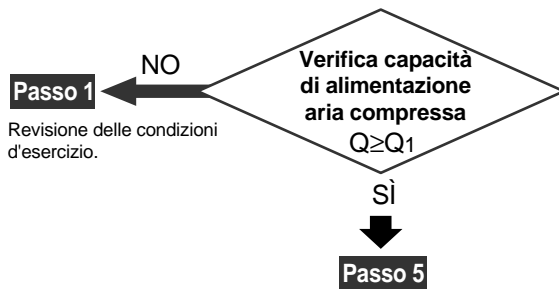
Passo 3 Verifica della portata d'aria di scarico

Leggere quanto riportato sui diagrammi di portata d'aria di scarico (vedere pagina 4.2-42)

Condizioni: Modello di essiccatore a membrana
Pressione dell'aria in entrata [MPa]

Passo 4 Calcolo della portata d'aria in entrata Q₁, e conferma della portata di alimentazione ad aria compressa

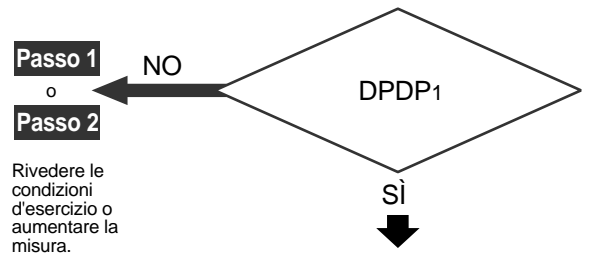
Portata d'aria in entrata Q₁ [ℓ/min (ANR)] =
Portata aria in uscita [ℓ/min (ANR)] + Portata aria scarico [ℓ/min (ANR)]



Passo 5 Verifica della caduta di pressione DP₁ [MPa]

Esecuzione semplice (vedere pagine 4.2-40 e 4.2-41)
Esecuzione a unità (vedere pagine 4.2-23 e 4.2-24)

Condizioni: Modello di essiccatore a membrana
Portata d'aria in entrata Q₁ [ℓ/min (ANR)]
Pressione d'aria in entrata [MPa]



Passo 6 Esaminare il metodo di eliminazione dello scarico (per le unità), gli accessori e le caratteristiche su richiesta

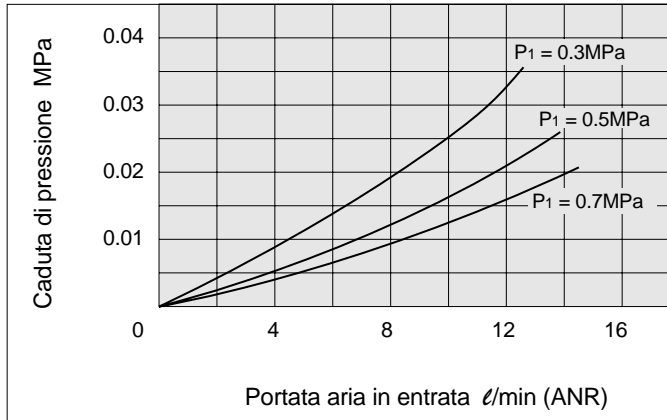
Esecuzione semplice (vedere pagine 4.2-3, 4.2-7, 4.2-11 e 4.2-13)
Esecuzione a unità (vedere pagina 4.2-18)

Determinazione del modello

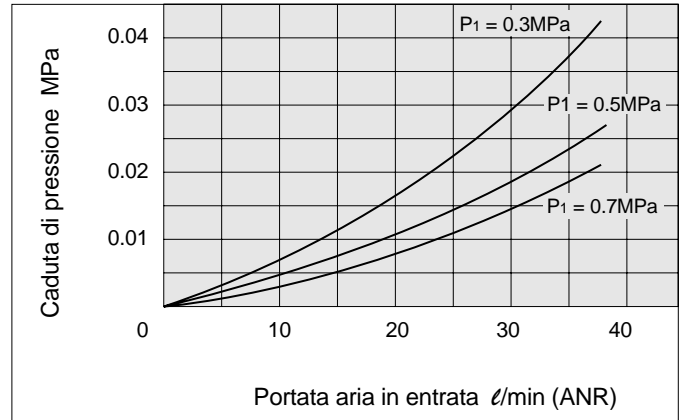
- HA
- IDG**
- AMG
- AFF
- AM
- FQ1
- Prodotti correlati

Caratteristiche di portata

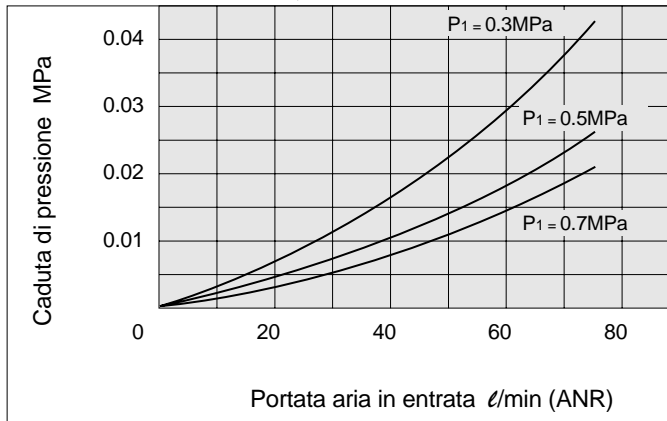
IDG1 (punto di rugiada standard -20°C)



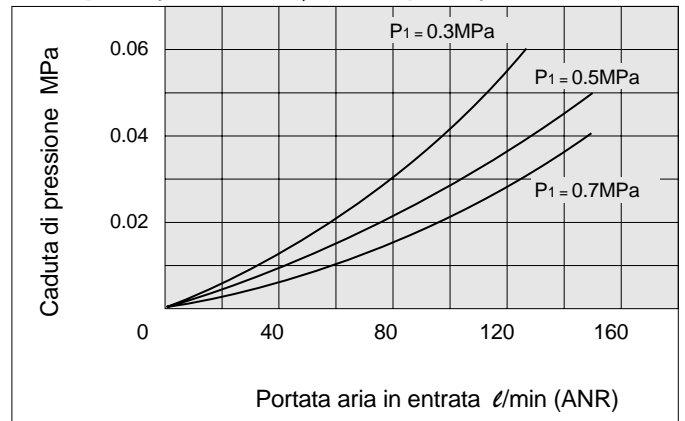
IDG3 (punto di rugiada standard -20°C), **IDG3H** (punto di rugiada standard -15°C)



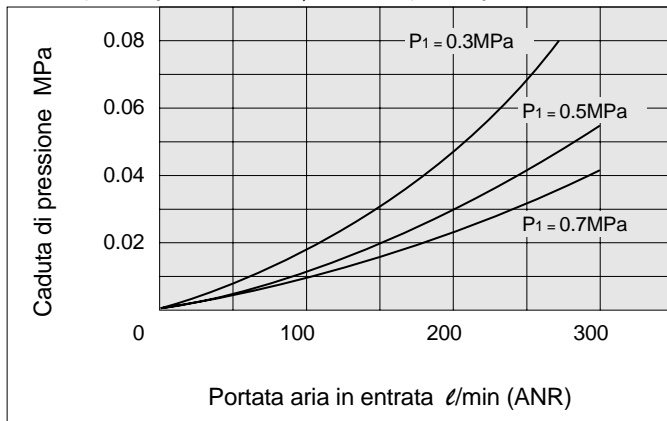
IDG5 (punto di rugiada standard -20°C), **IDG5H** (punto di rugiada standard -15°C)



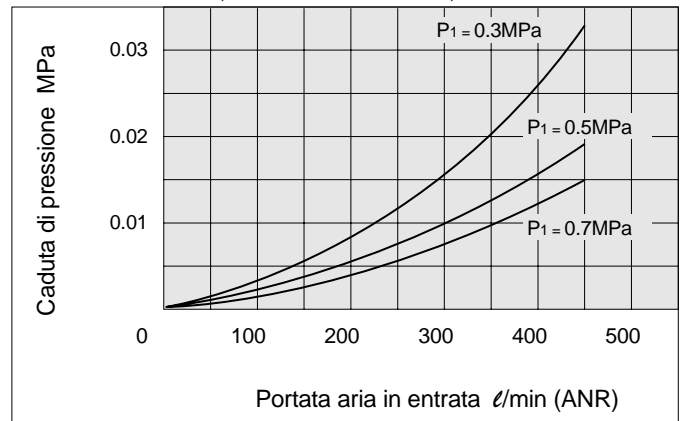
IDG10 (punto di rugiada standard -20°C), **IDG10H** (punto di rugiada standard -15°C)



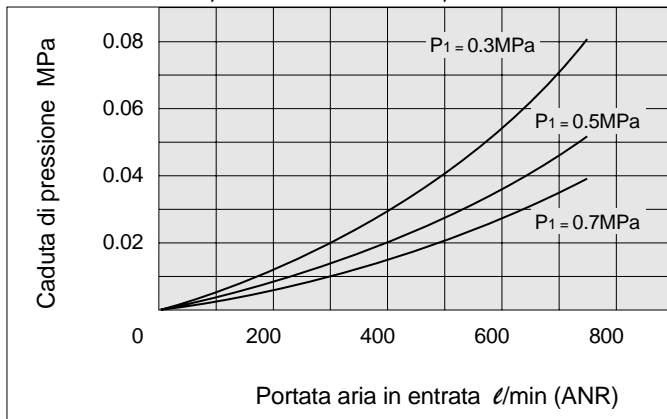
IDG20 (punto di rugiada standard -20°C), **IDG20H** (punto di rugiada standard -15°C)



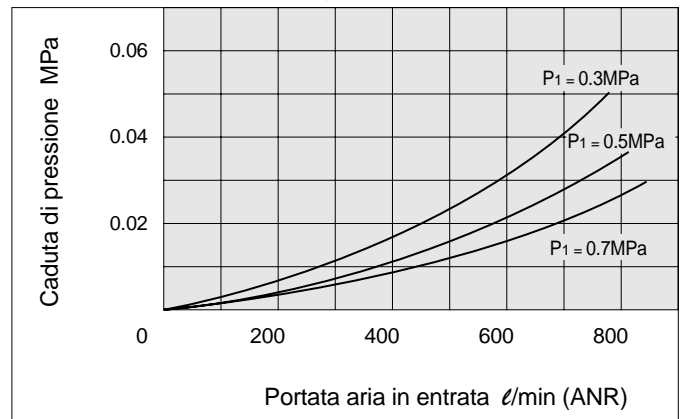
IDG30 (p. rugiada standard -20°C), **IDG30H** (p. rugiada standard -15°C), **IDG30L** (p. rugiada standard -40°C)



IDG50 (p. rugiada standard -20°C), **IDG50H** (p. rugiada standard -15°C), **IDG50L** (p. rugiada standard -40°C)

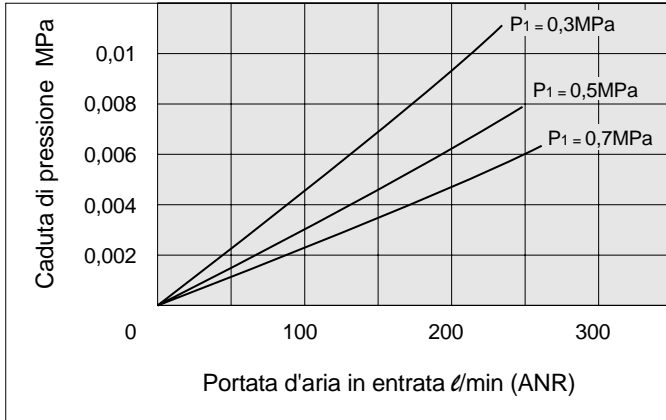


IDG60 (punto rugiada standard -20°C), **IDG60H** (punto rugiada standard -15°C)

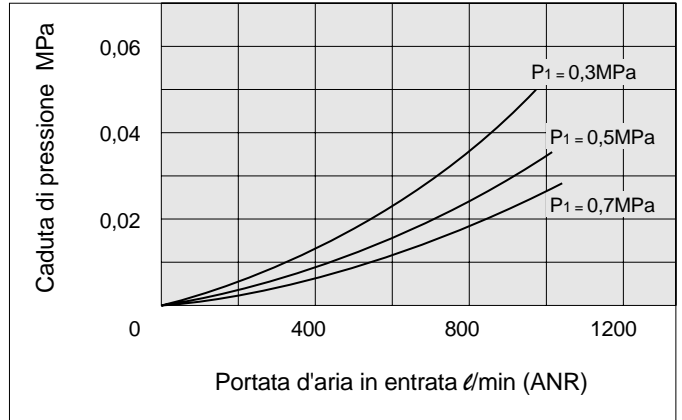


Condizioni: temperatura dell'aria in entrata 25°C, P₁: Pressione dell'aria in entrata

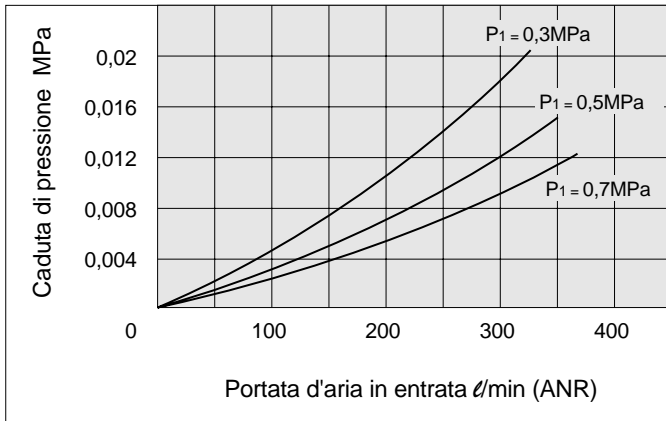
IDG60L (punto rugiada standard -40°C), **IDG60S** (punto rugiada standard -60°C)



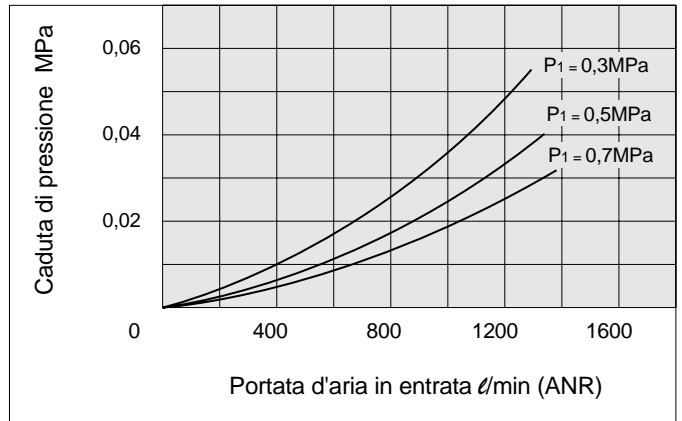
IDG75 (punto rugiada standard -20°C), **IDG75H** (punto rugiada standard -15°C)



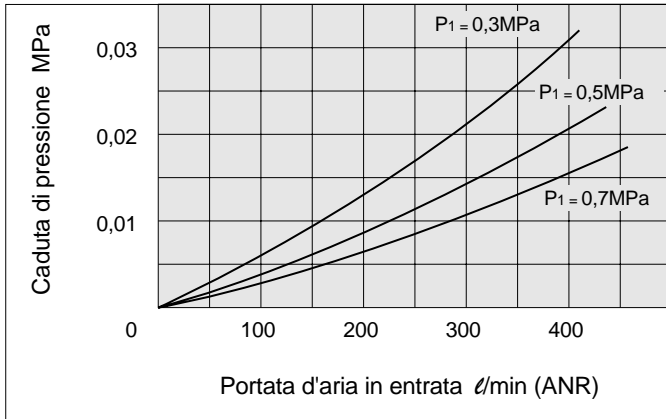
IDG75L (punto rugiada standard -40°C), **IDG75S** (punto rugiada standard -60°C)



IDG100 (punto rugiada standard -20°C), **IDG100H** (punto rugiada standard -15°C)



IDG100L (punto rugiada standard -40°C), **IDG100S** (punto rugiada standard -60°C)

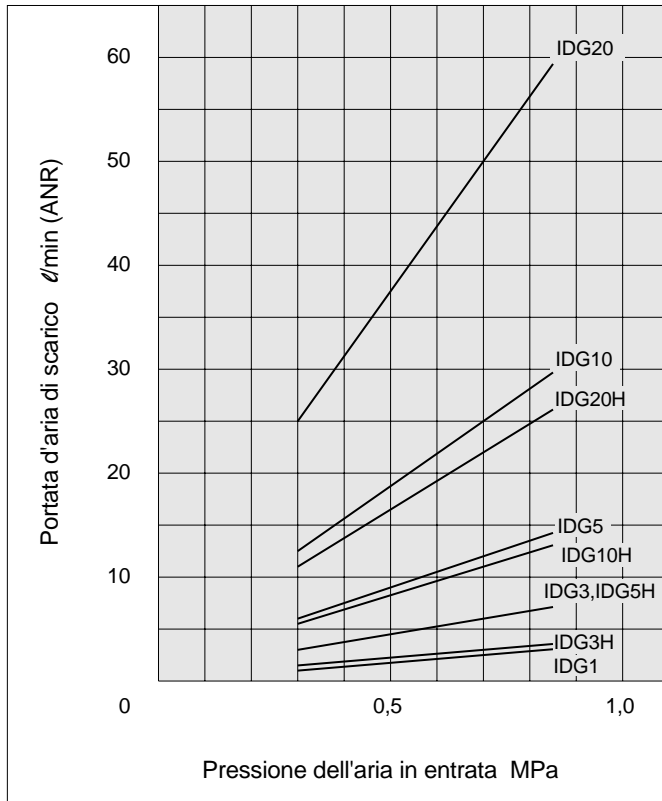


- HA
- IDG**
- AMG
- AFF
- AM
- FQ1
- Prodotti correlati

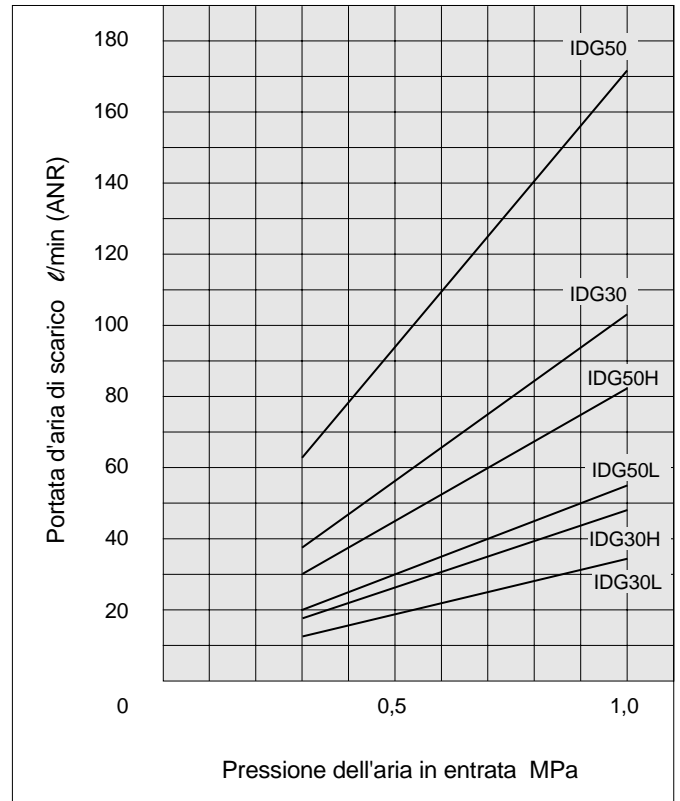
Diagrammi della portata d'aria di scarico

Condizioni: temperatura dell'aria in entrata 25°C

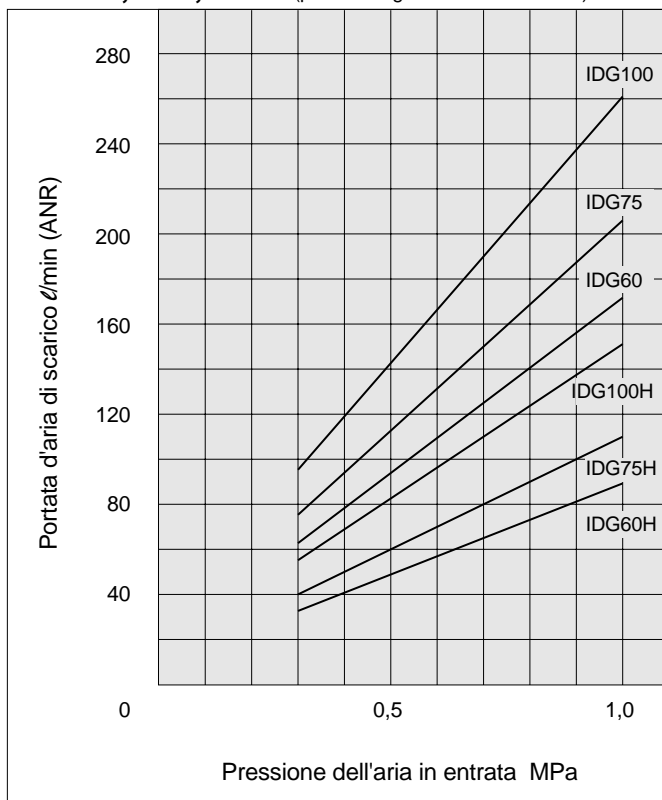
IDG1, 3, 5, 10, 20 (punto di rugiada standard -20°C)
IDG3H, 5H, 10H, 20H (punto di rugiada standard -15°C)



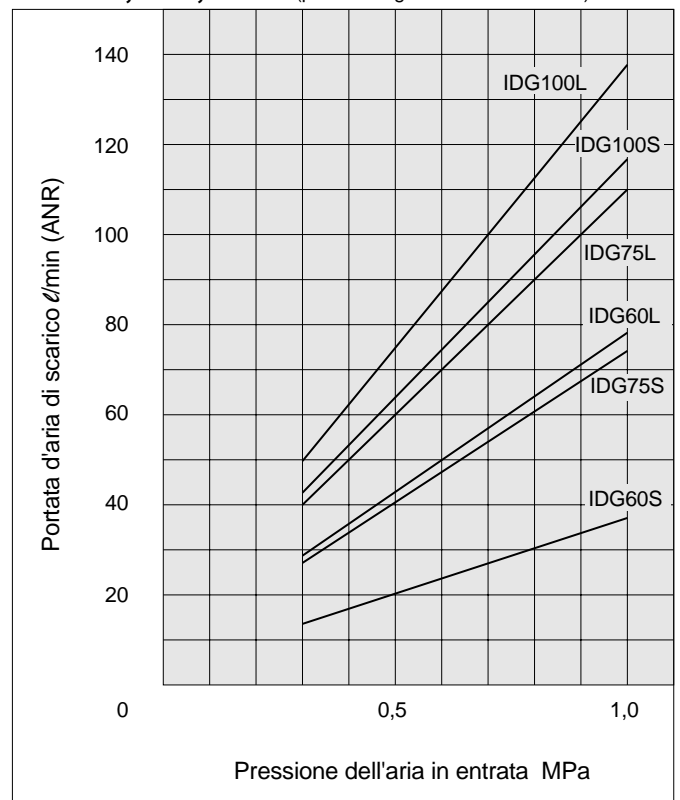
IDG30, 50 (punto di rugiada standard -20°C)
IDG30H, 50H (punto di rugiada standard -15°C)
IDG30L, 50L (punto di rugiada standard -40°C)



IDG60, 75, 100 (punto di rugiada standard -20°C)
IDG60H, 75H, 100H (punto di rugiada standard -15°C)



IDG60L, 75L, 100L (punto di rugiada standard -40°C)
IDG60S, 75S, 100S (punto di rugiada standard -60°C)





Serie IDG

Precauzioni specifiche del prodotto 1

Leggere attentamente prima dell'uso.

Progettazione

⚠ Attenzione

1. A seconda del modello e delle condizioni d'esercizio, il tasso d'ossigeno dell'aria in uscita potrebbe calare al di sotto dello standard prescritto.

Contattare preventivamente la SMC, poichè alcuni modelli non sono adatti alla deumidificazione dell'aria per lo sfianto.

⚠ Precauzione

1. Ideare una progettazione che tenga conto della posizione degli attacchi per l'eliminazione dello scarico.

L'aria di scarico è umida. Ideare una progettazione nella quale l'aria di scarico non crei problemi come la corrosione o il cattivo funzionamento dei dispositivi periferici.

2. Se si richiede aria molto pura

(alimentazione di cuscinetti ad aria, soffiatura di pezzi semiconduttori ecc.)

Installare un sub-microfiltro disoleatore o un supermicrofiltro disoleatore sul lato a valle (terminale finale) dell'essiccatore a membrana (unità).

Inoltre, all'interno del regolatore per le unità (tipo V) viene utilizzato del lubrificante. Se viene richiesta aria molto pura installare uno dei microfiltri suddetti sul lato a valle, oppure, invece di un regolatore, usare la caratteristica riportata nelle esecuzioni speciali (vedere pagina 35) completa di regolatore con sub-microfiltro disoleatore (serie AWD).

3. Tempo di ottenimento del punto di rugiada stimato

Dopo che l'aria ha iniziato a fluire nell'essiccatore a membrana, è necessario un intervallo di tempo per raggiungere il punto di rugiada stimato. Usando i tempi riportati sotto come riferimento, avviare i dispositivi a valle dopo aver raggiunto il punto di rugiada stimato.

Punto di conden. standard -20°C, -15°C:	Circa 10min.
Punto di conden. standard -40°C:	Circa 30 min.*
Punto di conden. standard -60°C:	Circa 120 min.*

*Questo tempo può essere accorciato come descritto sotto.

- 1) Installare una valvola sul lato a valle dell'essiccatore a membrana.
- 2) Immettere aria a valvola chiusa. Solo l'aria di scarico fluisce nell'essiccatore a membrana.
- 3) Dopo 15 minuti o più, aprire la valvola e far defluire l'aria verso il dispositivo a valle.

4. Potere deumidificante al variare della temperatura dell'aria in entrata

I diagrammi delle prestazioni indicano una temperatura dell'aria in entrata di 25°C. Per altre temperature vedere sotto.

Per ciascun incremento di 1°C della temperatura dell'aria in entrata, il punto di rugiada della pressione atmosferica sull'aria in uscita aumenta di circa 0,8°C.

(Pressione dell'aria in entrata: 0,7MPa, Portata d'aria in uscita: Alla portata d'aria stimata)

Selezione

⚠ Precauzione

1. Tenere conto della portata d'aria di scarico.

Leggere la portata d'aria di scarico sui diagrammi e calcolare la somma: "portata d'aria richiesta in uscita + portata d'aria di scarico".

La capacità d'alimentazione d'aria deve essere almeno pari al flusso calcolato, altrimenti non si potrà ottenere la portata d'aria richiesta in uscita.

2. Selezione di una linea ad aria compressa nella quale è già installato un microfiltro disoleatore o un sub-microfiltro disoleatore

Verificare la portata d'aria e la pressione d'esercizio, e selezionare un essiccatore a membrana in conformità al metodo di scelta del modello (pagina 4.2-38). Se l'essiccatore a membrana viene scelto in base agli attacchi di dispositivi precedentemente installati, potrebbe essere scelto un modello troppo piccolo con una capacità di deumidificazione insufficiente.

3. Con raccordi per l'eliminazione dell'aria di scarico (Opzione: P)

All'aumentare la lunghezza delle tubature per l'eliminazione dell'aria di scarico, il potere deumidificante diminuisce. Usare tubi della misura specificata e mantenere la lunghezza entro 5 metri o meno. Per informazioni su questo argomento vedere "Punto di rugiada della pressione atmosferica sull'aria in uscita in base alla lunghezza del tubo per l'eliminazione dell'aria di scarico" alle pagine 4.2-4 e 4.2-11.

4. Selezione dello scarico automatico per l'esecuzione a unità

Quando il compressore utilizzato è da 2,2kW {300/min (ANR)} o meno, usare uno scarico automatico N.C. (Simbolo: C). Se viene usato uno scarico automatico N.A. (Simbolo: D) a 2,2kW o meno, l'unità potrebbe soffiare in modo continuo senza che la pressione aumenti dentro al microfiltro disoleatore. Comunque, uno scarico automatico a pressione differenziale può essere usato persino a 2,2kW o meno.

Montaggio

⚠ Precauzione

1. Non ostruire gli attacchi per l'eliminazione dell'aria di scarico.

Se la contropressione dell'aria di scarico diventa troppo alta o il flusso dell'aria di scarico si ferma, il potere deumidificante diminuirà o scomparirà.

2. Installare un microfiltro disoleatore e un sub-microfiltro disoleatore, o un sub-microfiltro disoleatore con prefiltro sul lato a monte dell'essiccatore a membrana.

Se l'aria in entrata contiene olio o condensa ecc., diminuiranno le prestazioni. (Sui tipi a unità sono già installati un microfiltro disoleatore ed un sub-microfiltro disoleatore, oppure un sub-microfiltro disoleatore con prefiltro.)

3. Installare un regolatore sul lato a valle dell'essiccatore a membrana.

Se esso è installato sul lato a monte, la capacità deumidificante verrà ridotta.

4. Maneggiare con la dovuta cura.

Se lasciato cadere, potrebbe danneggiarsi.

HA

IDG

AMG

AFF

AM

FQ1

Prodotti correlati



Serie IDG

Precauzioni specifiche del prodotto 2

Leggere attentamente prima dell'uso.

Connessioni

⚠ Attenzione

1. Verifica del bloccaggio di scatola e corpo.

Nell'utilizzare un'unità, azzerare la pressione pneumatica prima di usare un microfiltro o sub-microfiltro disoleatore con le connessioni modulari. Inoltre, verificare che il corpo e la scatola siano bloccate insieme da un arresto a scatto prima di azionare il flusso di aria compressa.

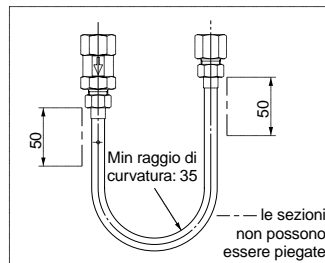
2. Verifica della chiusura dell'alloggiamento.

(per IDG30 IDG100, IDG30H IDG100H, IDG30L IDG100L e IDG60S IDG100S)

Prima di azionare il flusso di aria compressa, girare l'alloggiamento dell'essiccatore a membrana nel senso di chiusura verificando che sia completamente chiuso e che la scatola non si possa staccare.

3. Min. raggio di curvatura (per IDG1)

Nell'installare le connessioni per l'essiccatore a membrana, mantenere un raggio di curvatura minimo di 35mm o più. Inoltre, non piegare le sezioni entro i 50mm della fine del modulo membrana.



4. Con raccordi per lo scarico dell'aria satura di umidità

(Opzione: P)

Le connessioni per l'aria di scarico della deumidificazione e per l'indicatore del punto di rugiada possono essere combinate, ma esse non devono essere inglobate con le linee dell'aria compressa o con le connessioni di scarico ecc., poiché ciò può provocare dei danni.

Connessioni

⚠ Precauzione

1. Uso di attrezzi

Sostenere la parte superiore del corpo (sezione in alluminio pressofuso) con una chiave per ghiera o ad angolo regolabile. Non girarla mentre si sostiene la sezione della scatola.

2. Connessioni di scarico per microfiltri

Nell'installare le connessioni di scarico per microfiltri o sub-microfiltri disoleatori, utilizzare la misura di raccordo prescritta e mantenere la lunghezza entro 5 metri, o meno.

Inoltre, assicurarsi che le tubature non si sollevino e non si pieghino.

3. Materiali di connessione per aria a basso punto di rugiada

Nei casi in cui è richiesta aria a basso punto di rugiada (-40°C o meno), non usare tubature in nylon per le connessioni a valle dell'essiccatore a membrana. Una caratteristica delle connessioni in nylon è quella di subire l'influenza dell'aria atmosferica, cosa che potrebbe rendere impossibile ottenere il basso punto di rugiada richiesto all'estremità del tubo. Per l'aria a basso punto di rugiada, usare acciaio inossidabile o connessioni in fluoro-resina.

4. Con raccordi per lo scarico dell'aria satura di umidità

(Opzione: P)

(per IDG60 ÷ IDG100, IDG60H ÷ IDG100H, IDG60L ÷ IDG100L e IDG60S IDG100S)

Nell'installare le connessioni per l'eliminazione dell'aria satura di umidità, collegare la tubatura della misura richiesta alla sezione raccordo a ghiera, e poi fissarla con fasce di raccordo.

Alimentazione pneumatica

⚠ Precauzione

1. Capacità di alimentazione dell'aria compressa

È necessaria un'alimentazione pneumatica che abbia una portata d'alimentazione almeno pari alla "portata d'aria in uscita richiesta (portata d'aria secca) + portata d'aria di scarico". Verificare nei corrispondenti diagrammi la portata d'aria di scarico (pagina 4.2-43).

Ambiente d'esercizio

⚠ Precauzione

1. Non utilizzare a temperature (temperature del fluido o dell'ambiente) superiori a quelle prescritte nelle condizioni d'esercizio.

Nel modulo membrana viene utilizzata della resina, la quale potrebbe essere danneggiata dall'esercizio ad alte temperature. Specialmente se installato immediatamente dopo un compressore pneumatico a stantuffo, verificare che la temperatura del fluido, durante l'uso, non esca dal campo delle condizioni d'esercizio.

2. Mantenere la temperatura dell'aria in entrata inferiore rispetto alla temperatura ambiente.

Se il corpo dell'essiccatore a membrana viene raffreddato dall'aria circostante, al suo interno si potrebbe accumulare della condensa che ridurrebbe la capacità deumidificante dell'essiccatore.



Serie IDG

Precauzioni specifiche del prodotto 3

Leggere attentamente prima dell'uso.

Manutenzione

⚠ Attenzione

1. Non rimuovere l'orifizio (tappo) quando esso è sotto pressione.

Non rimuovere mai l'orifizio (tappo) quando esso è sotto pressione, poichè potrebbe saltar via e creare un pericolo.

⚠ Precauzione

1. Verifica della funzione di deumidificazione mediante l'indicatore del punto di rugiada

Osservare il colore dell'indicatore del punto di rugiada per verificare il normale funzionamento dell'essiccatore a membrana.

[Se l'indicatore del punto di rugiada è di colore blu: Funzionamento normale]

[Se l'indicatore del punto di rugiada è di colore rosa: La temperatura del punto di rugiada è alta (l'aria in uscita è umida) Nota: Il punto di rugiada della pressione atmosferica è circa -10°C o più] Per cambiare colore, l'indicatore del punto di rugiada impiega circa 1 ora dall'inizio del flusso d'aria.

2. Segnalazione della contaminazione da olio mediante l'indicatore del punto di rugiada

Se l'indicatore del punto di rugiada diventa marrone significa che una gran quantità d'olio ha contaminato l'essiccatore a membrana. In tal caso, sostituire l'indicatore del punto di rugiada ed il modulo membrana.

3. Termine di sostituzione dell'elemento filtrante

Gli elementi filtranti del microfiltro disoleatore, del sub-microfiltro disoleatore e del sub-microfiltro disoleatore con prefiltro, i quali sono installati sul lato d'entrata dell'essiccatore a membrana, devono essere sostituiti dopo circa due anni di utilizzo.

Anche se prima di tale termine, sostituire l'elemento filtrante se la caduta di pressione dell'unità raggiunge 0,2MPa. Se dotato di sub-microfiltro disoleatore con prefiltro, sostituire l'elemento filtrante quando la tacca rossa dell'indicatore di servizio dell'elemento raggiunge la sua altezza massima.

Vedere le caratteristiche delle esecuzioni speciali a pagina 4.2-34 riguardanti l'indicatore di servizio dell'elemento filtrante per la verifica della caduta di pressione.

4. Termine di sostituzione del modulo membrana

Sostituire il modulo membrana se l'indicatore del punto di rugiada diventa bianco, rosa o marrone.

Il programma di sostituzione periodica, se richiesto, dipenderà dalle condizioni d'esercizio, ma come regola generale la sostituzione dovrebbe essere effettuata dopo quattro anni di utilizzo. Anche se tale termine non è scaduto, sostituire il modulo se l'indicatore del punto di rugiada assume uno dei colori riportati sopra.

5. Coppia di serraggio per il montaggio di modulo membrana e scatola (per IDG5, 10, 20, 5H, 10H, 20H)

Serrare nei limiti del campo di coppia di serraggio prescritto.

Il serraggio al di fuori di tale campo può danneggiare il modulo membrana, la scatola e le viti di montaggio, o provocare una scarsa tenuta, ecc.

(Verificare il campo di coppia di serraggio nel libretto d'istruzioni.)

6. Installazione del manometro

Sul lato d'entrata dell'essiccatore a membrana (unità) dovrebbe essere installato un manometro per la manutenzione e l'ispezione.

HA

IDG

AMG

AFF

AM

FQ1

Prodotti correlati

