



## Cablaggio seriale Elettrovalvola a 5 vie per EX510 Serie VQZ

### Varianti manifold

#### Attacchi su corpo

Serie		Attacchi A, B												
		Tubo con raccordo istantaneo										Attacco		
		Millimetri					Pollici							
		ø3,2	ø4	ø6	ø8	ø10	ø1/8"	ø5/32"	ø1/4"	ø5/16"	ø3/8"	M5	1/8	1/4
VQZ1000		●	●	●			●	●	●			●		
VQZ2000			●	●				●	●			●		
VQZ3000				●	●	●			●	●	●			●

#### Montaggio su base

Serie		Attacchi A, B												
		Tubo con raccordo istantaneo										Attacco		
		Millimetri					Pollici							
		ø3,2	ø4	ø6	ø8	ø10	ø1/8"	ø5/32"	ø1/4"	ø5/16"	ø3/8"	M5	1/8	1/4
VQZ1000		●	●	●			●	●	●			●		
VQZ2000			●	●	●			●	●	●		●		
VQZ3000				●	●	●			●	●	●			●



Consultare il catalogo Best Pneumatics per specifiche e precauzioni dettagliate.

# EX510 Cablaggio seriale

## Serie VQZ1000/2000/3000

# Attacchi su corpo

### Codici di ordinazione del manifold

VV5QZ 1 2 – SA   08 –   –   –   -Q

#### Serie manifold

1	VQZ1000
2	VQZ2000
3	VQZ3000

#### COM unità SI

-	+COM.
N	-COM.

#### Stazioni

Simbolo	N. di stazioni
02	2 stazioni
⋮	⋮
08	8 stazioni

Nota 1) Massimo 16 stazioni (per cablaggio speciale).

#### Su richiesta

-	Assente
D	Con guida DIN (lunghezza guida: standard)
D0	Senza guida DIN (con supporto)
D <span style="border: 1px solid black; padding: 0 2px;"> </span> Nota)	Con guida DIN (lunghezza guida: speciale)
K	Cablaggio speciale (tranne cablaggio bistabile)

Note) Per  , immettere il numero indicato nella tabella delle dimensioni della guida DIN a pag. 7. Per la misura L, vedere le dimensioni di ogni manifold alle pagg. 12 - 14.

#### Filettatura P, R

-	Rc
00N	NPT
00T	NPTF
00F	G

### Codici di ordinazione assieme manifold (esempio)

**Esempio**

Attacco cilindro C6: con raccordo istantaneo per ø6

VV5QZ22-SA07-Q ... 1 set (codice mod. SA base manifold 7 stazioni)

- \* VQZ2120-5L0-C6-Q · 2 set (codice elettrovalvola monostabile)
- \* VQZ2220-5L0-C6-Q · 3 set (codice elettrovalvola bistabile)
- \* VQZ2320-5L0-C6-Q · 2 set (codice modello a 3 posizioni)

→ L'asterisco indica un assieme.  
Anteponilo ai codici delle elettrovalvole, ecc.

→ Introdurre in ordine partendo dalla prima stazione sul lato D.

Aggiungere i codici della valvola e degli accessori sotto il codice del manifold. Nel caso di una configurazione complessa, specificarli sulla scheda specifiche del manifold. Nel caso del manifold per EX510, la lunghezza del cavo di un assieme connettore dipende dal numero di stazioni: l'assieme manifold viene dunque inviato con le valvole (comprese le piastre di otturazione) e l'assieme connettore già montati, come da specifica standard. Specificare il codice delle elettrovalvole da montare.

## Codici di ordinazione valvole

**VQZ 1 1 2 1 [ ] - 5 M0 [ ] - C6 [ ] - Q**

### Serie

1	VQZ1000
2	VQZ2000
3	VQZ3000

### Tipo di funzionamento

1	Monostabile 5/2
2	Bistabile 5/2
3	3 posizioni con centri chiusi
4	3 posizioni con centri in scarico
5 <sup>Nota 1)</sup>	3 posizioni con centri in pressione
8	3 vie montaggio combinato N. C
9	3 vie montaggio combinato N. A

Nota) Tranne modello con tenuta in metallo su metallo VQZ1000.

### Guarnizione di tenuta

0	Metallo su metallo
1	Tenuta in elastomero

### Funzione

Simbolo	Caratteristiche
-	Esterno
K	Alta pressione <sup>Nota 1)</sup>
Y	Modello a basso wattaggio (0,5 W) <sup>Nota 2)</sup>
R	Pilotaggio esterno <sup>Nota 3)</sup>

Nota 1) Solo tenuta metallo su metallo.

Nota 2) Per un funzionamento a energizzazione prolungata, usare un modello a basso assorbimento.

Nota 3) Applicabile a VQZ2000 e 3000.

**Tensione nominale: 24Vcc**

### Filettatura

-	Rc
N	NPT
T	NPTF
F	G

### Azionamento manuale

-	Pulsante non bloccabile (con utensile)
B	Tipo a blocco (con utensile)

### Ingresso elettrico

L0	Terminale ad innesto L senza connettore
M0	Terminale ad innesto M senza connettore

Nota 1) Con indicatore ottico e soppressore di picchi.

### Attacchi A, B

#### Attacco filettato

Simbolo	Dimensioni attacco	VQZ1000	VQZ2000	VQZ3000
M5	M5	○	○	—
02	1/4	—	—	○

#### Raccordo istantaneo (millimetri)

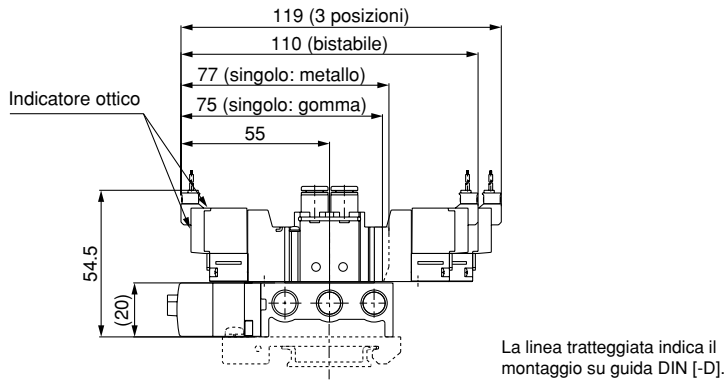
Simbolo	Dimensioni attacco	VQZ1000	VQZ2000	VQZ3000
C3	Con raccordo istantaneo per ø3.2	○	—	—
C4	Con raccordo istantaneo per ø4	○	○	—
C6	Con raccordo istantaneo per ø6	○	○	○
C8	Con raccordo istantaneo per ø8	—	—	○
C10	Con raccordi istantaneo per ø10	—	—	○

#### Raccordo istantaneo (pollici)

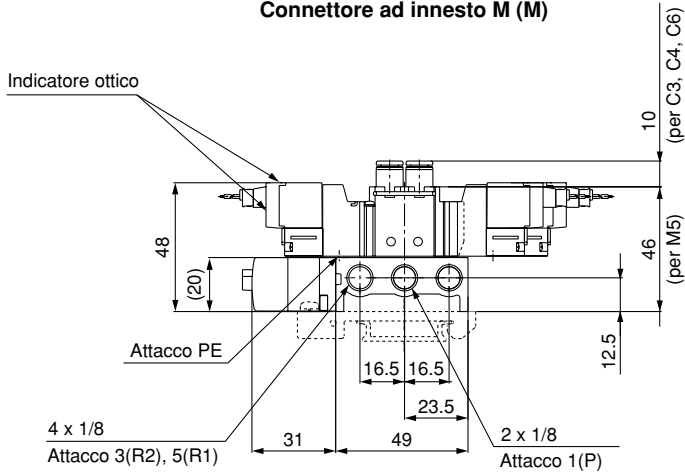
Simbolo	Dimensioni attacco	VQZ1000	VQZ2000	VQZ3000
N1	Con raccordo istantaneo per ø1/8"	○	—	—
N3	Con raccordo istantaneo per ø5/32"	○	○	—
N7	Con raccordo istantaneo per ø1/4"	○	○	○
N9	Con raccordo istantaneo per ø5/16"	—	—	○
N11	Con raccordo istantaneo per ø3/8"	—	—	○

# Serie VQZ1000/2000/3000

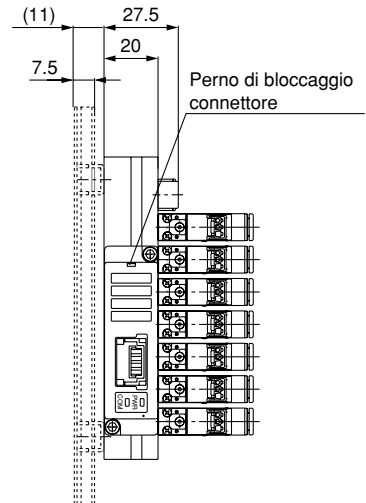
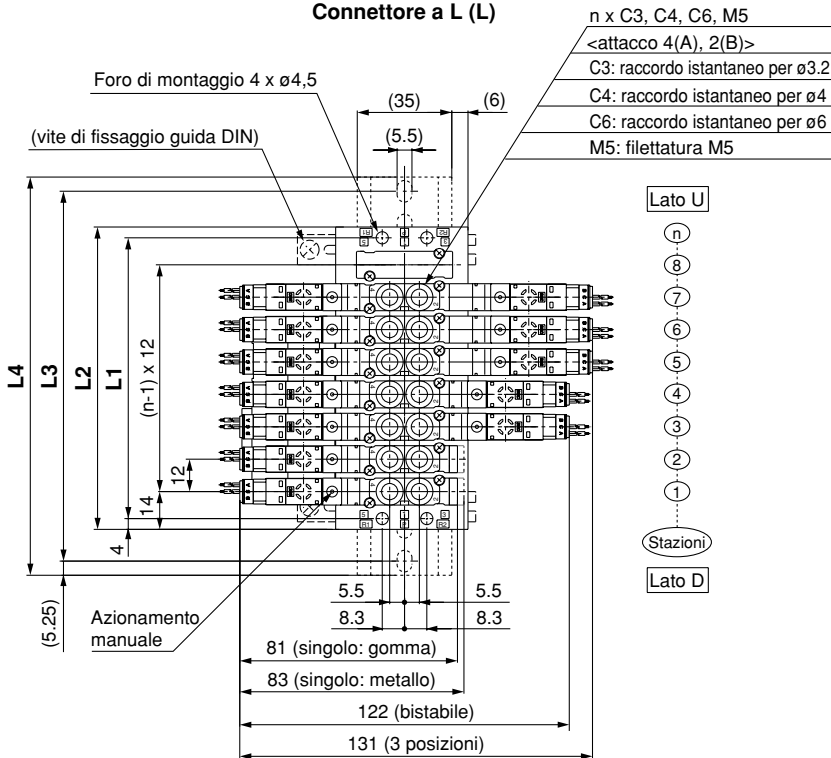
## Dimensioni/VQZ1000



**Connettore ad innesto M (M)**



**Connettore a L (L)**



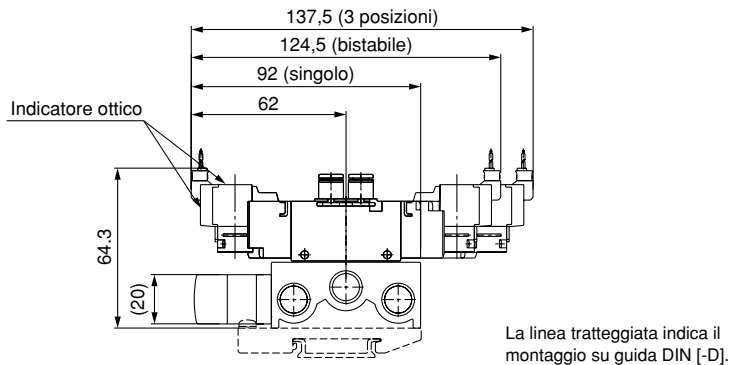
### Dimensioni

Max. 16 stazioni

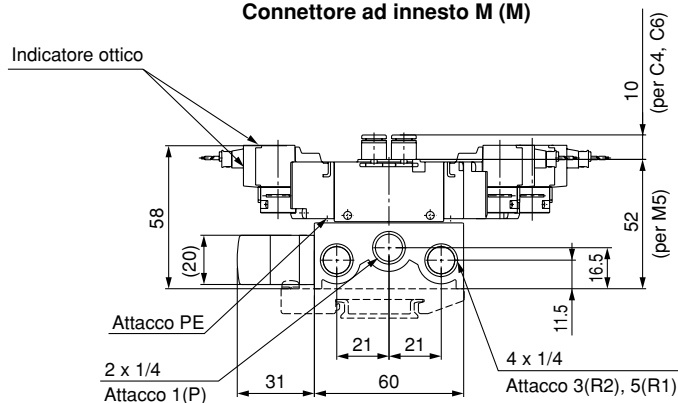
L \ n	2	3	4	5	6	7	8	9	10	11	12	13	14	15	16
L1	80	80	80	80	80	92	104	116	128	140	152	164	176	188	200
L2	88	88	88	88	88	100	112	124	136	148	160	172	184	196	208
L3	112.5	112.5	112.5	112.5	112.5	125	137.5	150	162.5	175	187.5	200	212.5	225	237.5
L4	123	123	123	123	123	135.5	148	160.5	173	185.5	198	210.5	223	235.5	248

Nota 1) Le dimensioni "L" per 2 ~ 6 stazioni sono uguali. Le valvole vengono disposte partendo dal lato D.

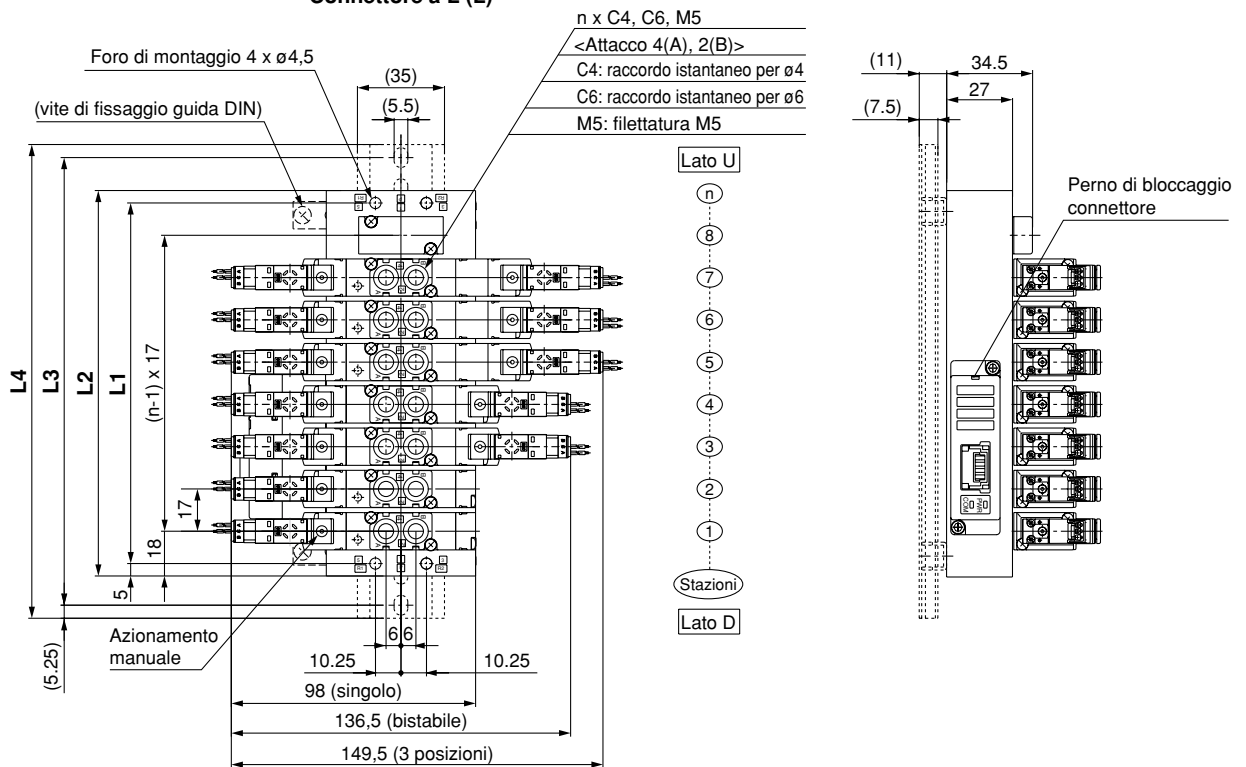
## Dimensioni/VQZ2000



**Connettore ad innesto M (M)**



**Connettore a L (L)**



### Dimensioni

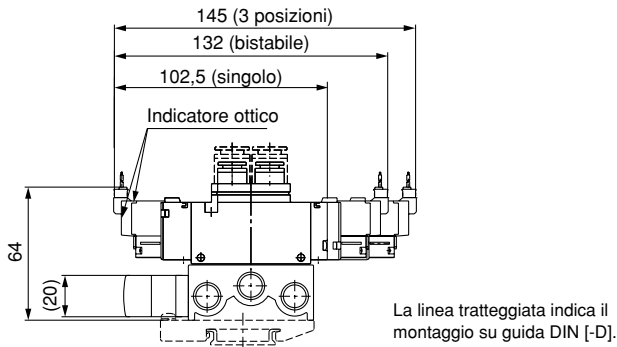
Max. 16 stazioni

L \ n	2	3	4	5	6	7	8	9	10	11	12	13	14	15	16
<b>L1</b>	94	94	94	94	111	128	145	162	179	196	213	230	247	264	281
<b>L2</b>	104	104	104	104	121	138	155	172	189	206	223	240	257	274	291
<b>L3</b>	125	125	125	125	150	162.5	175	200	212.5	237.5	250	262.5	287.5	300	312.5
<b>L4</b>	135.5	135.5	135.5	135.5	160.5	173	185.5	210.5	223	248	260.5	273	298	310.5	323

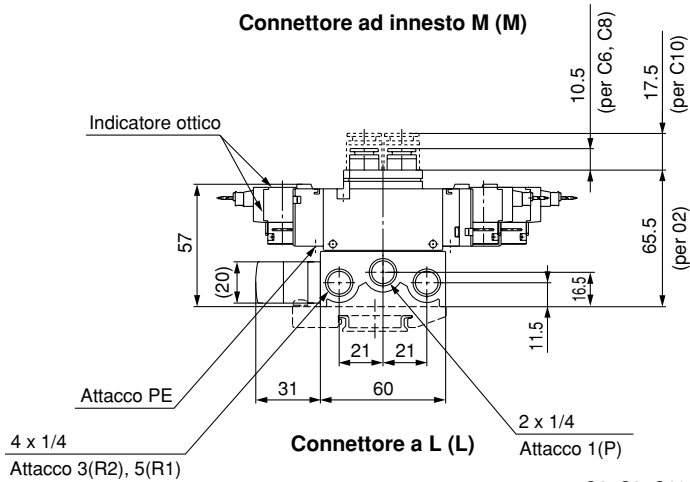
Nota 1) Le dimensioni "L" per 2 ~ 5 stazioni sono uguali. Le valvole vengono disposte partendo dal lato D.

# Serie VQZ1000/2000/3000

## Dimensioni/VQZ3000

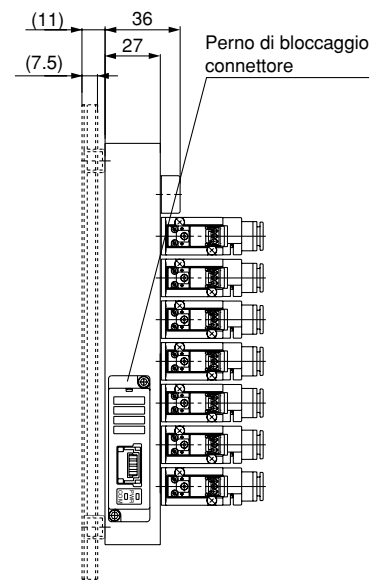
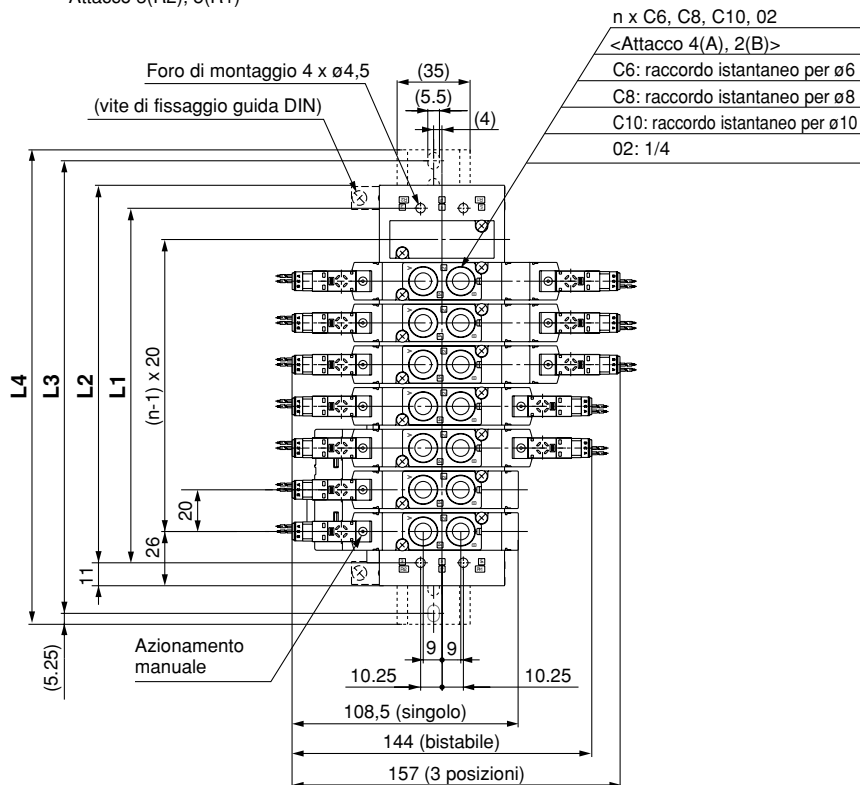


**Connettore ad innesto M (M)**



**Connettore a L (L)**

4 x 1/4  
Attacco 3(R2), 5(R1)



### Dimensioni

Max. 16 stazioni

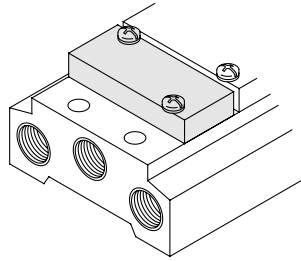
L \ n	2	3	4	5	6	7	8	9	10	11	12	13	14	15	16
<b>L1</b>	70	70	90	110	130	150	170	190	210	230	250	270	290	310	330
<b>L2</b>	92	92	112	132	152	172	192	212	232	252	272	292	312	332	352
<b>L3</b>	112,5	112,5	137,5	162,5	175	200	212,5	237,5	262,5	275	300	312,5	337,5	362,5	375
<b>L4</b>	123	123	148	173	185,5	210,5	223	248	273	285,5	310,5	323	348	373	385,5

Nota 1) Le dimensioni "L" per 2 ~ 3 stazioni sono uguali. Le valvole vengono disposte partendo dal lato D.

## Accessori manifold

### Assieme piastra di otturazione VVQZ1000-10A-2 (VQZ1000) VVQZ2000-10A-2 (VQZ2000) VVQZ3000-10A-2 (VQZ3000)

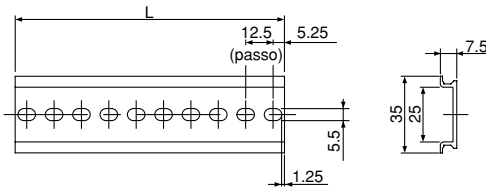
Viene collegato al blocco manifold prima di rimuovere una valvola per interventi di manutenzione o prima di montarne una nuova, ecc.



### Guida DIN AXT100-DR-□

\* Per □, immettere il numero indicato nella tabella delle dimensioni della guida DIN. Per la misura L, vedere le dimensioni di ogni manifold.

Ciascun manifold può essere installato su una guida DIN.  
Ordinare indicando il codice -D per il montaggio su guida DIN.  
La guida DIN è circa 30 mm più lunga del manifold.



#### Dimensione L

N.	1	2	3	4	5	6	7	8	9	10	11	12	13	14	15	16	17	18	19	20
Dimensione L	23	35.5	48	60.5	73	85.5	98	110.5	123	135.5	148	160.5	173	185.5	198	210.5	223	235.5	248	260.5

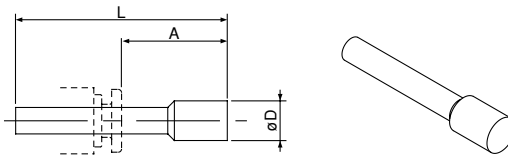
$L = 12,5n + 10,5$

N.	21	22	23	24	25	26	27	28	29	30	31	32	33	34	35	36	37	38	39	40
Dimensione L	273	285.5	298	310.5	323	335.5	348	360.5	373	385.5	398	410.5	423	435.5	448	460.5	473	485.5	498	510.5

### Piastra di otturazione

#### KQP-23-X19 KQP-04-X19 KQP-06-X19 KQP-08-X19 KQP-10-X19

● Colore: bianco

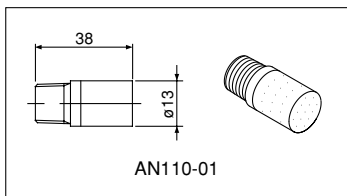


#### Dimensioni

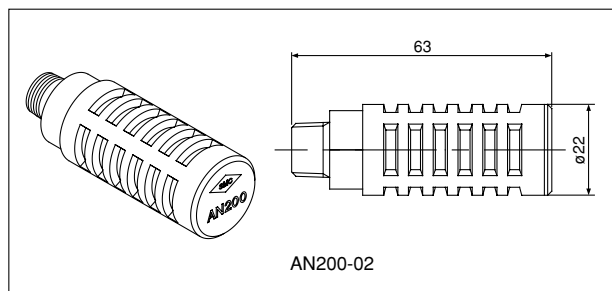
Misura raccordi applicabili ød	Modello	A	L	D
3.2	KQP-23-X19	16	31.5	3.2
4	KQP-04-X19	16	32	6
6	KQP-06-X19	18	35	8
8	KQP-08-X19	20.5	39	10
10	KQP-10-X19	22	43	12

### Silenziatore (per attacco EXH manifold)

Il silenziatore è installato nell'attacco di scarico.



AN110-01



AN200-02

#### Dimensioni

Modello	Silenziatore P/N
VQZ1000	AN110-01
VQZ2000	AN200-02
VQZ3000	AN200-02

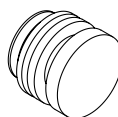


Per silenziatori montabili su valvola monostabile, vedere il catalogo Best Pneumatics

### Tappo

#### VVQZ100-CP (VQZ1000/VQZ2000) VVQZ2000-CP (VQZ3000)

Viene usata per bloccare l'attacco dei cilindri nella sostituzione di valvole a 5 vie con valvole a 3 vie, ecc.

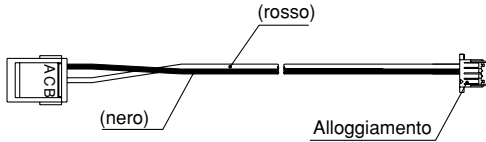


# Serie VQZ1000/2000/3000

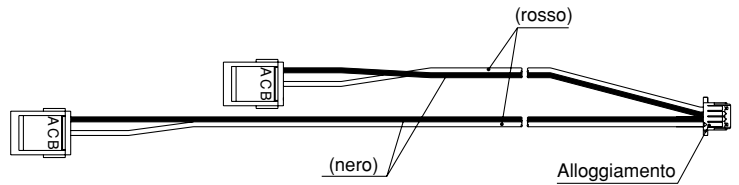
## Accessori manifold

### Assieme connettore

Per valvola monostabile (AXT661-81A-□)



Per elettrovalvola bistabile (AXT661-82A-□-□)



### Codici di ordinazione del connettore

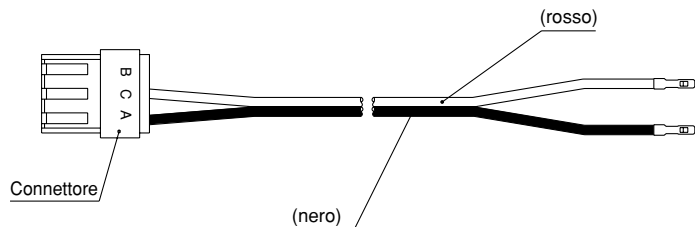
(per manifold fino a 8 stazioni con configurazione non specificata)

Serie	Codice assieme	Posizione montaggio connettore
VV5QZ12	AXT661-81A-4	Monostabile: da 1 a 8 stazioni
	AXT661-82A-4-8	Bistabile: da 11 a 8 stazioni
VV5QZ22	AXT661-81A-5	Monostabile: da 11 a 8 stazioni
	AXT661-82A-5-10	Bistabile: da 11 a 8 stazioni
VV5QZ32	AXT661-81A-6	Monostabile: da 11 a 8 stazioni
	AXT661-82A-6-11	Bistabile: da 11 a 8 stazioni

Nota) Dal momento che questi assiemi connettori vengono usati per aggiungere stazioni o per interventi di manutenzione, non sono provvisti di codici.

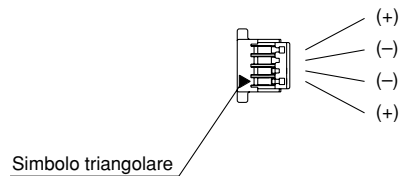
### Assieme connettore

AXT661-81-□



### Alloggiamento (1 set 8 pezzi)

SY3000-44-3A



### Codici di ordinazione del connettore

(per manifold con disposizione specificata)

Serie	Codice assieme	Posizione montaggio connettore
VV5QZ12	AXT661-81-5	lato A
	AXT661-81-9	lato B
	AXT661-81-6	lato A
	AXT661-81-10	lato B
VV5QZ22	AXT661-81-6	lato A
	AXT661-81-11	lato B
	AXT661-81-9	lato A
	AXT661-81-14	lato B
VV5QZ32	AXT661-81-6	lato A
	AXT661-81-11	lato B
	AXT661-81-11	lato A
	AXT661-81-16	lato B

Nota 1) Dal momento che questi assiemi connettori vengono usati per aggiungere stazioni o per interventi di manutenzione, non sono provvisti di codici.

Nota 2) Dopo aver inserito l'assieme connettore nell'alloggiamento, tirare leggermente il cavo in modo che non si stacchi.

Non riutilizzare il cavo una volta inserito.

Nota 3) Si noti che i cavi sono più lunghi della distanza di cablaggio effettiva.



# EX510 Cablaggio seriale

## Serie VQZ1000/2000/3000

# Montaggio su base

### Codici di ordinazione del manifold

VV5QZ 1 5 - SA 08 C4 -Q

#### Serie manifold

1	VQZ1000
2	VQZ2000
3	VQZ3000

#### COM unità SI

-	+COM.
N	-COM.

#### Stazioni

Simbolo	N. di stazioni
02	2 stazioni
⋮	⋮
08	8 stazioni

Nota 1) Massimo 16 stazioni (per cablaggio speciale).

#### Su richiesta

-	Assente
D	Con guida DIN (lunghezza guida: standard)
D0	Senza guida DIN (con supporto)
D□	Con guida DIN (lunghezza guida: speciale)
N Nota 1)	Con piastra etichetta
K	Cablaggio speciale (tranne cablaggio bistabile)
R Nota 1)	Pilotaggio esterno

Nota 1) Applicabile a VQZ2000 e 3000.

#### Filettatura

-	Rc
N	NPT
T	NPTF
F	G

#### Attacchi A, B

##### Attacco filettato

Simbolo	Dimensioni attacco	VQZ1000	VQZ2000	VQZ3000
M5	M5	○	—	—
01	1/8	—	○	—
02	1/4	—	—	○

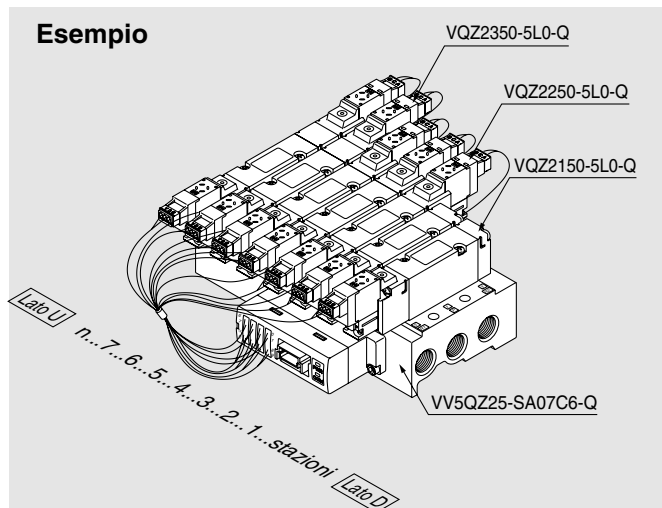
##### Raccordo istantaneo (millimetri)

Simbolo	Dimensioni attacco	VQZ1000	VQZ2000	VQZ3000
C3	Con raccordo istantaneo per ø3.2	○	—	—
C4	Con raccordo istantaneo per ø4	○	○	—
C6	Con raccordo istantaneo per ø6	○	○	○
C8	Con raccordo istantaneo per ø8	—	○	○
C10	Con raccordo istantaneo per ø10	—	—	○
CM	Combinazione di attacchi	○	○	○

##### Raccordo istantaneo (pollici)

Simbolo	Dimensioni attacco	VQZ1000	VQZ2000	VQZ3000
N1	Con raccordo istantaneo per ø1/8"	○	—	—
N3	Con raccordo istantaneo per ø5/32"	○	○	—
N7	Con raccordo istantaneo per ø1/4"	○	○	○
N9	Con raccordo istantaneo per ø5/16"	—	○	○
N11	Con raccordo istantaneo per ø3/8"	—	—	○
NM	Combinazione di attacchi	○	○	○

### Codici di ordinazione assieme manifold (esempio)



VV5QZ25-SA07C6-Q ... 1 set (codice mod. SA, base manifold 7 stazioni)  
 \* VQZ2150-5L0-Q ..... 2 set (codice elettrovalvola monostabile)  
 \* VQZ2250-5L0-Q ..... 3 set (codice elettrovalvola bistabile)  
 \* VQZ2350-5L0-Q ..... 2 set (codice modello a 3 posizioni)

→ L'asterisco indica un assieme.  
 Anteporlo ai codici delle elettrovalvole, ecc.

→ Introdurre in ordine partendo dalla prima stazione sul lato D.

Aggiungere i codici della valvola e degli accessori sotto il codice del manifold. Nel caso di una configurazione complessa, specificarli sulla scheda specifiche del manifold. Nel caso del manifold di un EX510, la lunghezza del cavo di un assieme connettore dipende dal numero di stazioni. Quindi l'assieme manifold viene inviato con le valvole (comprese le piastre di otturazione) e l'assieme connettore già montati, come da specifica standard. Specificare il codice delle elettrovalvole da montare.

## Codici di ordinazione delle valvole

**VQZ 1 1 5 1 [ ] - 5 M0 [ ] -Q**

### Serie

1	VQZ1000
2	VQZ2000
3	VQZ3000

### Tipo di funzionamento

1	Monostabile a 2 posizioni
2	Bistabile a 2 posizioni
3	3 posizioni con centri chiusi
4	3 posizioni con centri in scarico
5 <sup>Nota 1)</sup>	3 posizioni con centri in pressione
8	3 vie per montaggio misto N. C
9	3 vie per montaggio misto N. A

Nota) Tranne modello con tenuta in metallo su metallo VQZ1000.

### Guarnizione di tenuta

0	Metallo su metallo
1	Elastomero

### Funzione

Simbolo	Caratteristiche
-	Esterno
<b>K</b>	Alta pressione <sup>Nota 1)</sup>
<b>Y</b>	Modello a basso assorbim. (0,5 W) <sup>Nota 2)</sup>
<b>R</b>	Pilotaggio esterno <sup>Nota 3)</sup>

Nota 1) Solo tenuta metallo su metallo.

Nota 2) Per un funzionamento a energizzazione prolungata, usare un modello a basso assorbimento

Nota 3) Applicabile a VQZ2000 e 3000.

### Azionamento manuale

-	Pulsante non bloccabile (con utensile)
<b>B</b>	Tipo a blocco (con utensile)

### Ingresso elettrico

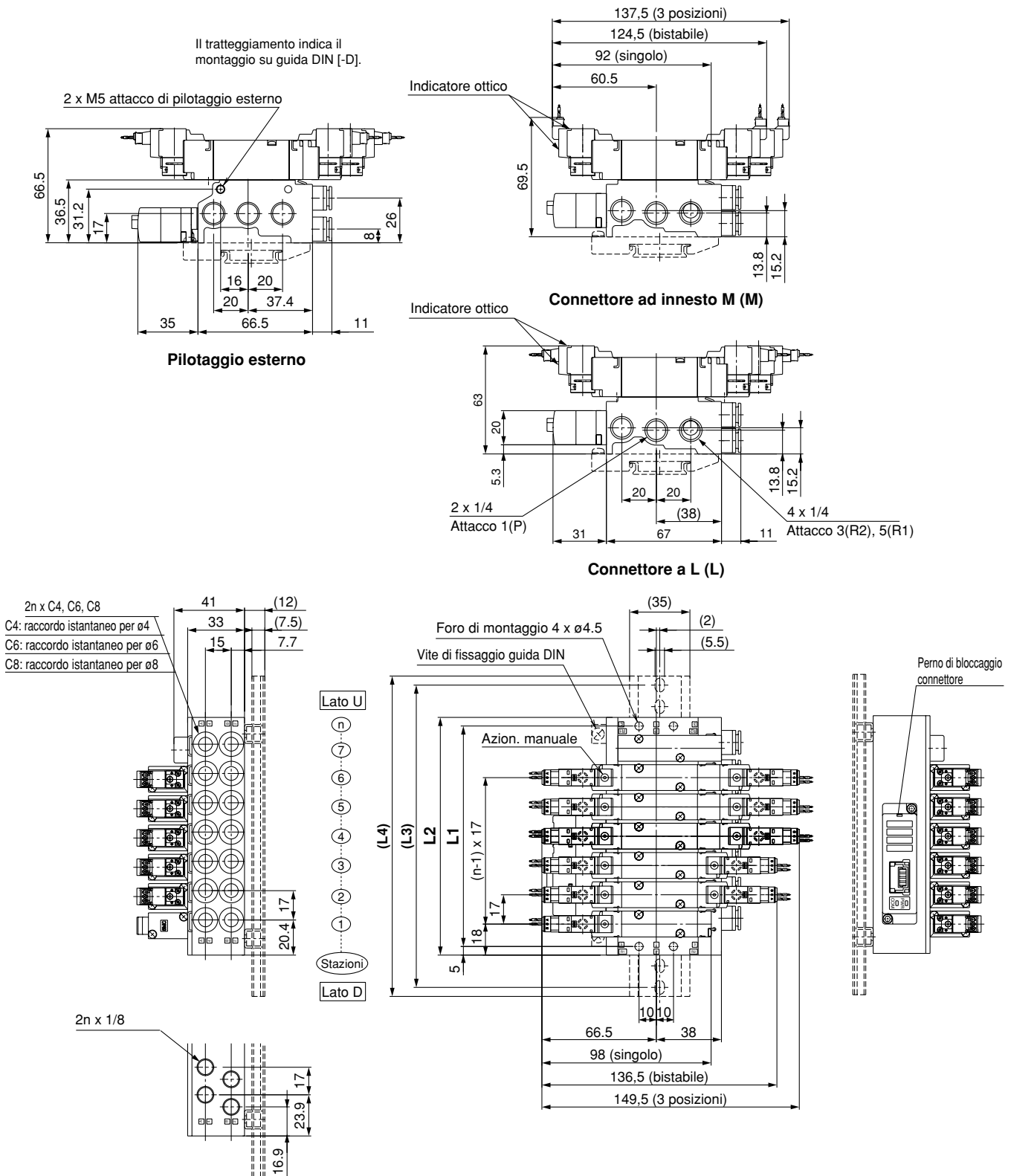
<b>L0</b>	Terminale ad innesto L senza connettore
<b>M0</b>	Terminale ad innesto M senza connettore

Nota 1) Con ind. ottico e soppressore di picchi

### Tensione nominale: 24Vcc



## Dimensioni/VQZ2000



### Dimensioni

Per 1/8

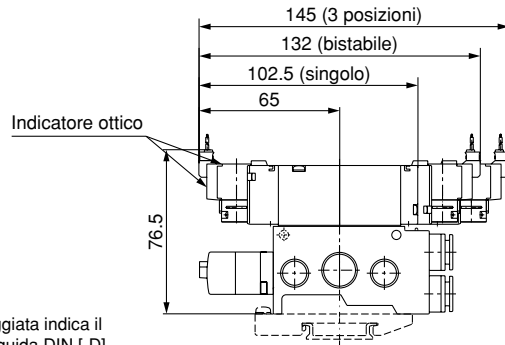
Max. 16 stazioni

L \ n	2	3	4	5	6	7	8	9	10	11	12	13	14	15	16
L1	94	94	94	94	111	128	145	162	179	196	213	230	247	264	281
L2	104	104	104	104	121	138	155	172	189	206	223	240	257	274	291
L3	125	125	125	125	150	162.5	175	200	212.5	237.5	250	262.5	287.5	300	312.5
L4	135.5	135.5	135.5	135.5	160.5	173	185.5	210.5	223	248	260.5	273	298	310.5	323

Nota 1) Le dimensioni "L" per 2 ~ 5 stazioni sono uguali. Le valvole vengono disposte partendo dal lato D.

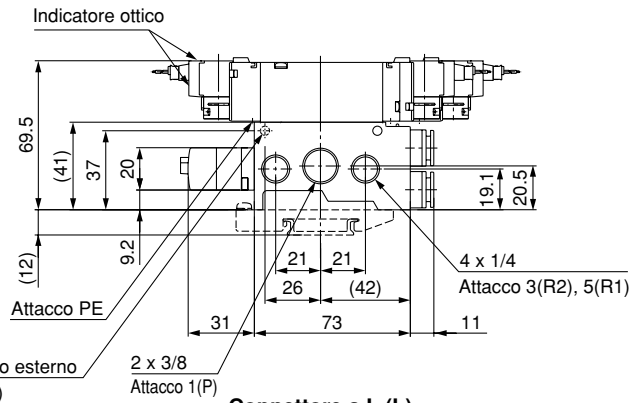
# Serie VQZ1000/2000/3000

## Dimensioni/VQZ3000



La linea tratteggiata indica il montaggio su guida DIN [-D].

### Connettore ad innesto M (M)



2 x M5 attacco di pilotaggio esterno  
Solo pilotaggio esterno (R)

2 x 3/8  
Attacco 1(P)

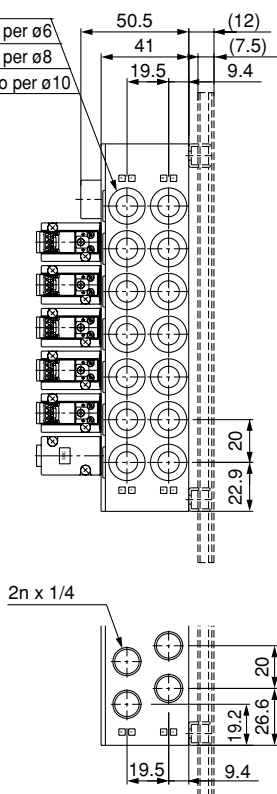
### Connettore a L (L)

2n x C6, C8, C10

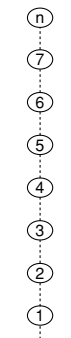
C6: Raccordo istantaneo per ø6

C8: Raccordo istantaneo per ø8

C10: Raccordo istantaneo per ø10

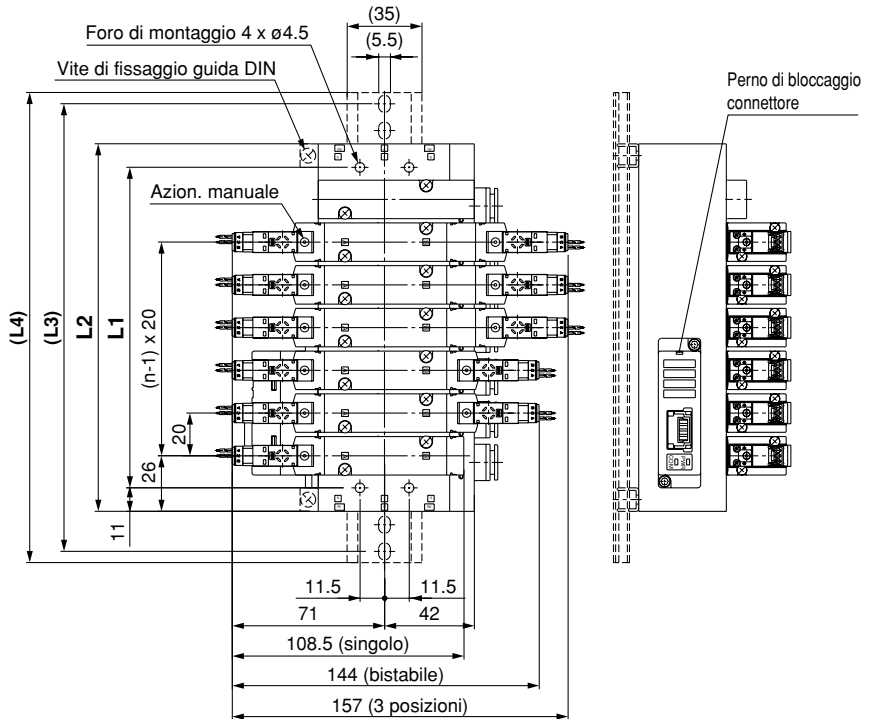


Lato U



Stazioni

Lato D



### Dimensioni

Per 1/4

Max. 16 stazioni

L \ n	2	3	4	5	6	7	8	9	10	11	12	13	14	15	16
L1	70	70	90	110	130	150	170	190	210	230	250	270	290	310	330
L2	92	92	112	132	152	172	192	212	232	252	272	292	312	332	352
L3	112.5	112.5	137.5	162.5	175	200	212.5	237.5	262.5	275	300	312.5	337.5	362.5	375
L4	123	123	148	173	185.5	210.5	223	248	273	285.5	310.5	323	348	373	385.5

Nota 1) Le dimensioni "L" per 2 ~ 3 stazioni sono uguali. Le valvole vengono disposte partendo dal lato D.

## Accessori manifold

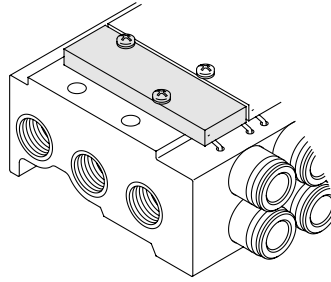
### Assieme piastra di otturazione

**VVQZ1000-10A-5 (VQZ1000)**

**VVQZ2000-10A-5 (VQZ2000)**

**VVQZ3000-10A-5 (VQZ3000)**

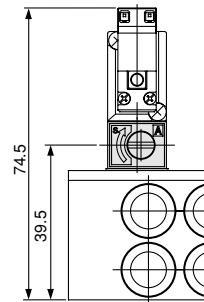
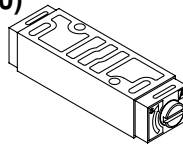
Viene collegato al blocco manifold prima di rimuovere una valvola per interventi di manutenzione o prima di montarne una nuova, ecc.



### Blocchetto per valvola a farfalla (solo VQZ2000)

**VVQZ2000-20A-5**

Montare un blocchetto per valvola a farfalla tra la base del manifold e la valvola, per controllare la velocità del cilindro con regolazione in scarico.



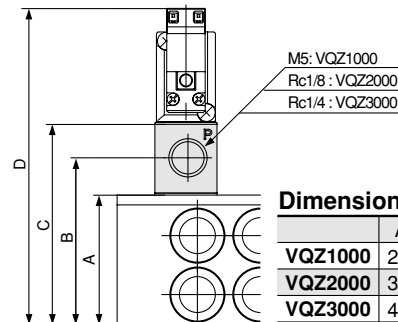
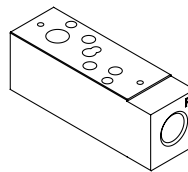
### Blocchetto di alimentazione individuale

**VVQZ1000-P-5-M5 (VQZ1000)**

**VVQZ2000-P-5-01 (VQZ2000)**

**VVQZ3000-P-5-02 (VQZ3000)**

L'attacco di alimentazione può essere installato individualmente montando un apposito blocchetto di alimentazione sul blocco manifold. Ciò può risultare utile nei casi in cui in ogni valvola venga fornita una pressione diversa, ecc.



#### Dimensioni

	A	B	C	D (Nota)
<b>VQZ1000</b>	29	35	40	67
<b>VQZ2000</b>	33	43	52	81
<b>VQZ3000</b>	41	52	63	93

Nota) Per grommet

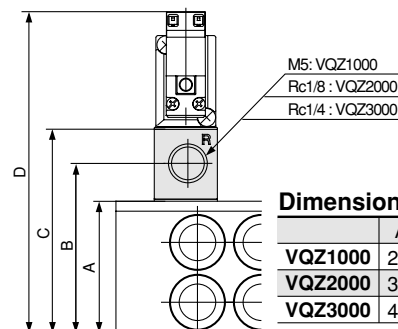
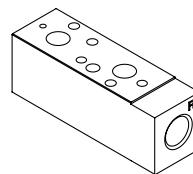
### Blocchetto di scarico individuale

**VVQZ1000-R-5-M5 (VQZ1000)**

**VVQZ2000-R-5-01 (VQZ2000)**

**VVQZ3000-R-5-02 (VQZ3000)**

L'attacco di scarico può essere installato individualmente montando un apposito blocchetto di scarico sul blocco manifold. Ciò può essere utile nei casi in cui lo scarico della valvola può compromettere altre stazioni a causa dei circuiti, ecc.



#### Dimensioni

	A	B	C	D (Nota)
<b>VQZ1000</b>	29	35	40	67
<b>VQZ2000</b>	33	43	52	81
<b>VQZ3000</b>	41	52	63	93

Nota) Per grommet

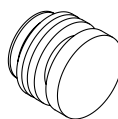
### Tappo

**VVQZ1000-CP (VQZ1000)**

**VVQZ2000-CP (VQZ2000)**

**VVQZ3000-CP (VQZ3000)**

Viene usata per bloccare l'attacco dei cilindri nella sostituzione di valvole a 5 vie con valvole a 3 vie, ecc.

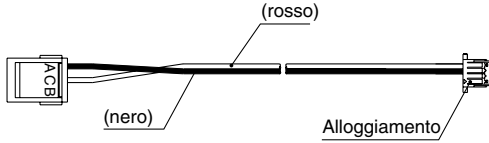


# Serie VQZ1000/2000/3000

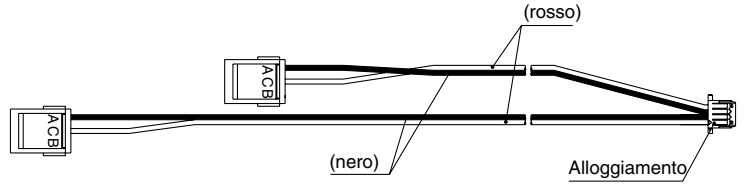
## Accessori manifold

### Assieme connettore

Per valvola monostabile (AXT661-81A-□)



Per elettrovalvola bistabile (AXT661-82A-□-□)



### Codici di ordinazione del connettore

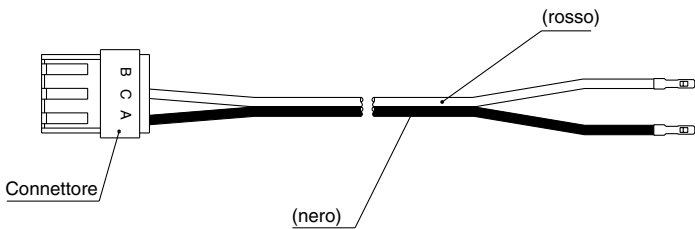
(per manifold fino a 8 stazioni con configurazione non specificata)

Serie	Codice assieme	Posizione montaggio connettore
VV5QZ15	AXT661-81A-4	Monostabile: da 1 a 8 stazioni
	AXT661-82A-4-8	Bistabile: da 1 a 8 stazioni
VV5QZ25	AXT661-81A-5	Monostabile: da 1 a 8 stazioni
	AXT661-82A-5-10	Bistabile: da 1 a 8 stazioni
VV5QZ35	AXT661-81A-6	Monostabile: da 1 a 8 stazioni
	AXT661-82A-6-11	Bistabile: da 1 a 8 stazioni

Nota) Dal momento che questi assiemi connettori vengono usati per aggiungere stazioni o per interventi di manutenzione, non sono provvisti di codici.

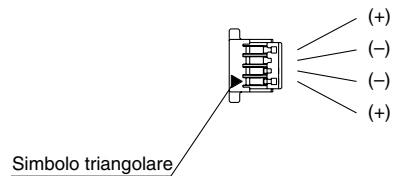
### Assieme connettore

AXT661-81-□



### Alloggiamento (1 set 8 pezzi)

SY3000-44-3A



### Codici di ordinazione del connettore

(per manifold con disposizione specificata)

Serie	Codice assieme	Posizione montaggio connettore
VV5QZ15	AXT661-81-5	lato A
	AXT661-81-9	lato B
	AXT661-81-6	lato A
	AXT661-81-10	lato B
VV5QZ25	AXT661-81-6	lato A
	AXT661-81-11	lato B
	AXT661-81-9	lato A
	AXT661-81-14	lato B
VV5QZ35	AXT661-81-6	lato A
	AXT661-81-11	lato B
	AXT661-81-11	lato A
	AXT661-81-16	lato B

Nota 1) Dal momento che questi assiemi connettori vengono usati per aggiungere stazioni o per interventi di manutenzione, non sono provvisti di codici.

Nota 2) Dopo aver inserito l'assieme connettore nell'alloggiamento, tirare leggermente il cavo in modo che non si stacchi.

Non riutilizzare il cavo una volta inserito.

Nota 3) Si noti che i cavi sono più lunghi della distanza di cablaggio effettiva.