

FLEXITRAK

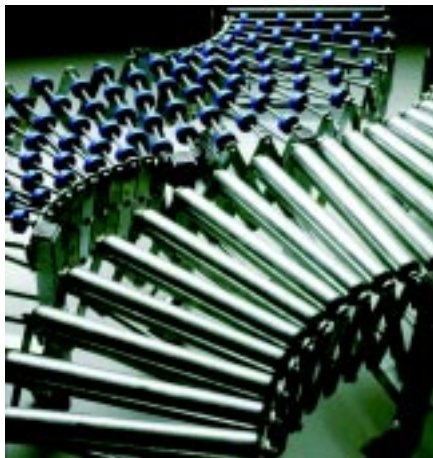
il trasportatore a gravità estensibile





Flexitrak

trasportatore
a gravità estensibile



Il trasportatore Flexitrak è disponibile in tre larghezze di corsa per altrettante lunghezze.

Può essere equipaggiato con rotelle in asse della serie 2131 in plastica a due corone di sfere o con rulli della serie GL/8 zincati di diametro 50 mm.

Con il trasportatore Flexitrak si possono ottenere diverse forme di percorso per il carico lo scarico e la movimentazione di colli come:

- forma rettilinea
- forma semicircolare con raggio minimo R
- forma a "S"

Il trasportatore Flexitrak è equipaggiato con due ruote piroettanti munite di dispositivo di blocco. (Fig. 1)



Fig. 1

L'altezza si può regolare all'istante grazie ad un sistema di chiusura a chiave.

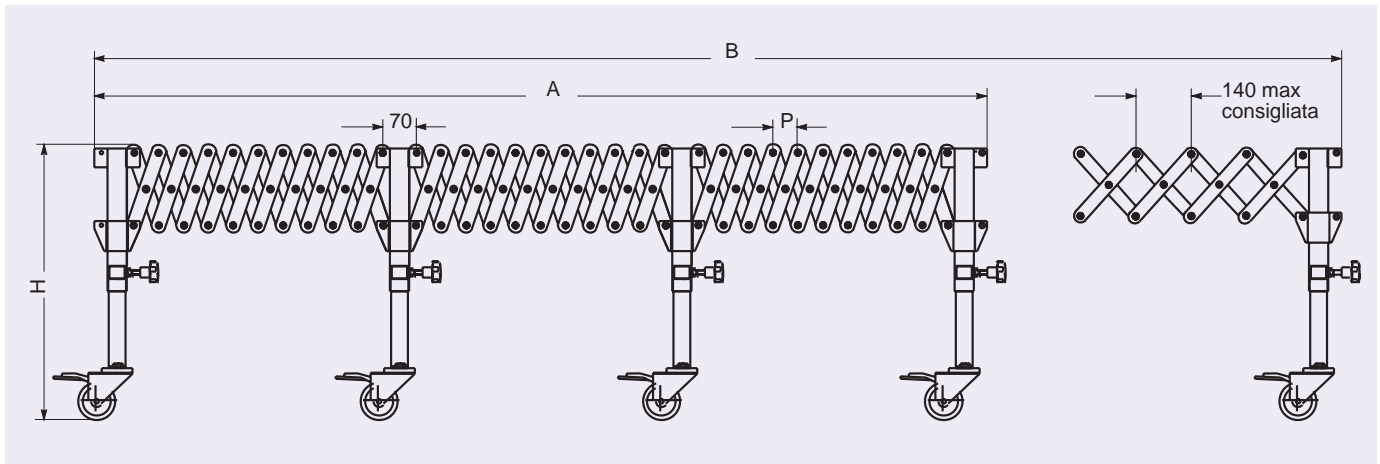
Può essere dotato di fermo finale (Fig. 2) e ganci di collegamento con altri trasportatori in linea. (Fig. 3)



Fig. 2

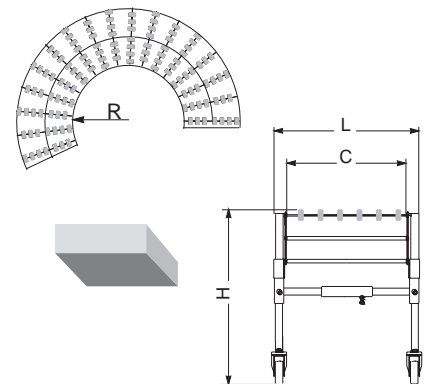


Fig. 3



Flexitrak con rotelle serie 2131

Codice Tipo	A mm	B mm	C mm	L mm	Rotelle n.	assi	R min. mm	H mm	Portata kg/m	Peso Kg
FLT/W4 3000			400	530	4		310	830		57.5
FLT/W5 3000	900	3000	500	630	6	22	340	530 + 830	89	62.5
FLT/W6 3000			600	730	7		375	530 + 830		66.0
FLT/W4 4500			400	530	4		310	830		82.0
FLT/W5 4500	1300	4500	500	630	6	33	340	530 + 830	89	90.0
FLT/W6 4500			600	730	7		375	530 + 830		94.5
FLT/W4 7500			400	530	4		310	830		131.0
FLT/W5 7500	2100	7500	500	630	6	55	340	530 + 830	89	144.0
FLT/W6 7500			600	730	7		375	530 + 830		152.0



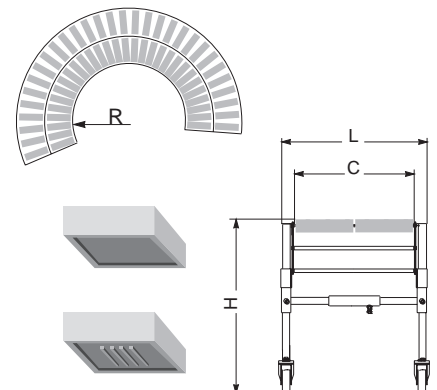
La superficie di contatto del collo deve essere senza bordi, listelli e profili.

P minimo = 33 mm

Su richiesta il trasportatore Flexitrak può essere fornito con supporto estensibile centrale di rinforzo.

Flexitrak con rulli serie GL/8 ø 50Z

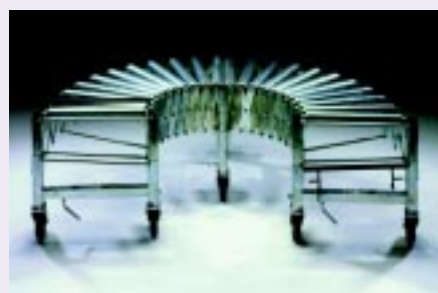
Codice Tipo	A mm	B mm	C mm	L mm	Rulli n.	assi	R min. mm	H mm	Portata kg/m	Peso Kg
FLT/R4 3000			400	530	1		480	830		71.0
FLT/R5 3000	1450	3000	500	630	2	22	520	530 + 830	120	80.0
FLT/R6 3000			600	730	2		560	530 + 830		85.0
FLT/R4 4500			400	530	1		480	830		102.0
FLT/R5 4500	2140	4500	500	630	2	33	520	530 + 830	120	116.0
FLT/R6 4500			600	730	2		560	530 + 830		123.0
FLT/R4 7500			400	530	1		480	830		164.0
FLT/R5 7500	3500	7500	500	630	2	55	520	530 + 830	120	188.0
FLT/R6 7500			600	730	2		560	530 + 830		200.0



La superficie di contatto del collo può avere bordi sporgenti, profili e listelli.

P minimo = 50 mm

Il trasportatore flessibile piccolo nel costo ma grande nei servizi.



Solo con Flexitrak si possono ottenere pronto impiego per il carico, lo scarico e la movimentazione dei colli.



RULLI RULMECA SpA Via A.Toscanini 1 - 24011 ALME' (Bergamo)
Tel. 035-4300111 (con 16 linee r.a.) Fax 035-545523 E-Mail: vendite@rulmecca.it