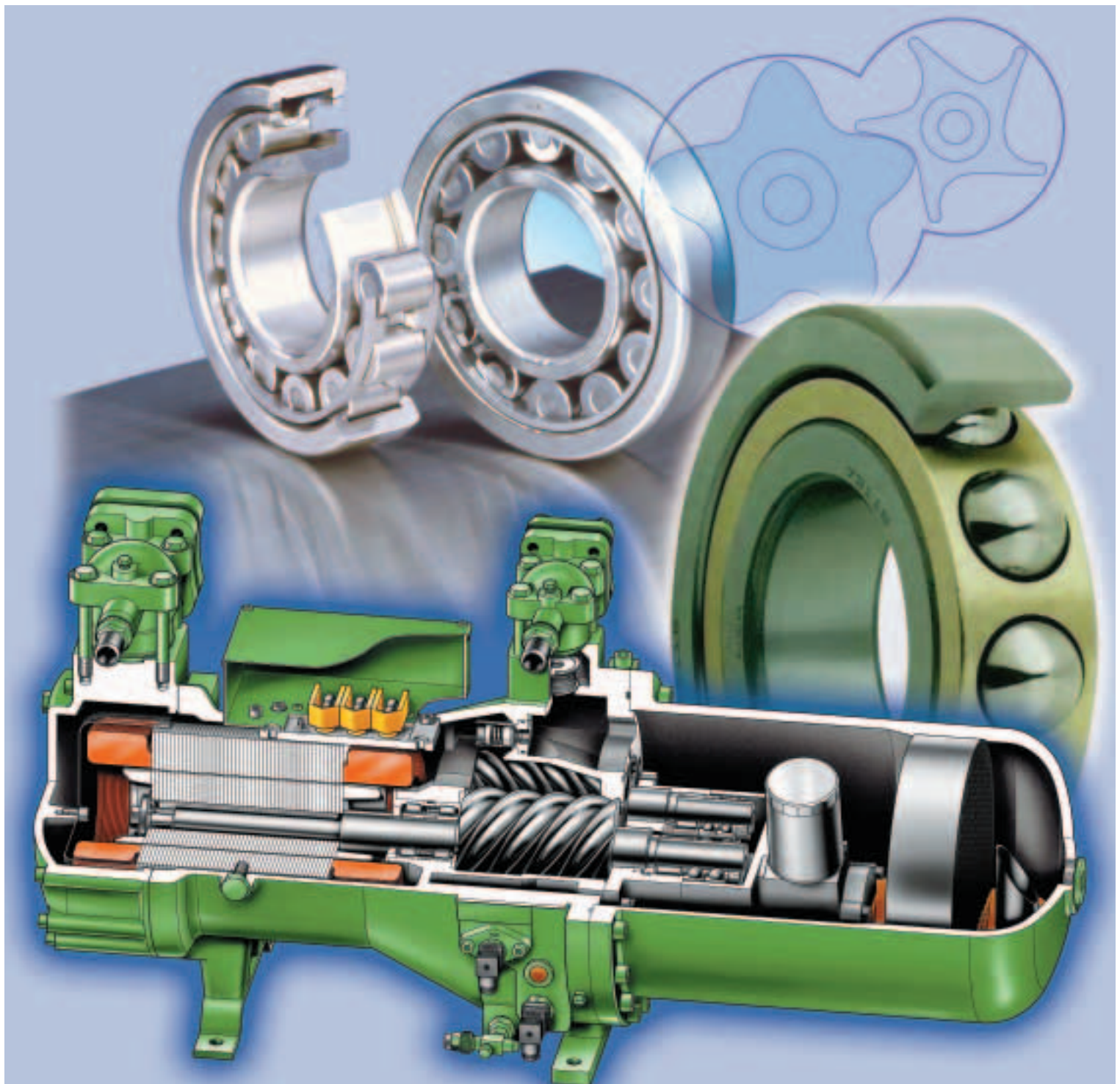


Cuscinetti per Pompe & Compressori



Introduzione

NSK è il maggiore costruttore al mondo di cuscinetti a sfere ed è anche conosciuta come costruttore di cuscinetti altamente specializzati per i più importanti settori industriali.

In particolare, il settore delle Pompe e dei Compressori impone severe specifiche per i cuscinetti. Le maggiori industrie richiedono ai cuscinetti una lunga durata ed elevata affidabilità, per ottenere elevati livelli MTBF (Mean Time Between Failures).

Soddisfare queste severe specifiche richiede prodotti di altissima qualità, sviluppati a stretto contatto con i centri di Ricerca & Sviluppo delle più importanti industrie. Questo spiega perché NSK rimane il fornitore di riferimento assoluto per i costruttori di Pompe e Compressori leader in Europa.



In Europa,
i principali costruttori
di Pompe e
Compressori
utilizzano
cuscinetti NSK



Perché NSK?

Conosciamo bene il vostro settore

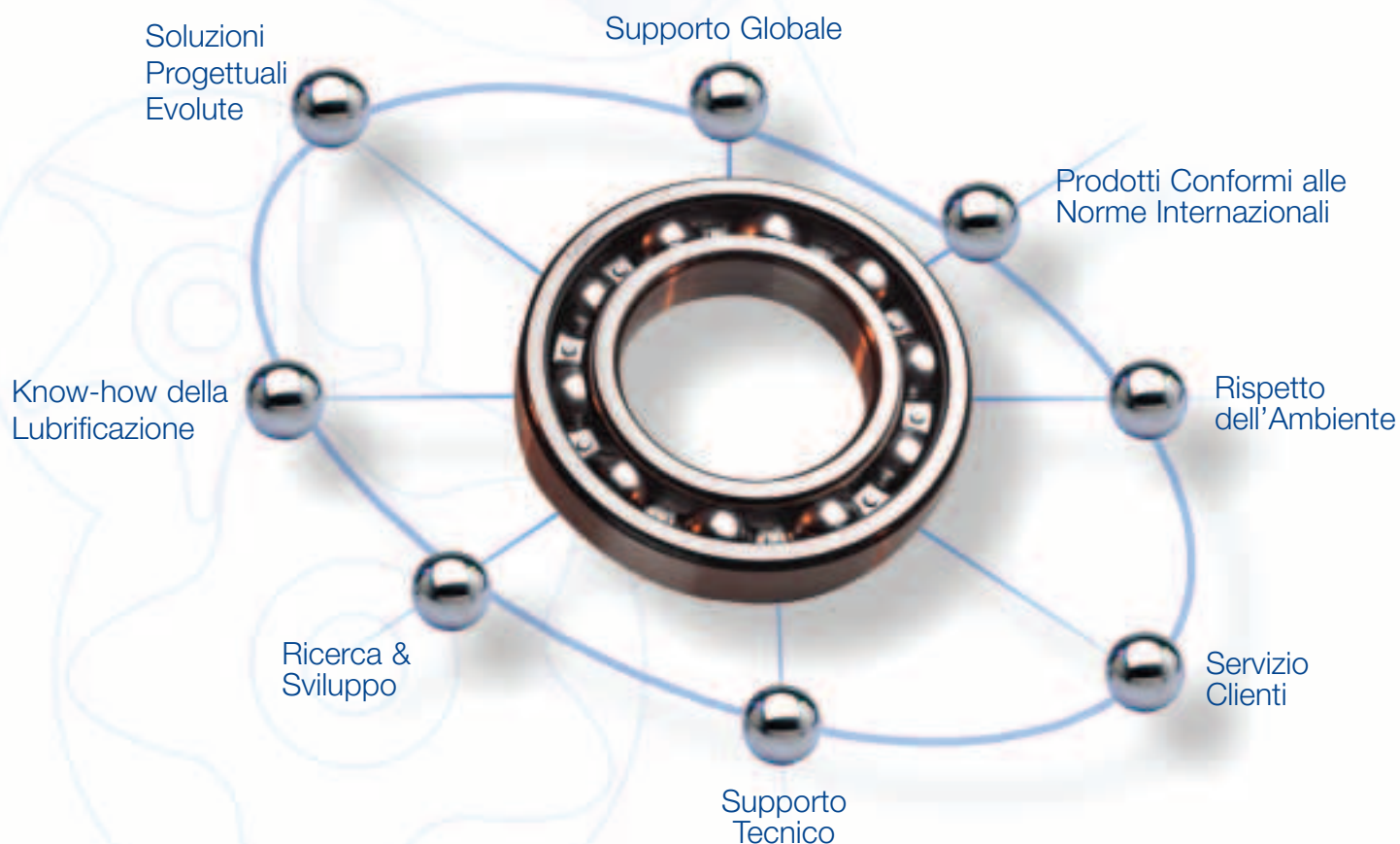
Con la nostra vasta esperienza in queste applicazioni, possiamo anticipare le problematiche fondamentali, semplificando il lavoro dei progettisti di Pompe e Compressori.

Possiamo fornire le risposte

Con la nostra vasta gamma di prodotti, le notevoli risorse investite in Ricerca & Sviluppo e le capacità nella progettazione, siamo in grado di trovare soluzioni efficaci ed economiche.

Forniamo un valore aggiunto

Da sempre i nostri sforzi e le nostre attenzioni nel settore delle Pompe e dei Compressori sono rivolti alla Qualità ed al Cliente. Il risultato è garantito da una serie di prodotti e servizi d'eccellenza.



I Vantaggi

Supporto Globale

NSK è una multinazionale presente in tutto il mondo, a stretto contatto con ogni cliente, ovunque esso sia. Anche quando le normative locali richiedono un prodotto speciale, NSK con la sua vasta esperienza è in grado di realizzarlo.

Conformità alle Norme Internazionali

I prodotti NSK sono conformi alle principali norme internazionali. Ad esempio, i cuscinetti NSK a contatto obliquo della Serie BMPC, conformi alla norma API 610, consentono di soddisfare i rigorosi requisiti delle pompe centrifughe. In questa gravosa applicazione, la gabbia massiccia in ottone ad elevata resistenza garantisce un funzionamento estremamente affidabile e preciso.

Rispetto dell'Ambiente

L'impegno di NSK nel rispettare l'ambiente non si limita alla Certificazione Ambientale conseguita da tutti gli stabilimenti. Sviluppando cuscinetti a lunga durata e basso assorbimento, NSK contribuisce a conservare le risorse naturali. Inoltre, la silenziosità dei cuscinetti NSK aiuta ad abbattere la rumorosità negli impianti.

Servizio Clienti

NSK sta sviluppando nuovi servizi commerciali basati su Internet, per migliorare l'interazione tra la propria logistica ed i sistemi d'approvvigionamento dei clienti. Si ottimizzerà così la gestione dei magazzini, migliorando la disponibilità dei prodotti e riducendone i costi.

Ricerca & Sviluppo

I Centri Tecnici NSK sono presenti in tutto il mondo e si occupano di sviluppo prodotti, ricerche sui materiali e simulazioni delle applicazioni. I nuovi progetti sono inizialmente sviluppati attraverso software analitici, quindi testati su banchi prova realizzati appositamente. NSK è quindi in grado di progettare e testare cuscinetti su specifica del cliente, anche per applicazioni estreme o particolarmente avanzate.

Know-how della Lubrificazione

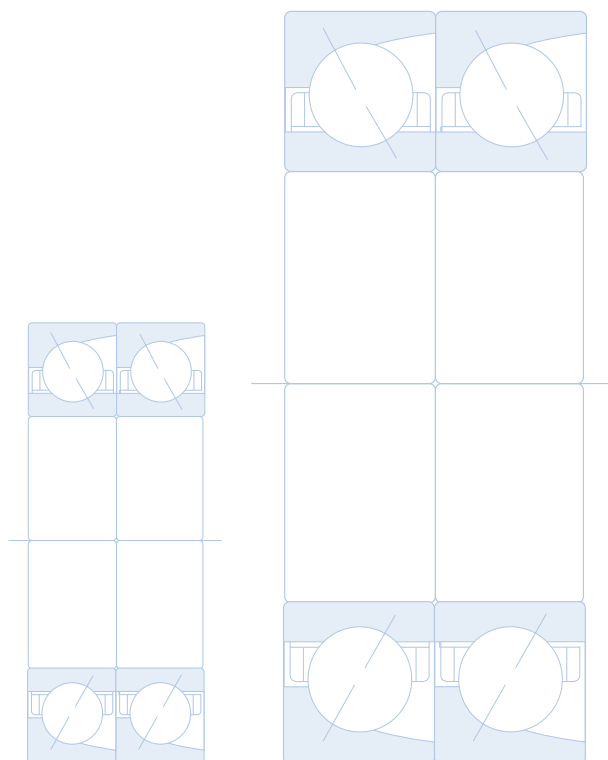
NSK possiede una profonda conoscenza della lubrificazione. La tecnologia delle tenute e dei grassi è al vertice del settore. Grassi speciali, così come innovativi trattamenti termici e speciali lavorazioni superficiali sono costantemente sviluppati da NSK. Questa competenza consente di offrire ai clienti la migliore soluzione per garantire le massime prestazioni nelle singole applicazioni.

Soluzioni Progettuali Evolute

Con le risorse e conoscenze accumulate, NSK è in grado di risolvere i problemi specifici dei clienti, continuando al tempo stesso a sviluppare prodotti sempre all'avanguardia. Ciò permette di soddisfare le esigenze di tutti i principali settori industriali. Molto spesso NSK può offrire una soluzione ai principali problemi di ogni settore, grazie ad una gamma di prodotti che attualmente conta oltre 150.000 codici.

Supporto Tecnico

NSK dispone di team tecnici qualificati, presenti localmente sul territorio, che hanno la capacità di capire esattamente i prodotti di ogni singolo cliente e le relative esigenze. Offrendo la propria conoscenza di ogni specifico settore, questi team aiutano il cliente a sviluppare un prodotto sempre all'avanguardia. Solo un'azienda con una presenza globale come quella di NSK può offrire questo tipo di supporto.



I Prodotti

Nel settore delle Pompe e dei Compressori sono numerose le tipologie di cuscinetti impiegati, includendo sia cuscinetti a sfere (a contatto obliquo e radiali rigidi) sia a rulli (cilindrici e conici). NSK dispone di un'invidiabile gamma di cuscinetti sia standard, sia sviluppati specificatamente per queste particolari applicazioni.

Cuscinetti a Sfere

NSK è il maggiore costruttore al mondo di cuscinetti a sfere, ed è in grado di offrire soluzioni altamente specializzate in termini di acciaio (standard, ad estrema purezza, inossidabile), tenute e schermi (design e materiali), gabbie (in acciaio, plastica od ottone), giochi interni e grassi.

I cuscinetti NSK a contatto obliquo ad una corona di sfere sono disponibili con tre diversi materiali per la gabbia (poliammide, acciaio od ottone), per il montaggio universale, con gioco assiale o precarico.

I cuscinetti a contatto obliquo a due corone di sfere sono disponibili con la gabbia in acciaio o poliammide, e possono essere con o senza tenute (schermi metallici o tenute striscianti).

Cuscinetti a Rulli

Per le molteplici applicazioni nei compressori sono disponibili i cuscinetti NSK a rulli cilindrici di nuova generazione: la Serie EM con gabbia massiccia in ottone, e la Serie EW con gabbia stampata in acciaio. Questi cuscinetti si affiancano alla Serie ET con gabbia in poliammide, per garantire una gamma di prodotti ad elevata capacità di carico ed estrema silenziosità.

La Serie HR di cuscinetti a rulli conici ad elevata capacità di carico nasce per applicazioni in presenza di forti carichi assiali e radiali, garantendo elevata durata e massima resistenza nelle pompe per liquidi densi. A questa si aggiunge la Serie in Pollici, ampiamente usata nelle pompe a pistone e nei compressori a vite.



Cuscinetti a rulli cilindrici – Serie EW ▲



Cuscinetti a rulli cilindrici – Serie EM ▲

Applicazioni Estreme

Dalla gamma di cuscinetti standard, NSK ha sviluppato serie speciali dedicate alle applicazioni più severe ed estreme nel settore Pompe e Compressori.

Compressori a Vite

Per i compressori a vite, NSK ha sviluppato una serie speciale di cuscinetti a sfere contatto obliquo ed a rulli cilindrici ad elevata capacità di carico, la cui gabbia è realizzata in PPS, un materiale plastico di nuova generazione ad altissime prestazioni: resistenza alle altissime temperature (in continuo a 190°C), eccellente stabilità chimica agli oli lubrificanti. Prestazioni del tutto superiori alle gabbie tradizionali in poliammide.

Pompe Centrifughe

NSK ha sviluppato la Serie BMPC per le pompe centrifughe degli impianti petrolchimici: cuscinetti a sfere a contatto obliquo con gabbia massiccia in ottone, ad elevata resistenza, per garantire un funzionamento estremamente affidabile e preciso, in conformità alle severe norme API 610.

Serie SPACEA™

La Serie SPACEA™ è la più completa gamma di cuscinetti resistenti alla corrosione ed alle altissime temperature, in grado di garantire prestazioni superiori e la massima affidabilità in applicazioni estreme. Alcuni esempi sono nelle pompe LNG e nelle pompe turbomolecolari.

Per un funzionamento ottimale, molte aziende leader nel settore delle Pompe e dei Compressori hanno già scelto i cuscinetti NSK.



Cuscinetto a sfere a contatto obliquo con gabbia in PPS ▲



Cuscinetto a sfere a contatto obliquo della Serie BMPC ▶

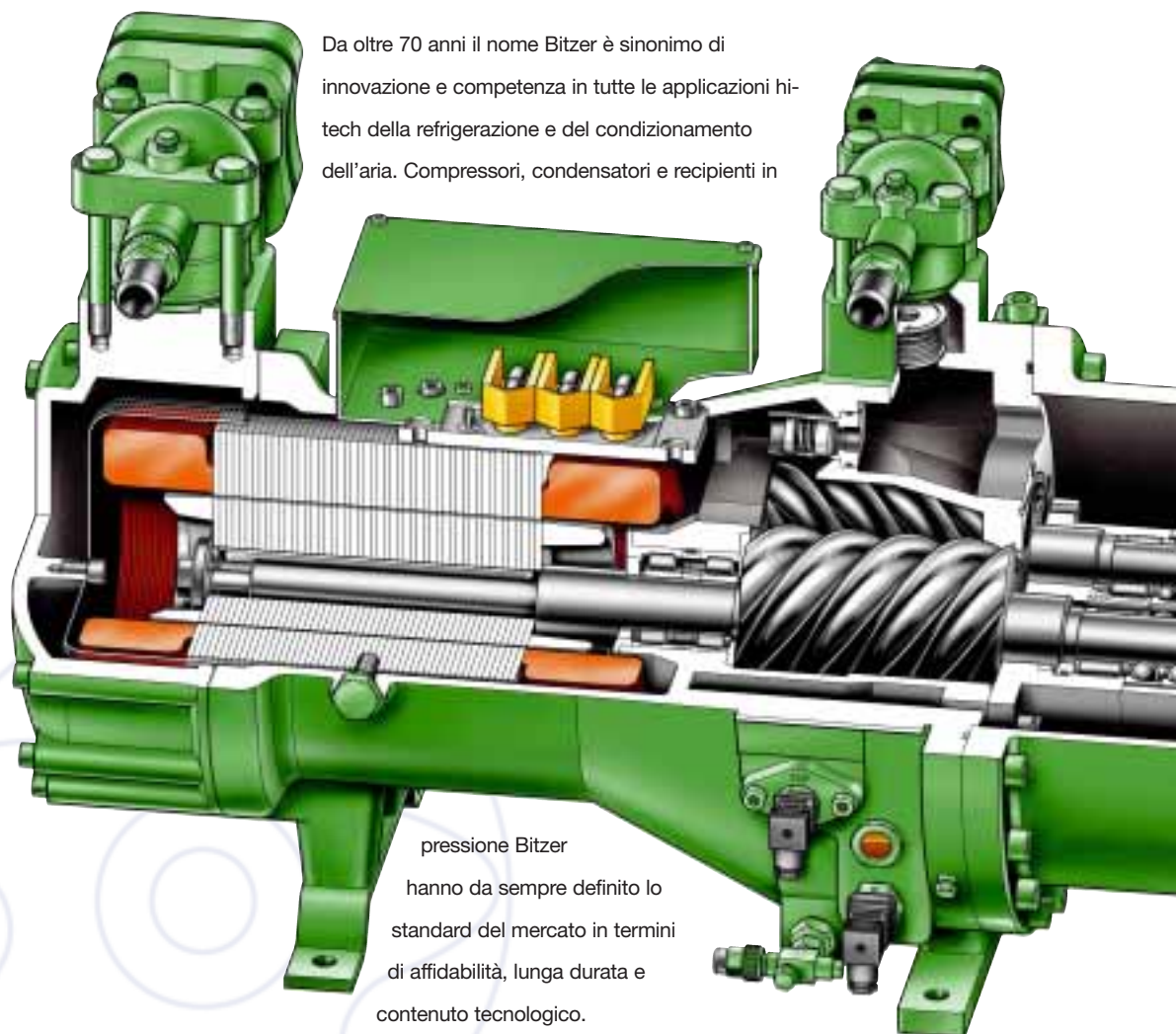


Cuscinetti della Serie Spacea™ ▲

Una Storia di Successo

BITZER

Da oltre 70 anni il nome Bitzer è sinonimo di innovazione e competenza in tutte le applicazioni hi-tech della refrigerazione e del condizionamento dell'aria. Compressori, condensatori e recipienti in



pressione Bitzer hanno da sempre definito lo standard del mercato in termini di affidabilità, lunga durata e contenuto tecnologico.

Il successo di Bitzer è stato determinato anche dalla qualità NSK. Non è un caso che Bitzer riponga totale fiducia nei prodotti e nella tecnologia NSK, ed impieghi cuscinetti NSK in tutti i compressori a vite della sua gamma.

I compressori a vite Bitzer sono impiegati in una vasta gamma di applicazioni

industriali. I componenti principali sono i due rotori, realizzati e montati con estrema precisione all'interno del compressore. Questi rotori sono supportati da cuscinetti che costituiscono vincolo radiale ed assiale ad entrambe le estremità.

Questa soluzione consente di posizionare esattamente i rotori e di garantire prestazioni ottimizzate, abbinate ad un'ampia riserva d'olio. I compressori a vite Bitzer sono caratterizzati dalla loro convenienza, forme e profili perfetti, elevata efficienza, ridotto ingombro ad elevato contenuto tecnologico e, non da ultimo, da silenziosità e basse vibrazioni.

Le caratteristiche dei cuscinetti NSK si armonizzano

perfettamente con queste proprietà dei compressori a vite Bitzer. Grazie all'elevata capacità di carico racchiusa in piccole dimensioni, lunga durata, funzionamento silenzioso e regolare, i cuscinetti NSK hanno trovato una posizione di rilievo nei compressori costruiti dal leader tedesco.



ABS Pompe

Nuova Pompa AFP-ME3
con Cuscinetti NSK

ABS è uno dei più importanti costruttori al mondo di pompe, miscelatori ed aeratori. Negli anni si è specializzato nei settori del trasporto e trattamento dell'acqua, per impieghi in cartiere, cantieri e grandi industrie.

ABS ha recentemente lanciato una nuova gamma di pompe sommerse per i fluidi densi, la Serie AFP-ME. Questa nuova famiglia di pompe rappresenta il prodotto di punta di ABS per il trattamento delle acque chiare e scure, in quanto offre un'invidiabile gamma da 9 a 160 kW (a 50 hz) e fino a 185 kW (alimentate a 60 hz). La Serie AFP-ME offre un funzionamento senza bloccaggi ed eccezionale affidabilità per le applicazioni delle pompe sommerse, oltre ad un'elevata efficienza del motore.

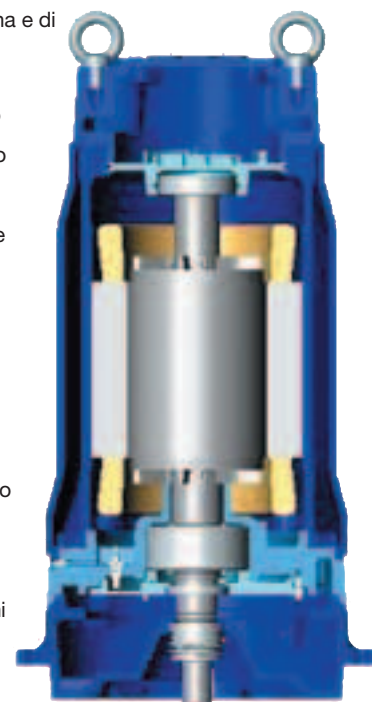


La Serie AFP-ME può essere impiegata con una vasta tipologia di fluidi densi, mantenendo sempre un'elevata efficienza nel tempo. Questa capacità è garantita dal sistema ContBlockò, che riduce le interruzioni in funzionamento ed i conseguenti costi di fermo macchina e di riparazione.

Queste nuove pompe garantiscono elevata affidabilità grazie all'impiego di cuscinetti NSK schermati e lubrificati a vita, progettati per avere durata di 50.000 ore.

NSK ha contribuito al successo del progetto della Serie AFP-ME, indirizzando i progettisti ABS all'ottimizzazione dei cuscinetti. Questa cooperazione ha portato allo sviluppo di cuscinetti ad elevata capacità di carico, dotati di innovative tenute ad alte prestazioni e di un grasso speciale.

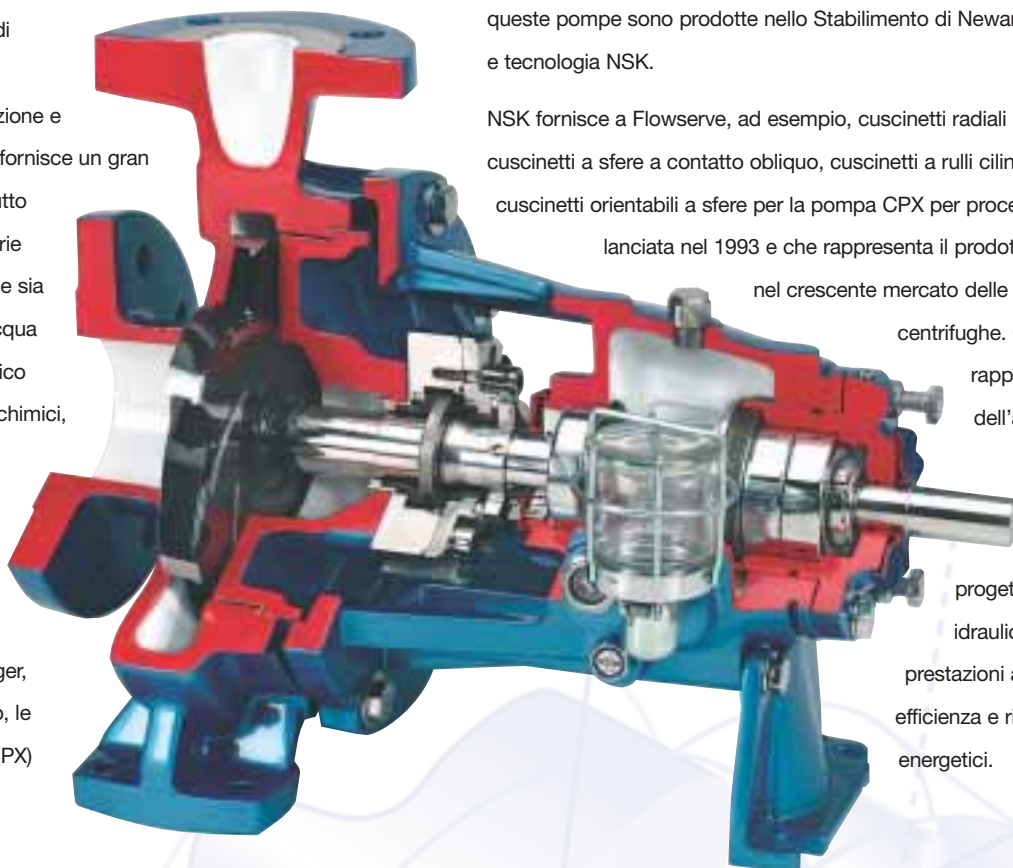
Con i cuscinetti NSK, ABS è in grado di soddisfare i rigorosi criteri imposti dalle proprie specifiche di progetto, mantenendo inalterate le dimensioni di ingombro dei cuscinetti originali.



Una Storia di Successo

FLOWSERVE

La divisione Flowserve di Newark (UK) è leader mondiale nella progettazione e produzione di pompe e fornisce un gran numero di industrie in tutto il mondo. Queste industrie variano sia in dimensione sia nell'applicazione, dall'acqua potabile a quella di scarico ed ai fluidi dei processi chimici, dalla generazione di potenza all'industria generica. Le forniture in questi settori includono la gamma di pompe sommerse Pleuger, famose in tutto il mondo, le pompe Durco ed IDP (CPX) per processi chimici, e quelle della



gamma Worthington Simpson per normali applicazioni industriali. Tutte queste pompe sono prodotte nello Stabilimento di Newark con cuscinetti e tecnologia NSK.

NSK fornisce a Flowserve, ad esempio, cuscinetti radiali rigidi a sfere, cuscinetti a sfere a contatto obliquo, cuscinetti a rulli cilindrici e cuscinetti orientabili a sfere per la pompa CPX per processi chimici, lanciata nel 1993 e che rappresenta il prodotto più venduto nel crescente mercato delle pompe

centrifughe. Questa pompa rappresenta lo stato dell'arte della

progettazione idraulica per prestazioni ad elevata efficienza e ridotti consumi energetici.



Per assicurare che i requisiti dei propri clienti fossero soddisfatti, Flowserve ha attentamente progettato e selezionato i componenti della pompa CPX. La robustezza e rigidità dell'albero pieno assicurano minime flessioni ed aumentano l'affidabilità, favorendo così un funzionamento ottimale dei sistemi di tenuta e dei cuscinetti.

Nella versione standard, la configurazione con cuscinetto lato girante a sfere e cuscinetto lato motore a doppia corona, garantisce una durata L10 di 17.500 ore. Per condizioni operative più severe, esiste una versione di pompa con cuscinetto lato girante a rulli e sul lato motore una coppia di cuscinetti a contatto obliquo dorso-a-dorso, che assicurano una maggiore durata (oltre 40.000 ore).



FILIALI IN EUROPA E SEDE IN GIAPPONE

ITALIA

NSK ITALIA S.p.A.
VIA GARIBALDI 215
20024 GARBAGNATE
MILANESE (MI)
ITALIA
TEL: +39 02-99.519.1
FAX: +39 02-990.25.778
E-Mail: info-it@nsk.com

INGHILTERRA

NSK UK LTD.,
NORTHERN ROAD, NEWARK,
NOTTINGHAMSHIRE, NG24 2JF
TEL: +44/ 1636 605123
FAX: +44/ 1636 602775
E-Mail: info-uk@nsk.com

FRANCIA

NSK FRANCE S.A.,
QUARTIER DE L'EUROPE,
2 RUE GEORGES, GUYNEMER,
78283 GUYANCOURT, CEDEX
TEL: +33/ 1 305 73939
FAX: +33/ 1 305 70001
E-Mail: info-fr@nsk.com

GERMANIA

NSK DEUTSCHLAND GMBH,
HARKORTSTRASSE 15,
40880 RATINGEN
TEL: + 49/ 2102 4810
FAX: +49/ 2102 4812290
E-Mail: info-de@nsk.com

POLONIA

NSK ISKRA S.A.
SALES AND MARKETING OFFICE,
UL. WARSZAWSKA 146, 25-547 KIELCE
TEL: +48 / 41 36 70 505
FAX: +48 / 41 36 70 500
E-Mail: info-pl@nsk.com

SPAGNA

NSK SPAIN, S.A.
C/ TARRAGONA, 161 CUERPO BAJO,
2A PLANTA, 08014 BARCELONA
Tel: +34 / 932 89 27 63
Fax: +34 / 934 33 57 76
E-Mail: info-es@nsk.com

SCANDINAVIA

NSK NORGE OFFICE,
ØSTRE KULLERØD 5,
N-3241 SANDEFJORD
TEL: +47/ 3329 3160
FAX: +47/3342 9002
E-Mail: info-n@nsk.com

TURCHIA

NSK RULMANLARI ORTA DOĞU TIC. LTD. ŞTI.,
YALI MAH. FEVZI ÇAKMAK CAD.,
CAĞLAR APT. NO 11/4,
MALTEPE, İSTANBUL, 34844
TEL: +90/ 216 442 7106
FAX: +90/ 216 305 5505
E-Mail: turkey@nsk.com

GIAPPONE

NSK JAPAN LTD.
NISSEI BLDG., 6-3,
OHSAKI 1-CHOME SHINAGAWA-KU,
TOKYO 141-8560
TEL: +81/ 3 3779 7680
FAX: +81/ 3 3779 7433

www.eu.nsk.com

Tutti i dati sono stati redatti e controllati con cura. Tuttavia, non si assumono responsabilità per eventuali errori od omissioni.

* Copyright NSK 2005 - Il contenuto di questa pubblicazione è di proprietà esclusiva dell'editore.
Stampato in Inghilterra - PC/B/1/1/03.2005