

# Giunti Rotanti

## Serie DP



# Giunti Rotanti serie DP

**Giunti Rotanti serie DP** sono adatti per:

- Acqua fredda e calda
- Olio diatermico (versione "-800")
- DP 06 adatto anche per olio idraulico e aria compressa
- Alta velocità grazie a bassi valori di coppia d'attrito
- Possono essere realizzati con certificazione Atex

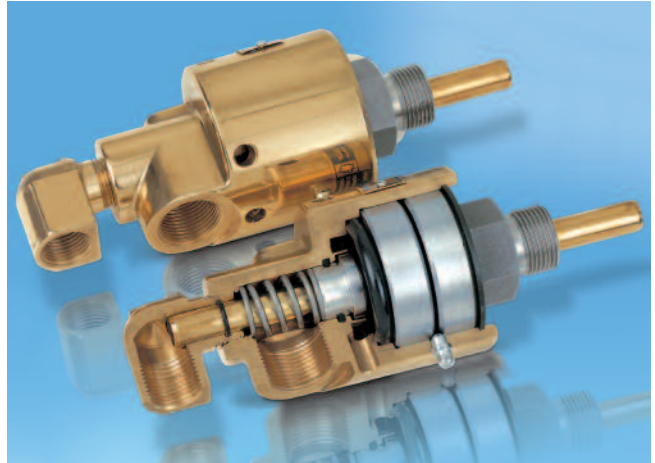
I giunti DP sono costruiti in quattro varianti:

- DP 06, a pagina 11.
- dal DP 10 al 50, la serie base con variante -800, pagine 6-10.
- dal DP 65 al 100, la serie maggiore, pagine 12-15.
- DPN, in acciaio inossidabile, pagine 16-18.

## La serie base DP 10-50

- Ulteriori vantaggi sono:
  - Bassa coppia residua (importante nella produzione di film plastico)
  - Lunga durata
  - Semplice manutenzione e riparazione.
- Corpo e raccordo a gomito sono in ottone lucidato a getto di sfere (operazione eseguita senza danno per l'ambiente). I cuscinetti sono protetti da 5 fori di drenaggio realizzati sul corpo.
- Rotore in acciaio al cromo.
- I due cuscinetti sono pre-lubrificati in stabilimento e sono esenti da manutenzione sino a 80°C; per temperature superiori è necessaria la lubrificazione attraverso il nipplo ingrassatore.
- La tenuta meccanica interna è bilanciata ed è disponibile in diverse combinazioni di materiali. La combinazione 1 è adatta per acqua fino a 80° C; 3 per acqua calda e olio diatermico fino a 160° C; 4 è raccomandata per acqua contenente particelle abrasive, 5 per aria.
- La serie -800, per olio diatermico, è equipaggiata con cuscinetti a sfere con speciale trattamento termico di stabilizzazione, O-Ring in Viton e tenuta assiale per ulteriore protezione dei cuscinetti.
- Il collegamento al sistema rotante è assicurato da
  - Rotore standard con filettatura destra o sinistra secondo G/BSP (ISO 228) o NPT (ANSI)
  - Guarnizione di tenuta piana con supporto di centraggio alla fine del filetto
  - Flangia libera K con semi-anelli conici (solo DN 40 e DN 50).
  - Flangia fissa F (solo DN 40 e DN 50).

- Connessione radiale sul corpo con filettatura destra G/BSP (ISO 228) o NPT (ANSI); connessione assiale con filettatura destra NPT (ANSI) e tappo filettato. La serie -800 connessione radiale e assiale con filettatura destra G/BSP (ISO 228). Connessione assiale con tappo filettato e guarnizione in rame.
- Grazie alla bassa coppia residua non è necessario un sistema antirotazione



## Raccordi a gomito

I giunti rotanti DP sono forniti come giunti a singolo passaggio ma possono essere trasformati in doppio passaggio utilizzando gli appositi raccordi a gomito.

- P 2 ... per tubo sifone fisso (con filetto)
- PR 2 ... per tubo sifone rotante (alloggiato nel raccordo con un centraggio)
- PO 2 ... per tubo sifone fisso con anello O-Ring e vite antirotazione. Sono anche disponibili i sifoni interni.
- PO 2 ... -800 come PO 2, ma con O-Ring in Viton. Nel raccordo PO 2 la separazione tra i due passaggi avviene tramite un O-Ring.

## Tappi e Nipplo per fori di drenaggio

In ambienti polverosi consigliamo di chiudere i fori di drenaggio lasciandone aperto solo uno con tappi per proteggere gli anelli di tenuta. Per drenare la perdita, sul foro che è nel punto più basso, si può utilizzare il nipplo adatto per un tubo da 6 mm.

**1 set (art. no.1190345) =**

- 4 tappi +
  - 1 nipplo adatti
- per tutte le grandezze.



### Serie maggiore DP 65-100

- I vantaggi della bassa coppia d'attrito sono stati mantenuti. Alte velocità sono anche possibili.
- Tenuta meccanica bilanciata. Le molle non sono in contatto con il fluido.
- Il corpo è in acciaio, verniciato. Vengono realizzati tre tipi di corpo: per il singolo passaggio, per il doppio passaggio, per tubo interno fisso o rotante. I tubi interni sono supportati dal corpo, non vi è necessità di raccordo a gomito.
- Cuscinetti pre-lubrificati in stabilimento, punto di lubrificazione facilmente accessibile.
- Connessione al sistema rotante in pressione identico alla serie base. Tenuta con O-Ring.
- Connessioni del corpo, radiale e assiale, con filettatura destra secondo G/BSP (ISO 228) o NPT (ANSI).
- Sistema antirotazione per proteggere i flessibili.
- Set di tappi di drenaggio disponibili.
- Altre caratteristiche tecniche come la serie base.



### Serie DPN in acciaio inossidabile

- Il progetto della serie DPN corrisponde a quello della serie base. I giunti DPN sono adatti per applicazioni alimentari o per ambienti aggressivi. L'esecuzione standard è in acciaio AISI 430F (1.4104). Su richiesta c'è la versione "-100" in AISI 316 Ti (1.4571).
- La versione a singolo passaggio è disponibile con connessione radiale (1B) o assiale (1C). La versione a doppio passaggio è disponibile per tubo interno fisso (2) o rotante (R2). La connessione radiale può essere ruotata in ogni posizione a 360°.
- I cuscinetti a sfere, sono lubrificati a vita.
- Il collegamento al sistema rotante avviene con connessione standard con filettatura destra o sinistra secondo G/BSP (ISO 228) o NPT (ANSI).
- Connessione del corpo, radiale e assiale, con filettatura destra secondo G/BSP (ISO 228) o NPT (ANSI).
- Altre caratteristiche tecniche identiche alla serie base.

### Il giunto modello DP 06

- Corpo in alluminio anodizzato. Versione per Atex senza anodizzazione
- Cuscinetti a sfere, lubrificati a vita
- Corpo disponibile solo a singolo passaggio con connessione radiale, filettatura destra G/BSP (ISO 228) o per montaggio incassato con connessione assiale.
- Il collegamento al sistema rotante avviene con connessione standard con filettatura destra o sinistra, solo in G/BSP (ISO 228).

# Limiti d'impiego / Istruzioni per l'ordine serie DP

## Limiti d'impiego

Serie		DP	DP	DP-800	DP	DPN
Esecuzione					1, 2, R2	1B, 1C, 2, R2
Diametro nominale DN mm		...06	10...50	10...50	65...100	10...50
Fluido		Aria compressa Acqua di raffredd. Acqua calda olio idraulico)*	Acqua di raffredd. Acqua calda	Olio diatermico	Acqua di raffredd. Acqua calda	Acqua di raffredd. Acqua calda
Temperatura min...max °C		...120	-15...160	...160	-10...140	-10...90
Pressione PN min...max bar		...10	0,2...10	...10	0,2...10	0,2...10
Velocità max...min <sup>-1</sup>		55 000/DN 3000	55 000/DN 2500	55 000/DN 2500	55 000/DN 850	55 000/DN 2500

Evitare l'uso dei valori massimi contemporaneamente. Valori superiori e altri fluidi su richiesta.

)\* Limiti d'impiego per olio idraulico: max 80°C, 80 bar, 400 min<sup>-1</sup>

## Istruzioni per l'ordine

Esempio:

DP 15 R 5 1 -100

La serie base e piccola serie DP		Esempio: DP 15 R 5 1 -100	
Diametro nominale DN in mm (≅ dimensione A) 06, 10, 15, 20, 25, 32, 40, 50		DP 15 R 5 1 -100	
R	filettatura destra	R	
L	filettatura sinistra		
K	flangia K DN 40 e DN 50		
F	flangia fissa per DN 40 e DN 50		
Possibili combinazioni di connessioni del corpo B con il rotore D		DP 06 disponibile solo in combinazione 5 Modelli diversi a richiesta	
0	NPT K o F		
1	NPT G		
3	NPT NPT		
5	G G		
9	G K o F		
Combinazioni di tenuta		DP 06 sono disponibili solo in combinazione 5	
1	Grafite sintetica 19K – Acciaio al cromo 18E		
3	Grafite metallizzata 19W – Carburo di silicio SiC 18C		
4	Carburo di silicio SiC 19C – Carburo di Silicio SiC 18C		
5	Grafite sintetica 19K – Carburo di silicio SiC 18C		
Il numero di serie per esecuzioni speciali viene indicato dalla Maier, -800 per olio diatermico.			

## Istruzioni per l'ordine del raccordo a gomito P

Esempio:

PO 2 15 G -100

Esecuzioni per sifone interno		Esempio: PO 2 15 G -100	
P2	fisso (avvitato, filettatura destra in G/BSP, ISO 228)	PO 2	
PR2	rotante		
PO2	Fisso (alloggiato con O-Ring)		
Diametro nominale identico al diametro nominale del giunto DP		PO 2 15 G -100	
G	Filettatura in C1/C2 BSP (ISO 228)		
N	NPT (ANSI)		
Il numero di serie per esecuzioni speciali viene indicato dalla Maier, -800 per olio diatermico.			

## Istruzioni per l'ordine

Esempio:

DP R 2 100 L 5 4 -001

<b>Serie maggiore DP 65-100</b>		Pagine 12 – 15							
R	Esecuzione per tubo interno rotante con bussola di scorrimento								
1	Numero delle connessioni versione a singolo passaggio								
2	versione a doppio passaggio								
Diametro nominale DN in mm ( $\hat{=}$ dimensione A)		65, 75, 80, 100							
R	Connessione del rotore filettatura destra								
L	filettatura sinistra								
K	flangia K								
F	flangia fissa								
Possibili combinazioni di connessioni del corpo B con il rotore D									
0	NPT	K o F							
1	NPT	G							
3	NPT	NPT							
5	G	G							
9	G	K o F							Modelli diversi a richiesta
Combinazioni di tenuta									
1	Grafite sintetica 19K – Acciaio al cromo 18E								
3	Grafite metallizzata 19W – Carburo di silicio SiC 18C								
4	Carburo di silicio SiC 19C – Carburo di Silicio SiC 18C								
Il numero di serie per esecuzioni speciali viene indicato dalla Maier.									

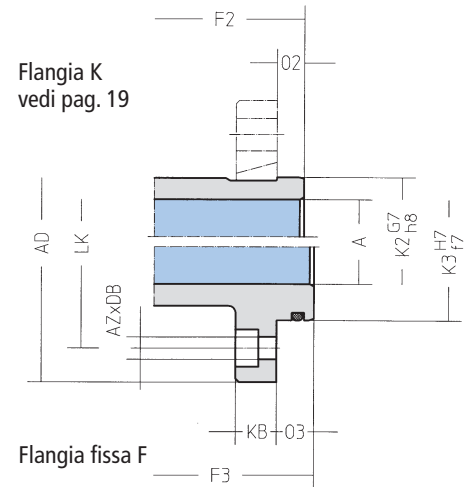
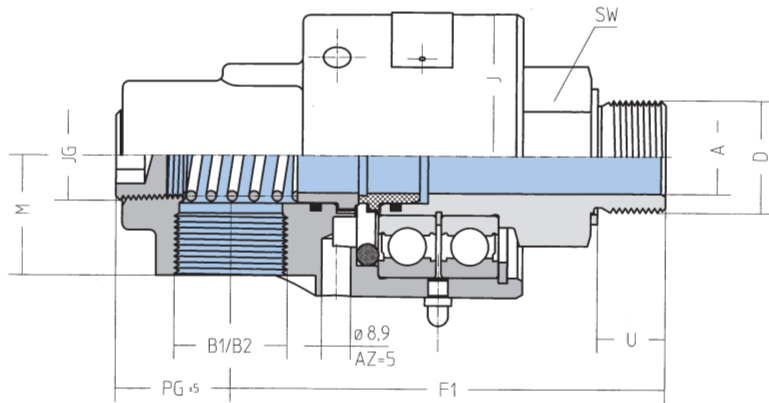
## Istruzioni per l'ordine

Esempio:

DPN 1B 25 R 5 3 -101

<b>Serie DPN in acciaio inossidabile</b>		Pagine 16 – 18							
1B	Numero delle connessioni connessione radiale								
1C	connessione assiale								
2	versione a doppio passaggio per sifone interno filettato								
R2	versione a doppio passaggio per sifone interno rotante								
Diametro nominale DN in mm ( $\hat{=}$ dimensione A)		10, 15, 20, 25, 32, 40, 50							
Connessione del rotore									
R	filettatura destra								
L	filettatura sinistra								
K	flangia K DN 40 e DN 50								
Possibili combinazioni di connessioni del corpo B con il rotore D									
0	NPT	K							
1	NPT	G							
3	NPT	NPT							
5	G	G							
9	G	K							Modelli diversi a richiesta
Combinazioni di tenuta									
1	Grafite sintetica 19K – Acciaio al cromo 18E								
3	Grafite metallizzata 19W – Carburo di silicio SiC 18C								
4	Carburo di silicio SiC 19C – Carburo di Silicio SiC 18C								
001	Il numero di serie per esecuzioni speciali viene indicato dalla Maier.								
100	Corpo e rotore in acciaio inossidabile 1.4571 (316 Ti).								
101	Esecuzioni speciali in acciaio inossidabile 1.4571 (316 Ti) - Il numero di serie viene indicato da Maier.								

# DP DN 10-50

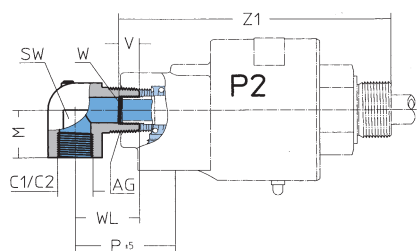


		DN	10	15	20	25	32	40	50
Connesioni sul corpo	B1 = G	Tipo	DP 10 R 51	DP 15 R 51	DP 20 R 51	DP 25 R 51	DP 32 R 51	DP 40 R 51	DP 50 R 51
		N. d'ordine	1112050-051	1112100-051	1112150-051	1112200-051	1112250-051	1112300-051	1112350-051
		Tipo	DP 10 L 51	DP 15 L 51	DP 20 L 51	DP 25 L 51	DP 32 L 51	DP 40 L 51	DP 50 L 51
		N. d'ordine	1112051-051	1112101-051	1112151-051	1112201-051	1112251-051	1112301-051	1112351-051
	Tipo							DP 40 K 91	DP 50 K 91
	N. d'ordine							1112302-091	1112352-091
	Tipo							DP 40 F 91	DP 50 F 91
	N. d'ordine							1112303-091	1112353-091
	B2 = NPT	Tipo	DP 10 R 11	DP 15 R 11	DP 20 R 11	DP 25 R 11	DP 32 R 11	DP 40 R 11	DP 50 R 11
		N. d'ordine	1112050-011	1112100-011	1112150-011	1112200-011	1112250-011	1112300-011	1112350-011
		Tipo	DP 10 L 11	DP 15 L 11	DP 20 L 11	DP 25 L 11	DP 32 L 11	DP 40 L 11	DP 50 L 11
		N. d'ordine	1112051-011	1112101-011	1112151-011	1112201-011	1112251-011	1112301-011	1112351-011
Tipo							DP 40 K 01	DP 50 K 01	
N. d'ordine							1112302-001	1112352-001	
Tipo							DP 40 F 01	DP 50 F 01	
N. d'ordine							1112303-001	1112353-001	

Ø A	9,5	13	17,5	22	30	35	47
B1	G 3/8	G 1/2	G 3/4	G 1	G 1 1/4	G 1 1/2	G 2
B2	3/8" NPT	1/2" NPT	3/4" NPT	1" NPT	1 1/4" NPT	1 1/2" NPT	2" NPT
D	G 3/8 A	G 1/2 A	G 3/4 A	G 1 A	G 1 1/4 A	G 1 1/2 A	G 2 A
F1	88	98	112	128	153	176	191
F2						164	201
F3						170	192
Ø J	54	58	74	84	100	110	137
Ø K2 G7/h8						50	65
Ø K3 H7/f7						65	80
M	24	25	31	36	42	45	57
O2						10	10
O3						20	20
PG ±5	26,5	24	30	37	46	53,5	60
U	15	18	17	20	26	27	27
Ø AD						100	125
AZ x Ø DB						5x9	5x11
JG	1/4" NPT	3/8" NPT	1/2" NPT	3/4" NPT	1" NPT	1 1/4" NPT	1 1/2" NPT
KB						15	15
Ø LK						80	100
SW	24	30	36	46	55	60	75
Peso (kg)	0,8	1	1,8	2,4	4,5	6,2	9

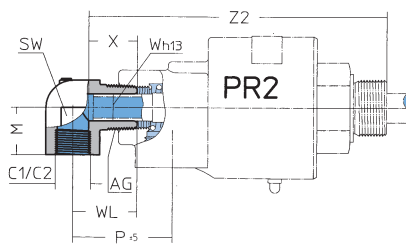
# P DN 10-50

## Raccordo a gomito per serie DP



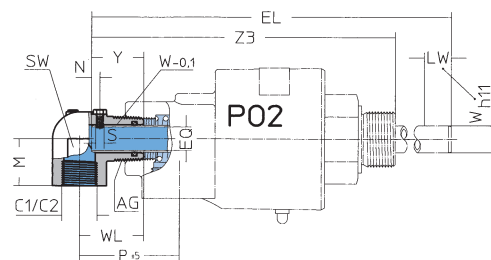
### Tipo P 2

per tubo sifone fisso  
(con filettatura destra).



### Tipo PR 2

per tubo sifone rotante alloggiato  
con centraggio nel raccordo.



### Tipo PO 2

per tubo sifone fisso flottante all'interno del gomito,  
con O-Ring e vite antirotazione. Per il tipo PO 2 è  
disponibile anche il tubo sifone interno.

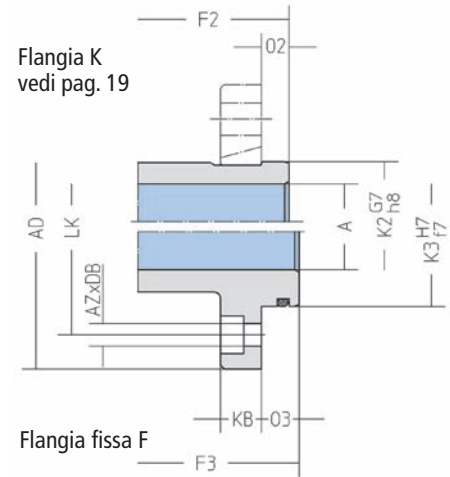
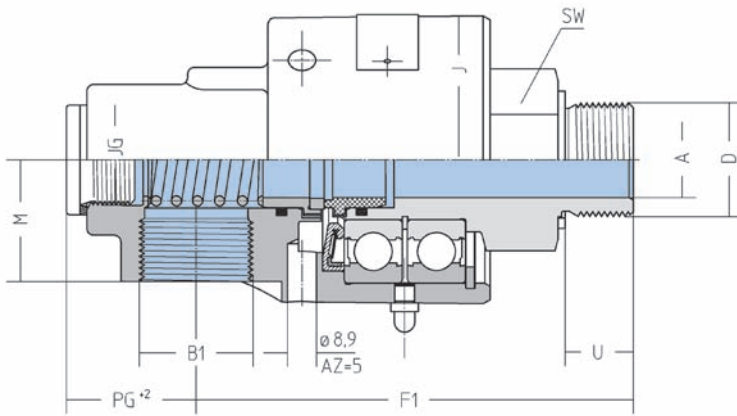
	DN	10	15	20	25	32	40	50
C1 = G	Tipo	P2 10 G	P2 15 G	P2 20 G	P2 25 G	P2 32 G	P2 40 G	P2 50 G
	N. d'ordine	1112066	1112116	1112166	1112216	1112266	1112316	1112366
	Tipo	PR 2 10 G	PR 2 15 G	PR 2 20 G	PR 2 25 G	PR 2 32 G	PR 2 40 G	PR 2 50 G
	N. d'ordine	1112067	1112117	1112167	1112217	1112267	1112317	1112367
C2 = NPT	Tipo	PO 2 10 G	PO 2 15 G	PO 2 20 G	PO 2 25 G	PO 2 32 G	PO 2 40 G	PO 2 50 G
	N. d'ordine	1112068	1112118	1112168	1112218	1112268	1112318	1112368
C1 = G	Tipo	P2 10 N	P2 15 N	P2 20 N	P2 25 N	P2 32 N	P2 40 N	P2 50 N
	N. d'ordine	1112069	1112119	1112169	1112219	1112269	1112319	1112369
	Tipo	PR 2 10 N	PR 2 15 N	PR 2 20 N	PR 2 25 N	PR 2 32 N	PR 2 40 N	PR 2 50 N
	N. d'ordine	1112070	1112120	1112170	1112220	1112270	1112320	1112370
C2 = NPT	Tipo	PO 2 10 N	PO 2 15 N	PO 2 20 N	PO 2 25 N	PO 2 32 N	PO 2 40 N	PO 2 50 N
	N. d'ordine	1112071	1112121	1112171	1112221	1112271	1112321	1112371

C1	G 1/4	G 3/8	G 1/2	G 1/2	G 3/4	G 3/4	G 1 1/4
C2	1/4" NPT	3/8" NPT	1/2" NPT	1/2" NPT	3/4" NPT	3/4" NPT	1 1/4" NPT
M	18	20	26	28	35	38	45
N	5	5	5	5	5	5	5
P ±5	42,5	38,5	51	59	74	82	98
Ø S	5	5	5	5	5	5	5
V	8	8	12	12	15	17	20
W	M 6 x 1	G 1/8	G 1/4	G 3/8	G 1/2	G 3/4	G 1
Ø W h13	6	10	13	16	22	26	32,2
Ø W -0,1	6	10	13	16	22	26	34
X	21	19,5	25,5	28,5	35	37	39
Y	25	25	28	31	38	40	40
Z1	112	118	140	161	195	226	250
Z2	125	129	153,5	177,5	215	246	269
Z3	129	135	156	180	218	249	270
AG	1/4" NPT	3/8" NPT	1/2" NPT	3/4" NPT	1" NPT	1 1/4" NPT	1 1/2" NPT
SW	22	22	32	32	36	36	55
WL	27	27	35	38	47	49	58,5
Peso (kg)	0,1	0,1	0,3	0,3	0,5	0,6	1,3

## Tubo sifone interno per gomito PO 2

	DN	10	15	20	25	32	40	50
Tipo		ES 10	ES 15	ES 20	ES 25	ES 32	ES 40	ES 50
N. d'ordine		1190951	1190952	1190953	1190954	1190955	1190956	1190957
Ø W h11		6	10	13	16	22	26	34
Ø EQ		5	8	11	14	20	24	31
EL		176	188	193	252	269	297	342
LW		55	55	55	75	55	55	75

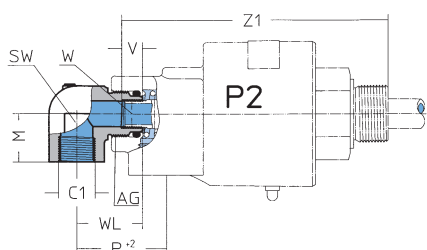
# DP ...-800 DN 10-50



DN	10	15	20	25	32	40	50
Tipo	DP 10 R 53-800	DP 15 R 53-800	DP 20 R 53-800	DP 25 R 53-800	DP 32 R 53-800	DP 40 R 53-800	DP 50 R 53-800
N. d'ordine	1112050-800	1112100-800	1112150-800	1112200-800	1112250-800	1112300-800	1112350-800
Tipo	DP 10 L 53-800	DP 15 L 53-800	DP 20 L 53-800	DP 25 L 53-800	DP 32 L 53-800	DP 40 L 53-800	DP 50 L 53-800
N. d'ordine	1112051-800	1112101-800	1112151-800	1112201-800	1112251-800	1112301-800	1112351-800
Tipo						DP 40 K 93-800	DP 50 K 93-800
N. d'ordine						1112302-800	1112352-800
Tipo						DP 40 F 93-800	DP 50 F 93-800
N. d'ordine						1112303-800	1112353-800
Ø A	9,5	13	17,5	22	30	35	47
B1	G 3/8	G 1/2	G 3/4	G 1	G 1 1/4	G 1 1/2	G 2
D	G 3/8 A	G 1/2 A	G 3/4 A	G 1 A	G 1 1/4 A	G 1 1/2 A	G 2 A
F1	88	98	112	128	153	176	191
F2						164	201
F3						170	192
Ø J	54	58	74	84	100	110	137
Ø K2 G7/h8						50	65
Ø K3 H7/f7						65	80
M	24	25	31	36	42	45	57
O2						10	10
O3						20	20
U	15	18	17	20	26	27	27
Ø AD						100	125
AZ x Ø DB						5x9	5x11
JG	G 1/4	G 3/8	G 1/2	G 3/4	G 1	G 1 1/4	G 1 1/2
KB						15	15
Ø LK						80	100
PG +2	29,5	25	33,5	40,5	49,5	56,5	62,5
SW	24	30	36	46	55	60	75
Peso (kg)	0,8	1	1,8	2,4	4,5	6,2	9

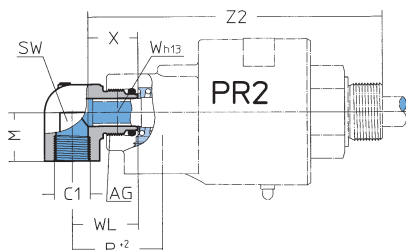
# P ...-800 DN 10-50

## Raccordo a gomito per serie DP ...-800



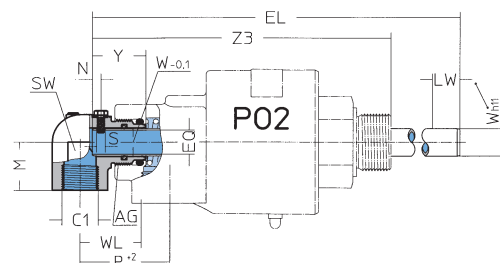
### Tipo P 2

per tubo sifone fisso  
(con filettatura destra).



### Tipo PR 2

per tubo sifone rotante alloggiato  
con centraggio nel raccordo.



### Tipo PO 2

per tubo sifone fisso flottante all'interno del  
gomito, con O-Ring e vite antirotazione. Per il tipo  
PO 2 è disponibile anche il tubo sifone interno.

DN	10	15*	20*	25	32	40	50
Tipo	P2 10 G-800	P2 15 G-800	P2 20 G-800	P2 25 G-800	P2 32 G-800	P2 40 G-800	P2 50 G-800
N. d'ordine	1112066-800	1112116-800	1112166-800	1112216-800	1112266-800	1112316-800	1112366-800
Tipo	PR 2 10 G-800	PR 2 15 G-800	PR 2 20 G-800	PR 2 25 G-800	PR 2 32 G-800	PR 2 40 G-800	PR 2 50 G-800
N. d'ordine	1112067-800	1112117-800	1112167-800	1112217-800	1112267-800	1112317-800	1112367-800
Tipo	PO 2 10 G-800	PO 2 15 G-800	PO 2 20 G-800	PO 2 25 G-800	PO 2 32 G-800	PO 2 40 G-800	PO 2 50 G-800
N. d'ordine	1112068-800	1112118-800	1112168-800	1112218-800	1112268-800	1112318-800	1112368-800

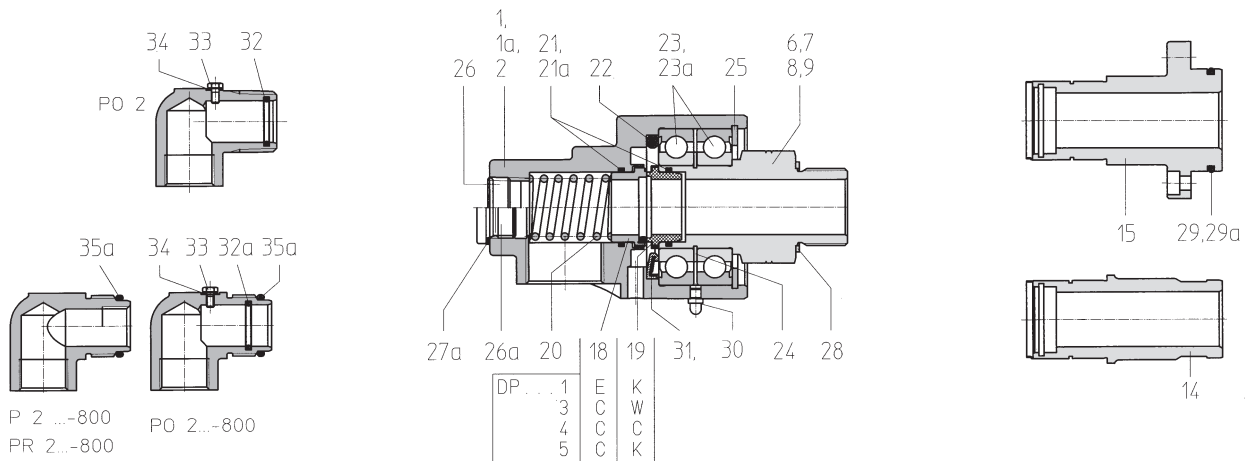
C1	G 1/4	G 3/8	G 1/2	G 1/2	G 3/4	G 3/4	G 1 1/4
M	18	20	26	28	35	38	45
N	5	5	5	5	5	5	5
P ±2	36,5	53	70	52,5	66,5	73,5	87,5
Ø S	5	5	5	5	5	5	5
V	8	8	12	12	15	17	20
W	M 6 x 1	G 1/8	G 1/4	G 3/8	G 1/2	G 3/4	G 1
Ø W h13	6	10	13	16	22	26	32,2
Ø W -0,1	6	10	13	16	22	26	34
X	21	19,5	25,5	28,5	35	37	39
Y	25	25	28	31	38	40	40
Z1	105,5	132	159	154,5	187,5	217,5	240
Z2	118,5	143,5	172,5	171	207,5	237,5	259
Z3	122,5	149	175	173,5	210,5	240,5	260
AG	G 1/4 A	G 3/8 A	G 1/2 A	G 3/4 A	G 1 A	G 1 1/4 A	G 1 1/2 A
SW	22	22	32	32	36	36	55
WL	27	27	35	38	47	49	58,5
Peso (kg)	0,1	0,1	0,3	0,3	0,5	0,6	1,3

## Tubo sifone interno per gomito PO 2 ...-800

DN	10	15	20	25	32	40	50
Tipo	ES 10-800	ES 15-800	ES 20-800	ES 25-800	ES 32-800	ES 40-800	ES 50-800
N. d'ordine	1190951-800	1190952-800	1190953-800	1190954-800	1190955-800	1190956-800	1190957-800
Ø W h11	6	10	13	16	22	26	34
Ø EQ	5	8	11	14	20	24	31
EL	169,5	202	212	245,5	261,5	288,5	332
LW	55	55	55	75	55	55	75

\* Per DN 15 e 20: Raccordo a gomito con adattatore aggiuntivo !

# DP Parti di ricambio DN 10-50



DN	10	15	20	25	32	40	50
1 Corpo G	1112091	1112141	1112191	1112241	1112291	1112341	1112391
1a Corpo G -800	1112091-100	1112141-100	1112191-100	1112241-100	1112291-100	1112341-100	1112391-100
2 Corpo N	1112092	1112142	1112192	1112242	1112292	1112342	1112392
6 Rotore RG	1112078	1112128	1112178	1112228	1112278	1112328	1112378
7 Rotore LG	1112079	1112129	1112179	1112229	1112279	1112329	1112379
8 Rotore RN	1112080	1112130	1112180	1112230	1112280	1112330	1112380
9 Rotore LN	1112081	1112131	1112181	1112231	1112281	1112331	1112381
14 Rotore K						1112336	1112386
15 Rotore F						1112337	1112387
18E Tenuta meccanica E	1112088-001	1112138-001	1112188-001	1112238-001	1112288-001	1112338-001	1112388-001
18C Tenuta meccanica C	1112088-002	1112138-002	1112188-002	1112238-002	1112288-002	1112338-002	1112388-002
19K Controfaccia K	3511391-001	3511392-001	3511393-001	3511394-001	3511395-001	3511396-001	3511397-001
19W Controfaccia W	3511391-002	3511392-002	3511393-002	3511394-002	3511395-002	3511396-002	3511397-002
19C Controfaccia C	1112088-002	1112138-002	1112188-002	1112238-002	1112288-002	1112338-002	1112388-002
20 Molla	3511661	3511662	3511663	3511664	3511665	3511666	3511667
21 O-Ring	3511809	3511866	3511721	3511929	3511947	3511886	3511696
21a O-Ring	3511809-001	3511866-001	3511721-001	3511929-001	3511947-001	3511886-001	3511696-001
22 O-Ring	3511860	3511867	3511861	3511862	3511863	3511864	3511865
23 Cuscinetto	3510200	3510079	3510202	3510203	3510086	3510204	3510090
23a Cuscinetto	3510077-010	3510079-010	3510097-010	3510082-010	3510086-010	3510087-010	3510090-010
24 Anello elastico	3501000	3501001	3501002	3501003	3501008	3501014	3501030
25 Anello elastico	3501220	3501219	3501222	3501223	3501205	3501221	3501246
26 Tappo filettato	3500663-004	3500662-004	3500684-004	3500621-004	3500622-004	3500623-004	3500624-004
26a Tappo filettato	3500687	3500631	3500688	3500632	3500635	3500633	3500634
27a Tenuta-CU	3502114-001	3502116-001	3502115-001	3502120-001	3502111-001	3502117-001	3502118-001
28 Tenuta-CU	3502116-001	3502115-001	3502120-001	3502111-001	3502117-001	3502118-001	3502121-001
29 O-Ring						3511948	3511949
29a O-Ring						3511948-001	3511949-001
30 Ingrassatore	3500918	3500918	3500918	3500918	3500918	3500918	3500918
31* Tenuta a protezione cuscinetto	3512325-001	3512326-001	3512327-001	3512328-001	3512329-001	3512330-001	3512331-001

## Ricambi per il gomito

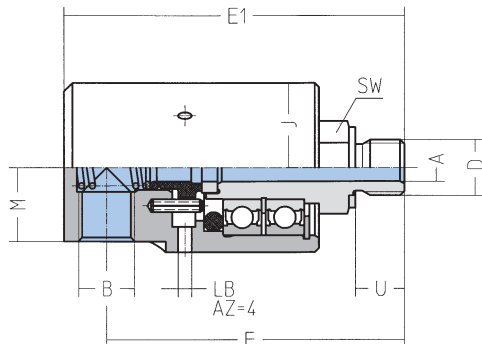
DN	10	15	20	25	32	40	50
32 O-Ring	3511729	3511849	3511722	3511944	3511852	3511723	3511945
32a O-Ring	3511729-001	3511849-001	3511722-001	3511944-001	3511852-001	3511723-001	3511945-001
33 Vite esagonale	3500014-003	3500014-003	3500015-003	3500015-003	3500014-003	3500014-003	3500015-003
34 Tenuta-CU	3502122-001	3502122-001	3502122-001	3502122-001	3502122-001	3502122-001	3502122-001
35a O-Ring	3511849-001	3511809-001	3511851-001	3511852-001	3511754-001	3511947-001	3512509-001

\* Per versione -800 Pos. 31 anziché Pos. 22.

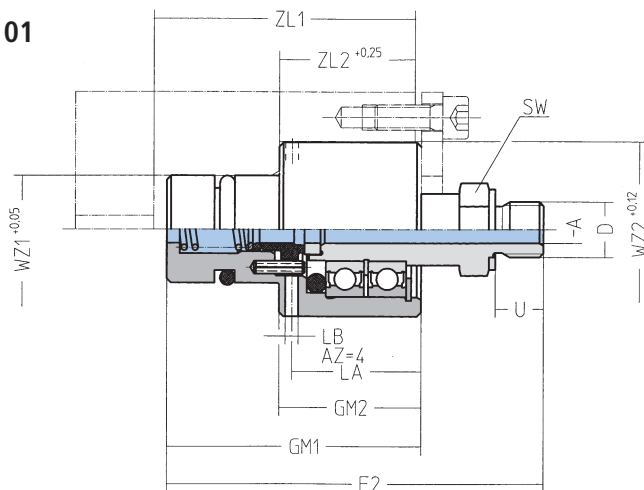
Per favore precisare il tipo esatto nelle richieste o negli ordini!

# DP DN 06 e parti di ricambio

DP .. R/L 55



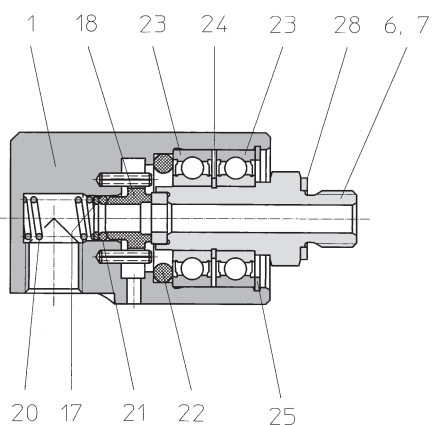
DP .. R/L -101



DN	06
Tipo	DP 06 R 55
N. d'ordine	1112000-055
Tipo	DP 06 L 55
N. d'ordine	1112001-055
Tipo	DP 06 R -101
N. d'ordine	1112000-101
Tipo	DP 06 L-101
N. d'ordine	1112001-101

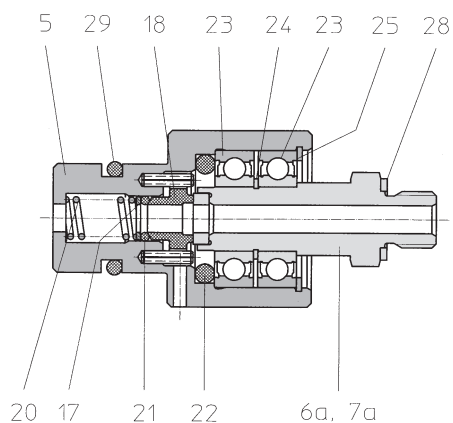
Ø A	6,5
B	G 1/4
D	G 1/4 A
E1	80
E2	89
F	70
ØJ	40
M	17,5
U	11,5
GM1	60
GM2	33,5
LA	30
ØLB	3,2
SW	19
WZ1	25,4
WZ2	41,66
ZL1	61,5
ZL2	32
Peso (kg)	0,3

## Parti di ricambio DN 06



DP .. R/L 55

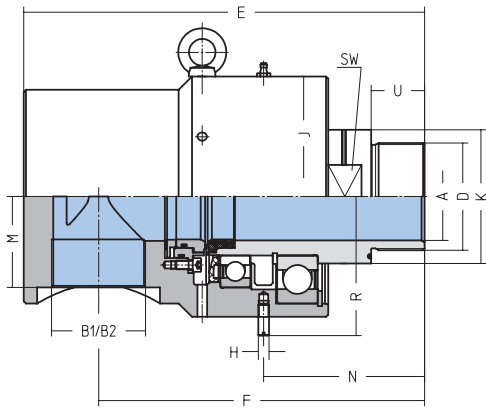
DP .. R/L -101



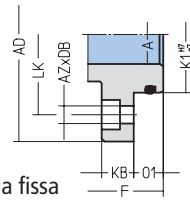
DN	06
1	Corpo G 1112041
5	Corpo -101 1112041-058
6	Rotore RG 1112028-002
6a	Rotore RG -101 1112028-057
7	Rotore LG 1112029-002
7a	Rotore LG -101 1112029-057
17	Rondella 3502113-001
18	Tenuta meccanica 3511390-001
20	Molla 3511521
21	O-Ring 3511704-001
22	O-Ring 3511906-016
23	Cuscinetto 3510047
24	Anello elastico 3501025
25	Anello elastico 3501200
28	Tenuta-CU 3502114-001
29	O-Ring 3511868

# DP1 DN 65-100

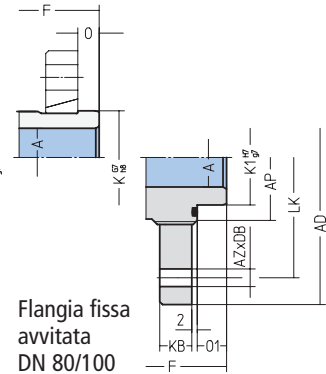
a singolo passaggio



Flangia K  
vedi pag. 19



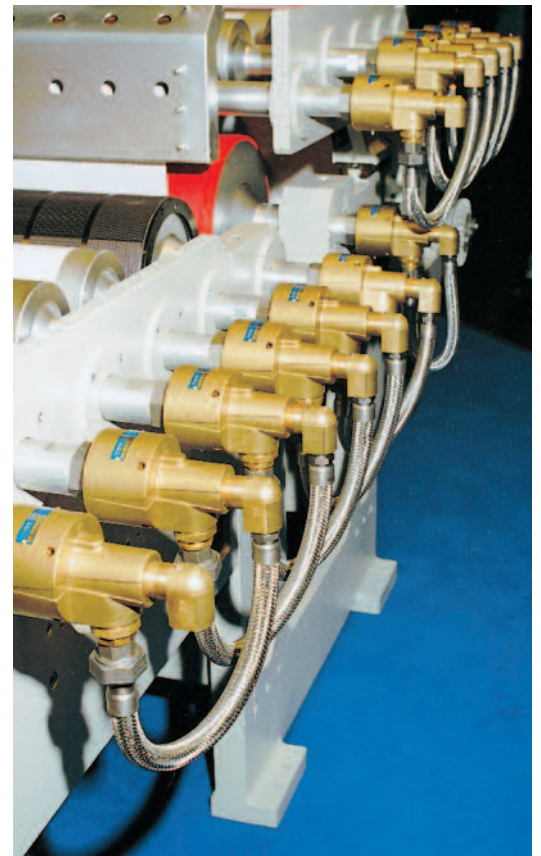
Flangia fissa  
DN 65/75



Flangia fissa  
avvitata  
DN 80/100

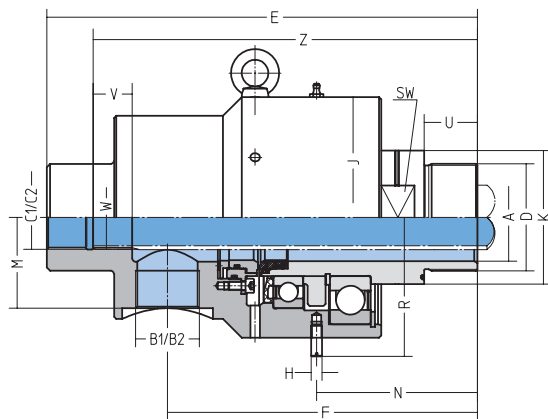
		DN	65	75	80	100
Connesioni sul corpo	B1 = G	Tipo	DP 165 R 51	DP 175 R 51	DP 180 R 51	DP 1100 R 51
		N. d'ordine	1112400-051	1112575-051	1112450-051	1112550-051
		Tipo	DP 165 L 51	DP 175 L 51	DP 180 L 51	DP 1100 L 51
	N. d'ordine	1112401-051	1112576-051	1112451-051	1112551-051	
	B2 = NPT	Tipo	DP 165 K 91	DP 175 K 91	DP 180 K 91	DP 1100 K 91
		N. d'ordine	1112402-091	1112577-091	1112452-091	1112552-091
Tipo		DP 165 R 11	DP 175 R 11	DP 180 R 11	DP 1100 R 11	
N. d'ordine	1112400-011	1112575-011	1112450-011	1112550-011		
Tipo	DP 165 L 11	DP 175 L 11	DP 180 L 11	DP 1100 L 11		
N. d'ordine	1112401-011	1112576-011	1112451-011	1112551-011		
Tipo	DP 165 K 01	DP 175 K 01	DP 180 K 01	DP 1100 K 01		
N. d'ordine	1112402-001	1112577-001	1112452-001	1112552-001		

Ø A	65	72	82	98
B1	G 2 1/2	G 3	G 3	G 4
B2	2 1/2" NPT	3" NPT	3" NPT	4" NPT
D	G 2 1/2 A	G 3 A	G 3 1/2 A	G 4 A
E	327	375	375	425
F	270	305	305	340
Ø H	10	10	10	12
Ø J	185	225	225	258
Ø K	104	115	125	144
Ø K G7/h8	85	87,29	105	114
Ø K1 H7/g7	98	105	101,7	120,62
M	62,5	85	85	100
N	134	151	151	169
O	25	30	30	30
O1	20	8	6,4	7,5
R	110	130	130	155
U	45	50	50	60
Ø AD	145	185	228,6	276
AZ x Ø DB	5x11	4x18	6x17,5	6x20,5
AP	-	-	141	160
KB	26	20	22,2	22,2
LK	120	145	192	228,6
SW	85	110	110	120
Peso (kg)	31,5	58	58	88

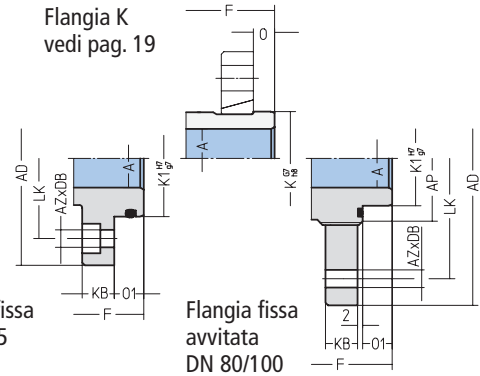


# DP2 DN 65-100

a doppio passaggio per sifone interno filettato



Flangia K  
vedi pag. 19



Flangia fissa  
DN 65/75

Flangia fissa  
avvitata  
DN 80/100

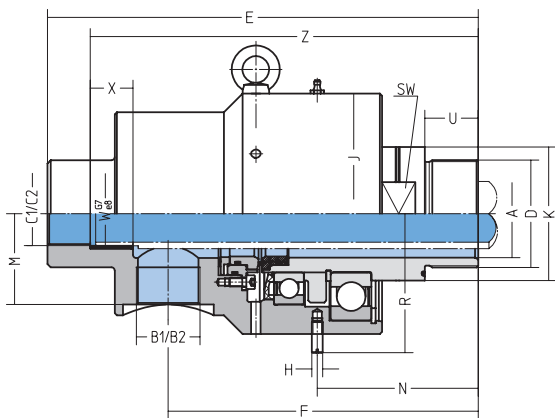
		DN	65	75	80	100
Connesioni sul corpo	<b>B1 = G1 = G</b>	Tipo	DP 265 R 51	DP 275 R 51	DP 280 R 51	DP 2100 R 51
		N. d'ordine	1112404-051	1112579-051	1112454-051	1112554-051
		Tipo	DP 265 L 51	DP 275 L 51	DP 280 L 51	DP 2100 L 51
		N. d'ordine	1112405-051	1112580-051	1112455-051	1112555-051
		Tipo	DP 265 K 91	DP 275 K 91	DP 280 K 91	DP 2100 K 91
		N. d'ordine	1112406-091	1112581-091	1112456-091	1112556-091
	<b>B2 = C2 = NPT</b>	Tipo	DP 265 R 11	DP 275 R 11	DP 280 R 11	DP 2100 R 11
		N. d'ordine	1112404-011	1112579-011	1112454-011	1112554-011
		Tipo	DP 265 L 11	DP 275 L 11	DP 280 L 11	DP 2100 L 11
		N. d'ordine	1112405-011	1112580-011	1112455-011	1112555-011
		Tipo	DP 265 K 01	DP 275 K 01	DP 280 K 01	DP 2100 K 01
		N. d'ordine	1112406-001	1112581-001	1112456-001	1112556-001

Ø A	65	72	82	98
B1, C1	G 1 ½	G 2	G 2	G 2 ½
B2, C2	1 ½" NPT	2" NPT	2" NPT	2 ½" NPT
D	G 2 ½ A	G 3 A	G 3 ½ A	G 4 A
E	345	403	403	445
F	255	290	290	320
Ø H	10	10	10	12
Ø J	185	225	225	258
Ø K	104	115	125	144
Ø K G7/h8	85	87,29	105	114
Ø K1 H7/g7	98	105	101,7	120,62
M	62,5	85	85	100
N	134	151	151	169
O	25	30	30	30
O1	20	8	6,4	7,5
R	110	130	130	155
U	45	50	50	60
V	28,5	36	36	38,5
W	G 1 ½	G 2	G 2	G 2 ½
Z	308,5	359	359	398,5
Ø AD	145	185	228,6	276
AZ x Ø DB	5x11	4x18	6x17,5	6x20,5
AP	-	-	141	160
KB	26	20	22,2	22,2
LK	120	145	192	228,6
SW	85	110	110	120
Peso (kg)	28	52	52	75



# DPR2 DN 65-100

a doppio passaggio per sifone interno rotante



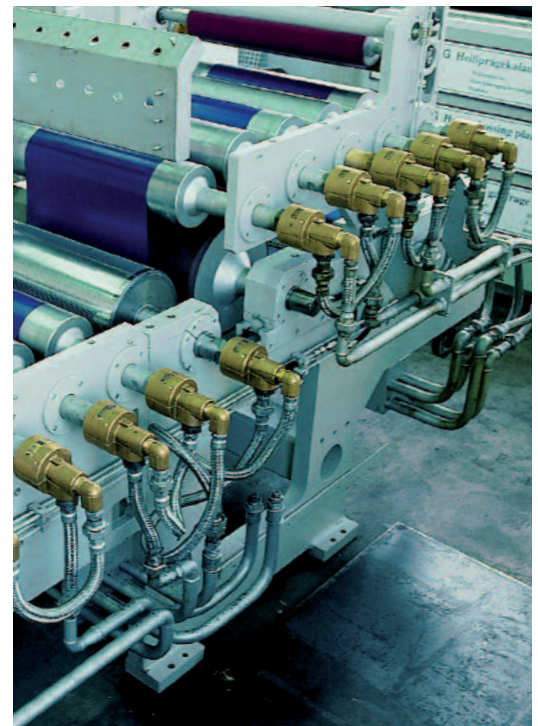
Flangia K  
vedi pag. 19

Flangia fissa  
DN 65/75

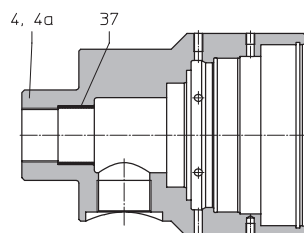
Flangia fissa  
avvitata  
DN 80/100

	DN	65	75	80	100	
Connessioni sul corpo	B1 = G1 = G	Tipo	DPR 265 R 51	DPR 275 R 51	DPR 280 R 51	DPR 2100 R 51
		N. d'ordine	1112408-051	1112583-051	1112458-051	1112558-051
		Tipo	DPR 265 L 51	DPR 275 L 51	DPR 280 L 51	DPR 2100 L 51
	N. d'ordine	1112409-051	1112584-051	1112459-051	1112559-051	
	B2 = C2 = NPT	Tipo	DPR 265 K 91	DPR 275 K 91	DPR 280 K 91	DPR 2100 K 91
		N. d'ordine	1112410-091	1112585-091	1112460-091	1112560-091
Tipo		DPR 265 R 11	DPR 275 R 11	DPR 280 R 11	DPR 2100 R 11	
N. d'ordine	1112408-011	1112583-011	1112458-011	1112558-011		
Tipo	DPR 265 L 11	DPR 275 L 11	DPR 280 L 11	DPR 2100 L 11		
N. d'ordine	1112409-011	1112584-011	1112459-011	1112559-011		
Tipo	DPR 265 K 01	DPR 275 K 01	DPR 280 K 01	DPR 2100 K 01		
N. d'ordine	1112410-001	1112585-001	1112460-001	1112560-001		

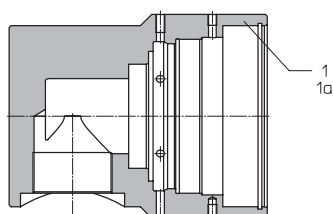
Ø A	65	72	82	98
B1, C1	G 1 ½	G 2	G 2	G 2 ½
B2, C2	1 ½" NPT	2" NPT	2" NPT	2 ½" NPT
D	G 2 ½ A	G 3 A	G 3 ½ A	G 4 A
E	345	403	403	445
F	255	290	290	320
Ø H	10	10	10	12
Ø J	185	225	225	258
Ø K	104	115	125	144
Ø K G7/h8	85	87,29	105	114
Ø K1 H7/g7	98	105	101,7	120,62
M	62,5	85	85	100
N	134	151	151	169
O	25	30	30	30
O1	20	8	6,4	7,5
R	110	130	130	155
U	45	50	50	60
W Ø G7/e8	45	60	60	75
X	30	40	40	40
Z	310	363	363	400
Ø AD	145	185	228,6	276
AZ x Ø DB	5x11	4x18	6x17,5	6x20,5
AP	-	-	141	160
KB	26	20	22,2	22,2
LK	120	145	192	228,6
SW	85	110	110	120
Peso (kg)	28	52	52	75



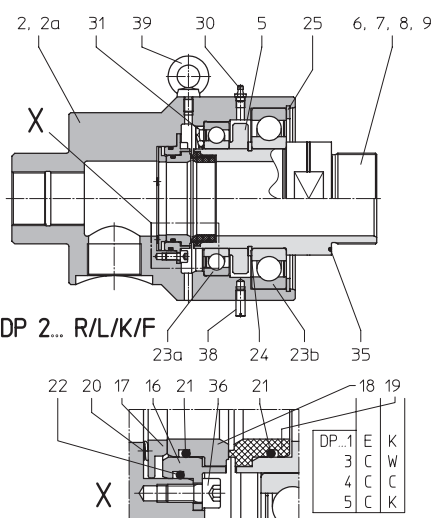
# Parti di ricambio per i giunti DP1, 2, R2 – DN 65-100



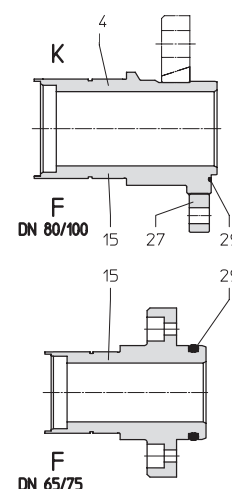
DPR 2... R/L/K/F



DP 1... R/L/K/F



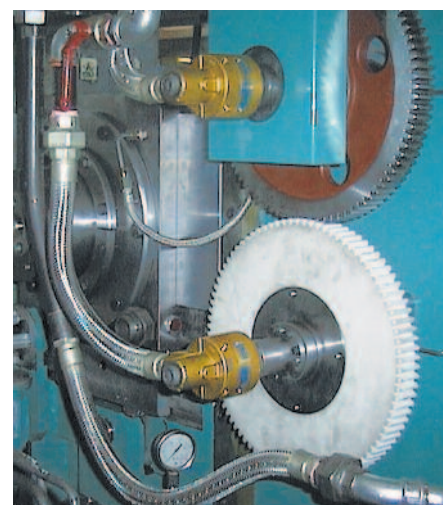
DP 2... R/L/K/F



DN 80/100

DN 65/75

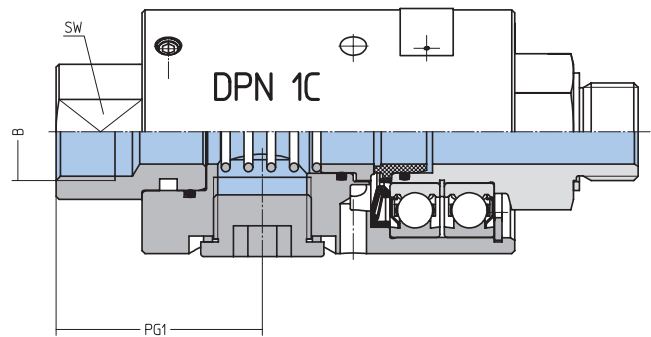
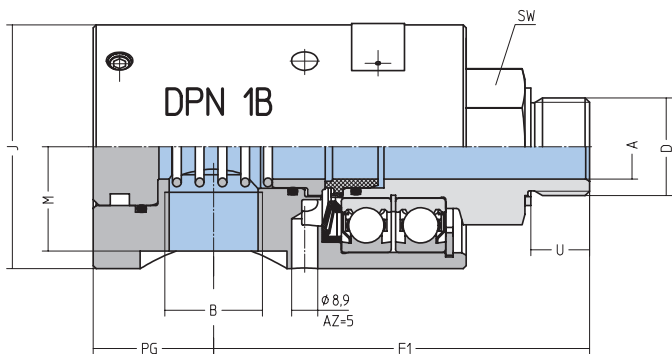
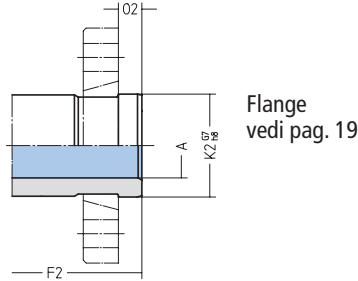
DN	65	75	80	100
1 Corpo 1 G	1112441	1112491	1112491	1112541
1a Corpo 1 N	1112445	1112495	1112495	1112545
2 Corpo 2 G	1112442	1112492	1112492	1112542
2a Corpo 2 N	1112446	1112496	1112496	1112546
4 Corpo R2 G	1112443	1112493	1112493	1112543
4a Corpo R2 N	1112447	1112497	1112497	1112547
5 Distanziale	1112419	1112469	1112469	1112519
6 Rotore R G	1112428	1112603	1112478	1112528
7 Rotore L G	1112429	1112604	1112479	1112529
8 Rotore R N	1112430	1112605	1112480	1112530
9 Rotore L N	1112431	1112606	1112481	1112531
14 Rotore K	1112436	1112611	1112486	1112536
15 Rotore F	1112437	1112612	1112487	1112537
16 Anello di fissaggio	1112415	1112465	1112465	1112515
17 Collare	1112417	1112467	1112467	1112517
18E Tenuta meccanica E	1112438-001	1112488-001	1112488-001	1112539-001
18C Tenuta meccanica C	1112438-002	1112488-002	1112488-002	1112539-002
19K Controfaccia K	3511385-001	3511386-001	3511386-001	3511388-001
19W Controfaccia W	3511385-002	3511386-002	3511386-002	3511388-002
19C Controfaccia C	1112438-002	1112488-002	1112488-002	1112539-002
20 Molla	3511550	3511551	3511551	3511551
21 O-Ring	3511708	3512553	3512553	3511828
22 O-Ring	3512553	3511828	3511828	3511815-012
23b Cuscinetto 2	3510007-006	3510208	3510208	3510145-006
24 Anello elastico	3501005	3501006	3501006	3501031
25 Anello elastico	3501253	3501238	3501238	3501247
27 Flangia filettata	-	-	1190472-009	1190473-014
29 O-Ring	3511694	3511901	3511828	3511716
30 Ingrassatore	3500913	3500913	3500913	3500913
31* Tenuta a protezione cuscinetto	3512358-001	3512319-001	3512319-001	3512334-001
35 O-Ring	3511894	3511709	3511828	3511716
36 Vite a testa cil.	3500354-070	3500354-070	3500354-070	3500354-070
37 Bussola di scorrimento	3510514	3510523	3510523	3510525
38 Spina antirotazione	3500678	3500678	3500678	3500587
39 Golfare	3500686	3500686	3500686	3500686



\*Pos. 31 su richiesta per tenuta cuscinetti aggiuntiva.  
Per favore precisare il tipo esatto nelle richieste o negli ordini!

# DPN1 DN 10-50

a singolo passaggio

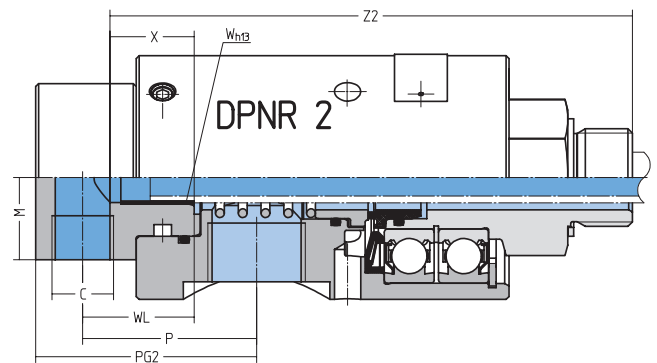
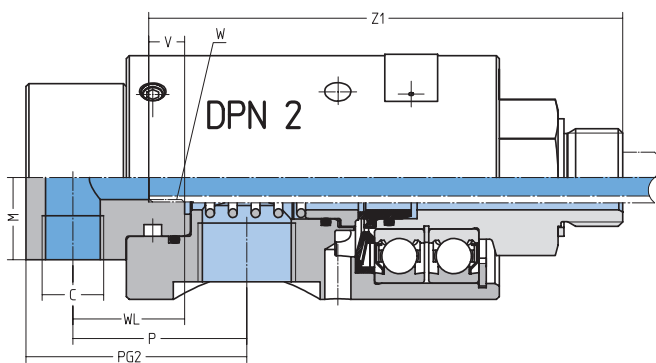
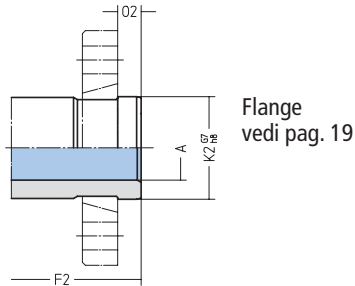


DN	10	15	20	25	32	40	50
Tipo	DPN 1B10 R 51	DPN 1B15 R 51	DPN 1B20 R 51	DPN 1B25 R 51	DPN 1B32 R 51	DPN 1B40 R 51	DPN 1B50 R 51
N. d'ordine	1113050-051	1113100-051	1113150-051	1113200-051	1113250-051	1113300-051	1113350-051
Tipo	DPN 1B10 L 51	DPN 1B15 L 51	DPN 1B20 L 51	DPN 1B25 L 51	DPN 1B32 L 51	DPN 1B40 L 51	DPN 1B50 L 51
N. d'ordine	1113051-051	1113101-051	1113151-051	1113201-051	1113251-051	1113301-051	1113351-051
Tipo						DPN 1B40 K 91	DPN 1B50 K 91
N. d'ordine						1113302-091	1113352-091
Tipo	DPN 1C10 R 51	DPN 1C15 R 51	DPN 1C20 R 51	DPN 1C25 R 51	DPN 1C32 R 51	DPN 1C40 R 51	DPN 1C50 R 51
N. d'ordine	1113053-051	1113103-051	1113153-051	1113203-051	1113253-051	1113303-051	1113353-051
Tipo	DPN 1C10 L 51	DPN 1C15 L 51	DPN 1C20 L 51	DPN 1C25 L 51	DPN 1C32 L 51	DPN 1C40 L 51	DPN 1C50 L 51
N. d'ordine	1113054-051	1113104-051	1113154-051	1113204-051	1113254-051	1113304-051	1113354-051
Tipo						DPN 1C40 K 91	DPN 1C50 K 91
N. d'ordine						1113305-091	1113355-091
$\phi$ A	9,5	13	17,5	22	30	35	47
B	G 3/8	G 1/2	G 3/4	G 1	G 1 1/4	G 1 1/2	G 2
D	G 3/8 A	G 1/2 A	G 3/4 A	G 1 A	G 1 1/4 A	G 1 1/2 A	G 2 A
F1	88	98	112	128	153	176	191
F2						164	201
$\phi$ J	54	58	74	83	100	110	137
$\phi$ K2 G7/h8						50	65
M	24	25	31	36	42	45	57
O2						10	10
U	15	18	17	20	26	27	27
PG	30	25	34	41	54	56	63
PG1	45	50	60	70	80	90	100
SW	24	30	36	46	55	60	75
Peso (kg)	1,4	1,6	3	5	7,6	11,5	17

# DPN2, DPNR2 DN 10-50

a doppio passaggio

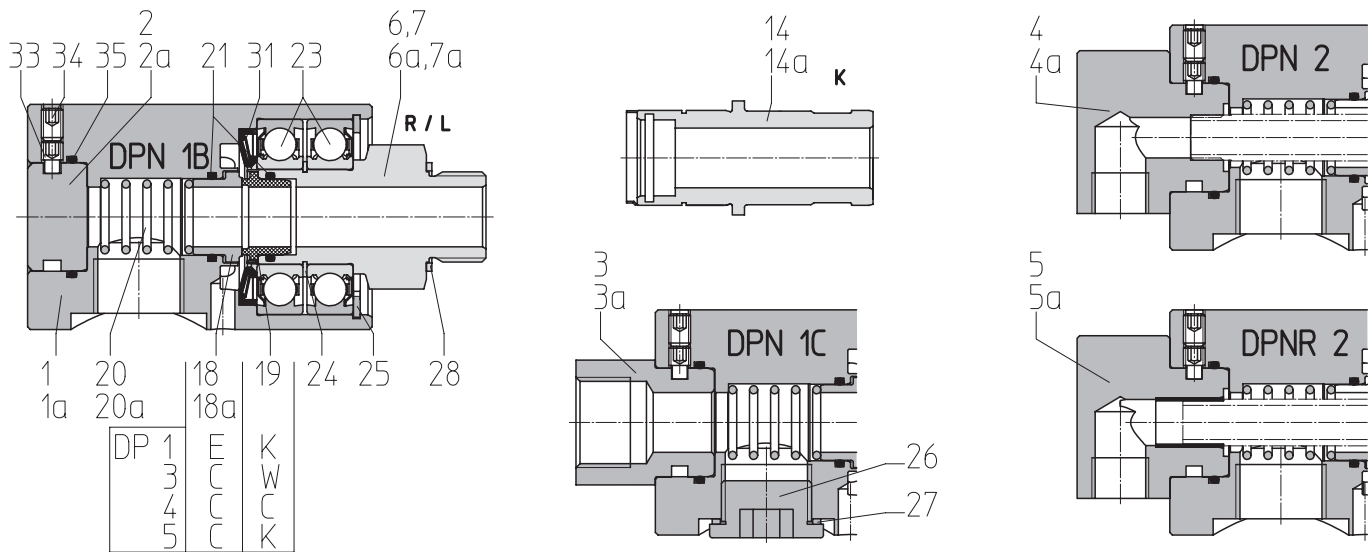
DPN2 per sifone interno filettato, DPNR2 per sifone interno rotante



DN	10	15	20	25	32	40	50
Tipo	DPN 210 R 51	DPN 215 R 51	DPN 220 R 51	DPN 225 R 51	DPN 232 R 51	DPN 240 R 51	DPN 250 R 51
N. d'ordine	1113060-051	1113110-051	1113160-051	1113210-051	1113260-051	1113310-051	1113360-051
Tipo	DPN 210 L 51	DPN 215 L 51	DPN 220 L 51	DPN 225 L 51	DPN 232 L 51	DPN 240 L 51	DPN 250 L 51
N. d'ordine	1113061-051	1113111-051	1113161-051	1113211-051	1113261-051	1113311-051	1113361-051
Tipo						DPN 240 K 91	DPN 250 K 91
N. d'ordine						1113312-091	1113362-091
Tipo	DPNR 210 R 51	DPNR 215 R 51	DPNR 220 R 51	DPNR 225 R 51	DPNR 232 R 51	DPNR 240 R 51	DPNR 250 R 51
N. d'ordine	1113063-051	1113113-051	1113163-051	1113213-051	1113263-051	1113313-051	1113363-051
Tipo	DPNR 210 L 51	DPNR 215 L 51	DPNR 220 L 51	DPNR 225 L 51	DPNR 232 L 51	DPNR 240 L 51	DPNR 250 L 51
N. d'ordine	1113064-051	1113114-051	1113164-051	1113214-051	1113264-051	1113314-051	1113364-051
Tipo						DPNR 240 K 91	DPNR 250 K 91
N. d'ordine						1113315-091	1113365-091

C	G 1/4	G 3/8	G 1/2	G 1/2	G 3/4	G 3/4	G 1 1/4
M	18	20	26	28	35	38	45
P	42,5	38,5	51	59	74	82	98
V	8	8	12	12	15	17	20
W	M 6x1	G 1/8	G 1/4	G 3/8	G 1/2	G 3/4	G 1
Ø Wh13	6	10	13	16	22	25	32
X	21	19,5	25,5	28,5	35	37	39
Z1	112	118	140	161	195	226	250
Z2	125	129	153,5	177,5	215	246	269
PG2	54	50	67	75	92	100	125
WL	27	27	35	38	47	49	58,5
Peso (kg)	1,5	1,8	3,7	5,7	8,6	13,5	20

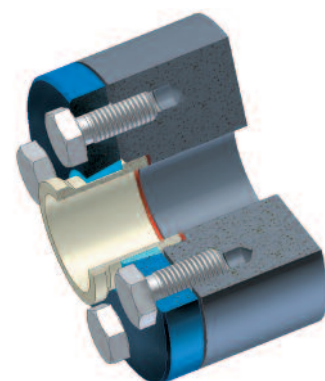
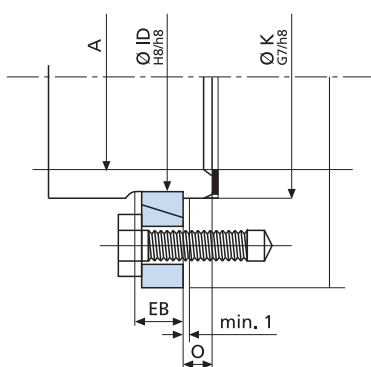
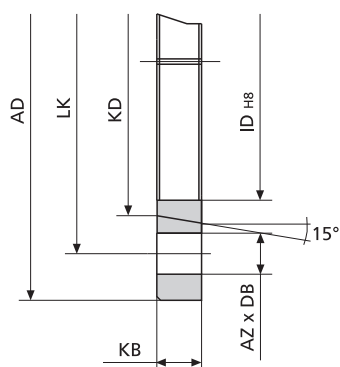
# Parti di ricambio per i giunti DPN1, 2, R2 – DN 10-50



DN	10	15	20	25	32	40	50
1 Corpo G	1112093-200	1112143-200	1112193-200	1112243-200	1112293-200	1112343-200	1112393-200
1a Corpo G	1112093-204	1112143-204	1112193-204	1112243-204	1112293-204	1112343-204	1112393-204
2 Coperchio	1112095-208	1112145-208	1112195-208	1112245-208	1112295-208	1112345-208	1112395-208
2a Coperchio	1112095-206	1112145-206	1112195-206	1112245-206	1112295-206	1112345-206	1112395-206
3 Connessione del corpo G	1112094-207	1112144-207	1112194-207	1112244-207	1112294-207	1112344-207	1112394-207
3a Connessione del corpo G	1112094-205	1112144-205	1112194-205	1112244-205	1112294-205	1112344-205	1112394-205
4 Raccordo a gomito P2 G	1112066-201	1112116-201	1112166-201	1112216-201	1112266-201	1112316-201	1112366-201
4a Raccordo a gomito P2 G	1112066-209	1112116-209	1112166-209	1112216-209	1112266-209	1112316-209	1112366-209
5 Raccordo a gomito PR2 G	1112067-203	1112117-203	1112167-203	1112217-203	1112267-203	1112317-203	1112367-203
5a Raccordo a gomito PR2 G	1112067-211	1112117-211	1112167-211	1112217-211	1112267-211	1112317-211	1112367-211
6 Rotore RG	1112078	1112128	1112178	1112228	1112278	1112328	1112378
6a Rotore RG	1112078-157	1112128-157	1112178-092	1112228-080	1112278-036	1112328-157	1112378-059
7 Rotore LG	1112079	1112129	1112179	1112229	1112279	1112329	1112379
7a Rotore LG	1112079-157	1112129-157	1112179-092	1112229-080	1112279-036	1112329-157	1112379-059
14 Rotore K						1112336	1112386
14a Rotore K						1112336-163	1112386-163
18 Tenuta meccanica E	1112088-001	1112138-001	1112188-001	1112238-001	1112288-001	1112338-001	1112388-001
18 Tenuta meccanica C	1112088-002	1112138-002	1112188-002	1112238-002	1112288-002	1112338-002	1112388-002
18a Tenuta meccanica C	1112088-159	1112138-159	1112188-077	1112238-081	1112288-159	1112338-159	1112388-159
19K Controfaccia K	3511391-001	3511392-001	3511393-001	3511394-001	3511395-001	3511396-001	3511397-001
19W Controfaccia W	3511391-002	3511392-002	3511393-002	3511394-002	3511395-002	3511396-002	3511397-002
19C Controfaccia C	1112088-002	1112138-002	1112188-002	1112238-002	1112288-002	1112338-002	1112388-002
20 Molla	3511661	3511662	3511663	3511664	3511665	3511666	3511667
20a Molla	3511661-001	3511662-001	3511663-001	3511664-001	3511665-001	3511666-001	3511667-001
21 O-Ring	3511809	3511866	3511721	3511929	3511947	3511886	3511696
23 Cuscinetto	3510200-008	3510079-008	3510097-008	3510148	35110086-008	3510087-008	3510090-008
24 Anello elastico	3501000-001	3501001-001	3501002-001	3501003-001	3501008-001	3501027	3501030-001
25 Anello elastico	3501220-001	3501219-001	3501222-001	3501223-001	3501205-001	3501241	3501246-001
26 Tappo a vite	3500631-001	3500688-001	3500632-001	3500635-001	3500633-001	3500634-001	3500641-003
27 Tenuta-CU	3502116-001	3502115-001	3502120-001	3502111-001	3502117-001	3502118-001	3502121-001
28 Tenuta-CU	3502116-001	3502115-001	3502120-001	3502111-001	3502117-001	3502118-001	3502121-001
31 Tenuta a protezione cuscinetto	3512325-001	3512326-001	3512327-001	3512328-001	3512329-001	3512330-001	3512331-001
33 Grano	3500576-002	3500576-002	3500516-002	3500516-002	3500534-002	3500534-002	3500586-002
34 Grano	3502163-002	3502163-002	3500591-002	3500591-002	3500533-002	3500533-002	3500592-002
35 O-Ring	3511852	3512521	3511754	3511713	3511942	3512540	3512503

Esecuzione "a" per versione -100. Per favore precisare il tipo esatto nelle richieste o negli ordini!

# Collegamenti a flangia per giunti con rotore K



DN	Flangia K	N. d'ordine	Anello conico	N. d'ordine	Tenuta piana N. d'ordine	Ø A	Ø AD	Ø LK	AZ x Ø DB	Ø KD	Ø ID H8/h8	KB	Ø K G7/h8	O	EB
10	KF 10-0	1190430	IR 10-0	1190400	3512230	10	55	40	4x7	20	17	10	18	6	11
15	KF 15-0	1190431	IR 15-0	1190401	3512231	13	70	50	4x9	26	22	10	24	6	11
20	KF 20-0	1190432	IR 20-0	1190402	3512232	20	75	55	4x9	32	28	12	30	8	13
25	KF 25-0	1190433	IR 25-0	1190403	3512233	25	80	60	4x9	37	33	12	35	8	13
32	KF 32-0	1190434	IR 32-0	1190404	3512234	32	100	75	4x11	48	43	12	45	8	13
32	KF 32-500	1190434-500	IR 32-500	1190404-500	3512234	32	115	90	4x11	48	43	15	45	15	16
40	KF 40-0	1190435	IR 40-0	1190405	3512235	38	105	80	4x11	53	48	15	50	10	16
40	KF 40-500	1190435-500	IR 40-500	1190405-500	3512235	38	120	95	4x11	53	48	18	50	20	20
50	KF 50-0	1190436	IR 50-0	1190406	3512236	50	130	100	4x14	69	63	15	65	10	16
50	KF 50-500	1190436-500	IR 50-500	1190406-500	3512236	50	145	115	4x14	69	63	20	65	25	22
65	KF 65-0	1190437	IR 65-0	1190407	3512237	66	150	120	4x14	89	82	15	85	10	16
65	KF 65-500	1190437-500	IR 65-500	1190407-500	3512237	66	165	135	4x14	89	82	25	85	25	28
65	KF 65-37	1190437-037	IR 65-0	1190407	3512237	66	150	120	6x14	89	82	15	85	25	28
75	KF 75-0	1190440	IR 75-0	1190420	1190191-058	67	203	171,5	5x17,5	89	84,2	31	87,29	22,2	
80	KF 80-0	1190438	IR 80-0	1190408	3512238	81	180	145	4x18	109	102	18	105	12	20
80	KF 80-500	1190438-500	IR 80-500	1190408-500	3512238	81	205	170	4x18	109	102	30	105	30	34
100	KF 100-0	1190439	IR 100-0	1190409	3512239	98	195	160	6x18	120	110	20	114	12	22
100	KF 100-500	1190439-500	IR 100-500	1190409-500	3512239	98	220	185	6x18	120	110	30	114	30	34
125	KF 125-0	1190450	IR 125-0	1190410	1190025	120	225	190	6x18	147	137	22	142	20	25
125	KF 125-500	1190450-500	IR 125-500	1190410-500	1190035	120	260	225	8x18	155	145	35	150	35	39
150	KF 150-0	1190451	IR 150-0	1190411	1190026	145	255	220	8x18	178	165	25	170	25	28
150	KF 150-500	1190451-500	IR 150-500	1190411-500	1190036	145	300	260	8x18	185	175	40	180	40	44
200	KF 200-0	1190452	IR 200-0	1190412	1190027	195	310	275	8x18	232	220	28	225	30	32
200	KF 200-500	1190452-500	IR 200-500	1190412-500	1190037	195	360	320	8x18	235	224	45	230	45	49
250	KF 250-0	1190453	IR 250-0	1190413	1190028	240	390	350	8x23	290	273	37	280	35	40
250	KF 250-500	1190453-500	IR 250-500	1190413-500	1190038	240	435	390	8x23	295	278	50	285	50	54
300	KF 300-0	1190454	IR 300-0	1190414	1190029	295	470	410	16x23	350	332	42	340	40	45

## Versione KF...-0 e IR...-0:

DX/DXS	DN 10 – 80
DXSB	DN 50 – 80
DP	DN 40 – 100
H/HW	DN 15 – 100
HWB/A) <sup>1</sup>	DN 32 – 100
M	DN 15 – 100
DA	DN 50 – 300

## Versione KF...-500 e IR...-500:

DXSB	DN 100 – 150
HWA	DN 100 – 300
DQ	DN 25 – 150

È importante un serraggio uniforme delle viti.

<sup>1</sup> KF 65-0 a 210°C, 20 bar oppure 300°C, 10 bar.  
Per valori più elevati KF 65-37.



**Christian Maier GmbH & Co. KG  
Maschinenfabrik**

Wuerzburger Straße 67-69  
D-89520 Heidenheim

P.O.Box 1609  
D-89506 Heidenheim

☎ +49 (0) 73 21 / 317-0

✉ +49 (0) 73 21 / 317-139 (Export)

☎ 0 800 / 7 51 82 50

✉ +49 (0) 73 21 / 317-239

vkd@maier-heidenheim.de  
[www.maier-heidenheim.de](http://www.maier-heidenheim.de)

**Filiali & Servizi assistenza:**

**Maier Italia Srl**

Via Enrico Toti 3  
I-21040 Gerenzano (VA)

☎ +39-02-96 24 82 88

✉ +39-02-96 36 96 95

info@maier-italia.com

[www.maier-italia.com](http://www.maier-italia.com)

---

**Maier America LLC**

6669 Peachtree Industrial Blvd., Suite L/M  
Norcross, GA 30092 - USA

☎ +1-770-409 0022

✉ +1-770-409 0069

info@maieramerica.com

[www.maieramerica.com](http://www.maieramerica.com)