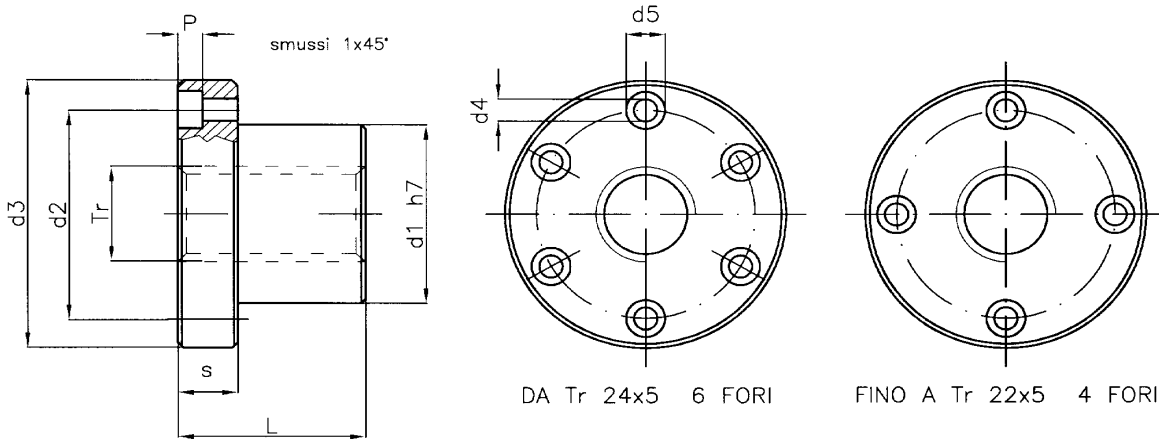


Chiocciola trapezia tipo FXN – flangiata in bronzo

Materiale: G-Cu Sn12 UNI 7013-72 Parte 2° (GB-Cu Sn12 DIN 17656)

Chiocciola in bronzo allo stagno particolarmente adatta per movimentazioni in continuo, con buona resistenza all'usura. Si consiglia una buona lubrificazione. Le dimensioni della flangia le rende perfettamente intercambiabili con le FTN, HDL, HAL e le FCS (variano la lunghezza totale e lo spessore flangia).



Codice per chiocciola DESTRA	Codice per chiocciola SINISTRA	Diametro per passo	n° principi	d1 mm	d2 mm	d3 mm	d4 mm	d5 mm	p mm	L mm	s mm	n° fori per viti	Viti di fissaggio (classe 8.8)	Peso kg/cad.	At mm ² (1)
FXN 10 A R	FXN 10 A L	Tr 10x3	1	18	26	37	4,5	7,5	4,2	22	8	4	M4	0,088	294
FXN 12 A R	FXN 12 A L	Tr 12x3	1	18	26	37	4,5	7,5	4,2	22	8	4	M4	0,082	362
FXN 12 B R	--	Tr 12x6 (P3)	2	18	26	37	4,5	7,5	4,2	22	8	4	M4	0,082	362
FXN 14 A R	FXN 14 A L	Tr 14x4	1	20	30	42	5,5	9	5,2	25	10	4	M5	0,123	470
FXN 16 A R	FXN 16 A L	Tr 16x4	1	22	32	45	5,5	9	5,2	30	10	4	M5	0,149	660
FXN 16 B R	--	Tr 16x8 (P4)	2	22	32	45	5,5	9	5,2	30	10	4	M5	0,149	660
FXN 18 A R	FXN 18 A L	Tr 18x4	1	25	35	48	5,5	9	5,2	35	10	4	M5	0,188	880
FXN 20 A R	FXN 20 A L	Tr 20x4	1	30	40	52	5,5	9	5,2	40	10	4	M5	0,267	1130
FXN 20 B R	--	Tr 20x8 (P4)	2	30	40	52	5,5	9	5,2	40	10	4	M5	0,267	1130
FXN 20 D R	--	Tr 20x20 (P5)	4	30	40	52	5,5	9	5,2	40	10	4	M5	0,270	1100
FXN 22 A R	FXN 22 A L	Tr 22x5	1	30	40	52	5,5	9	5,2	40	10	4	M5	0,247	1225
FXN 24 A R	FXN 24 A L	Tr 24x5	1	35	48	62	6,5	11	6,5	45	12	6	M6	0,408	1520
FXN 25 A R	FXN 25 A L	Tr 25x5	1	35	48	62	6,5	11	6,5	45	12	6	M6	0,393	1590
FXN 25 B R	--	Tr 25x10 (P5)	2	35	48	62	6,5	11	6,5	45	12	6	M6	0,393	1590
FXN 25 E R	--	Tr 25x25 (P5)	5	35	48	62	6,5	11	6,5	45	12	6	M6	0,393	1590
FXN 26 A R	FXN 26 A L	Tr 26x5	1	35	48	62	6,5	11	6,5	45	12	6	M6	0,378	1660
FXN 28 A R	FXN 28 A L	Tr 28x5	1	40	53	68	6,5	11	6,5	50	12	6	M6	0,532	2000
FXN 28 B R	--	Tr 28x10 (P5)	2	40	53	68	6,5	11	6,5	50	12	6	M6	0,532	2000
FXN 30 A R	FXN 30 A L	Tr 30x6	1	40	53	68	6,5	11	6,5	50	12	6	M6	0,497	2120
FXN 30 B R	--	Tr 30x12 (P6)	2	40	53	68	6,5	11	6,5	50	12	6	M6	0,497	2120
FXN 30 F R	--	Tr 30x30 (P5)	6	40	53	68	6,5	11	6,5	50	12	6	M6	0,492	2590
FXN 32 A R	FXN 32 A L	Tr 32x6	1	40	53	68	6,5	11	6,5	50	12	6	M6	0,455	2277
FXN 35 A R	FXN 35 A L	Tr 35x6	1	50	63	78	8,5	14	8,5	60	15	6	M8	0,883	3015
FXN 36 A R	FXN 36 A L	Tr 36x6	1	50	63	78	8,5	14	8,5	60	15	6	M8	0,854	3110
FXN 40 A R	FXN 40 A L	Tr 40x7	1	55	68	84	8,5	14	8,5	65	15	6	M8	1,066	3727
FXN 40 B R	--	Tr 40x14 (P7)	2	55	68	84	8,5	14	8,5	65	15	6	M8	1,066	3727
FXN 40 E R	--	Tr 40x40 (P8)	5	55	68	84	8,5	14	8,5	65	15	6	M8	1,075	3675
FXN 44 A R	FXN 44 A L	Tr 44x7	1	55	72	90	8,5	14	8,5	65	15	6	M8	1,029	4135
FXN 45 A R	FXN 45 A L	Tr 45x8	1	55	72	90	8,5	14	8,5	65	15	6	M8	0,999	4186
FXN 50 A R	FXN 50 A L	Tr 50x8	1	65	80	100	10,5	17	10,5	80	20	6	M10	1,749	5780
FXN 55 A R	--	Tr 55x9	1	65	80	100	10,5	17	10,5	80	20	6	M10	1,475	6345
FXN 60 A R	FXN 60 A L	Tr 60x9	1	75	95	120	12,5	19	12,5	100	25	6	M12	2,927	8718

(1) Superficie di appoggio totale tra i denti della vite e i denti della chiocciola sul piano perpendicolare all'asse.