

ART. P200

PIEDINO ZIGRINATO FISSO CON PERNO

MATERIALE:

Polietilene.

SUPERFICIE:

Satinata.

COLORE:

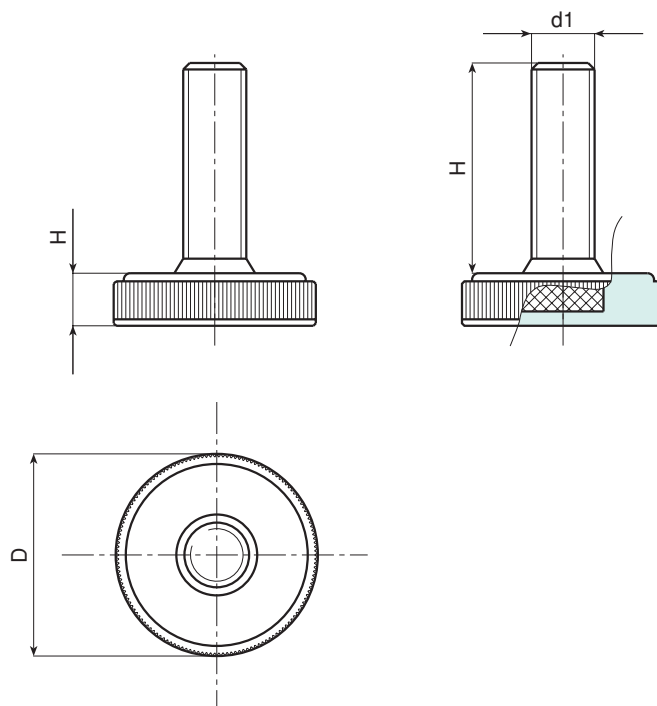
Nero (RAL 9011).

INSERTO:

Prigioniero filettato in acciaio zincato.

RICHIESTE SPECIALI:

- Su richiesta e per quantità gli inserti possono essere forniti con lunghezze a richiesta (quantità minima 10.000).



Art.	D	H	d1	Q	Peso (gr)
P20025.TM06X1701	25	7	M06	17	7
P20025.TM08X2501	25	7	M08	25	14
P20025.TM10X3501	25	7	M10	35	25
P20035.TM08X2501	35	9	M08	25	18
P20035.TM10X..01	35	9	M10	25-40	25-32
P20040.TM10X3501	40	9	M10	35	35
P20050.TM10X3501	50	9,5	M10	35	40
P20060.TM10X3501	60	10,5	M10	35	50

Nei due punti .. del codice inserire lunghezza perno



BOTECA

ART. P202

PIEDINO FISSO CON PERNO

MATERIALE:

Polietilene.

SUPERFICIE:

Satinata.

COLORE:

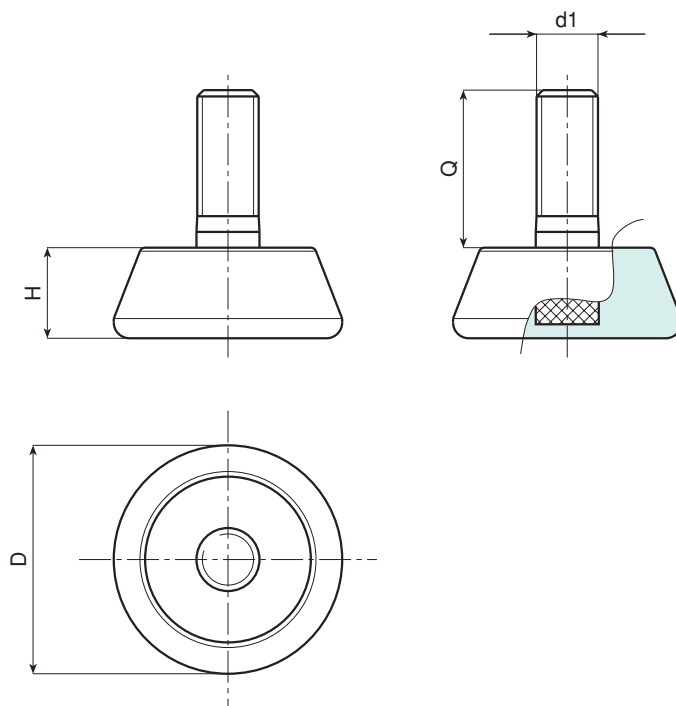
Nero (RAL 9011).

INSERTO:

Prigioniero filettato in acciaio zincato.

RICHIESTE SPECIALI:

- Su richiesta e per quantità gli inserti possono essere forniti con lunghezze a richiesta (quantità minima 10.000).



Art.	D	H	d1	Q	Peso (gr)
P20230.TM08X2001	29	11,5	M08	20	17
P20230.TM10X2001	29	11,5	M10	20	20
P20240.TM08X2501	40	13,5	M08	25	29
P20240.TM10X2501	40	13,5	M10	25	33
P20250.TM10X3501	48	15,5	M10	35	54
P20250.TM12X3501	48	15,5	M12	35	65
P20260.TM10X3701	60	17,5	M10	37	78
P20260.TM12X3701	60	17,5	M12	37	82



BOTECA

ART. P201

PIEDINO CON PERNO FILETTATO GIREVOLE

MATERIALE:
Polietilene.

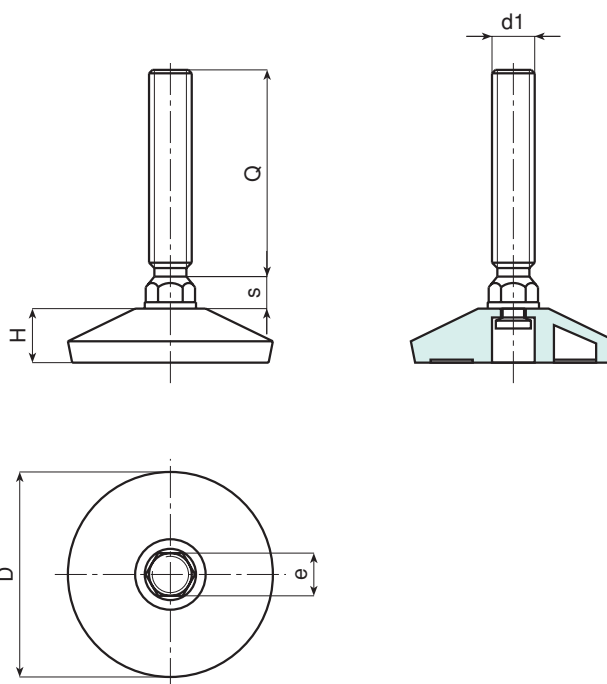
SUPERFICIE:
Satinata.

COLORE:
Nero (RAL 9011).

INSERTO:
Prigioniero filettato girevole in acciaio zincato.

RICHIESTE SPECIALI:

- Su richiesta e per quantità gli inserti possono essere forniti con lunghezze a richiesta (quantità minima 10.000).



Art.	D	H	e	s	d1	Q	Peso (gr)
P20140.TM10X..01	37	11,5	10	6	M10	25-30	28-31
P20150.TM10X3001	49	13	10	6	M10	30	35
P20150.TM12X3501	49	13	12	6	M12	35	48

Nei due punti .. del codice inserire lunghezza perno



BOTECO

ART. P203

PIEDINO CON PERNO FILETTATO GIREVOLE

MATERIALE:
Polietilene.

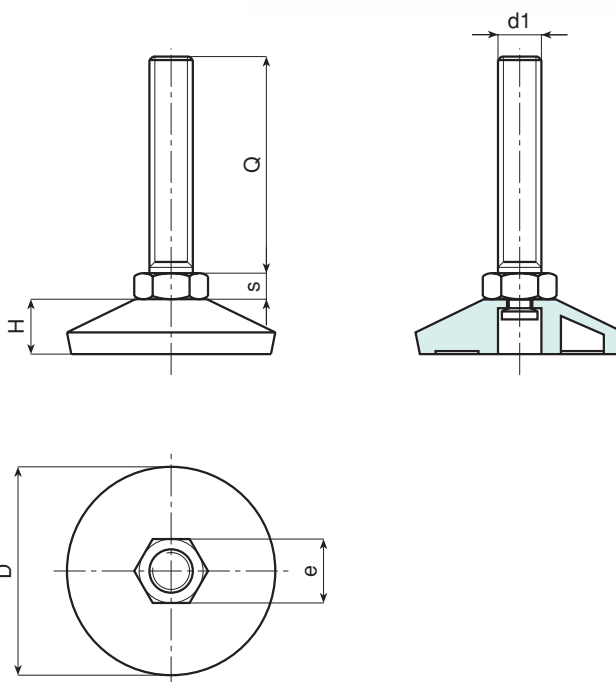
SUPERFICIE:
Satinata.

COLORE:
Nero (RAL 9011).

INSERTO:
Prigioniero filettato girevole in acciaio zincato.

RICHIESTE SPECIALI:

- Nessuna



Art.	D	H	e	s	d1	Q	Peso (gr)
P20340.TM10X..01	37	11,5	17	6,5	M10	40-60	39-49
P20350.TM10X..01	49	13	17	6,5	M10	40-60	44-54

Nei due punti .. del codice inserire lunghezza perno



BOTECA

ART. P820

PIEDINO DI APPOGGIO PIENO

MATERIALE: Poliammide rinforzata. Resistente ad olii e grassi.

SUPERFICIE: Satinata.

COLORE: Nero (RAL 9011).

INSERTO: Stelo filettato e snodato in acciaio zincato.

BASE ANTISCIVOLO:

VERSIONE P821: Gomma termoplastica a base PP 60 shore solo nero (RAL 9011).

RICHIESTE SPECIALI:

- Su richiesta e per quantità gli inserti possono essere forniti con lunghezze a richiesta.
- Su richiesta e per quantità gli inserti possono essere forniti in materiale diverso.
- Su richiesta e per quantità il piede può essere fornito di colore Arancio (RAL 2004).

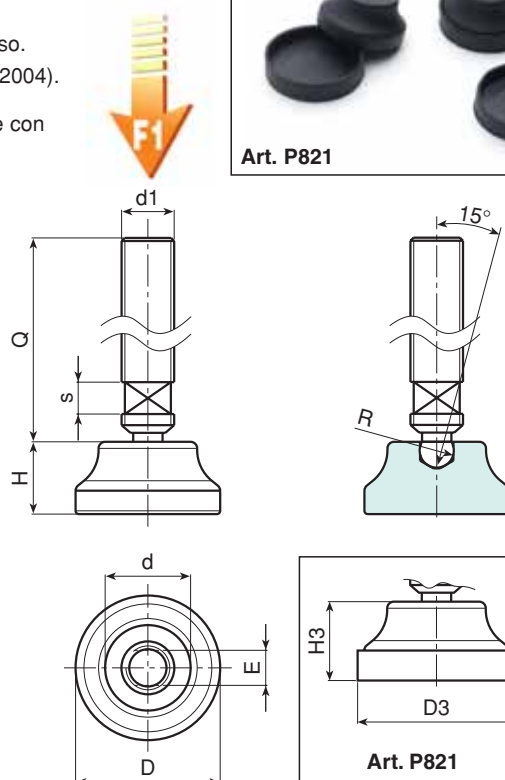
ATTENZIONE: La base del piedino P820 può essere utilizzata in combinazione con altre impugnature di manovra.



Art. P820 + G730



Art. P821



Art.	D3	H3	d	E	s	R	d1	Q	Peso (gr)	F1 (N)
P82019.TM08X..01	19	10	13	6	6	6,1	M08	50-90	20-32	4000
P82022.TM08X..01	22	11	15	6	6	6,1	M08	50-90	21-33	4000
P82022.TM10X..01	22	11	15	8	6	7,8	M10	50-90	31-50	4000
P82026.TM08X..01	26	12,5	18	6	6	6,1	M08	50-90	24-36	4000
P82026.TM10X..01	26	12,5	18	8	6	7,8	M10	50-90	34-53	4000
P82026.TM12X..01	26	12,5	18	10	6	9,4	M12	50-90	46-73	4000

Nei due punti .. del codice inserire lunghezza perno

Versione P821 - Versione con base antiscivolo in PP

Art.	D3	H3	d	E	s	R	d1	Q	Peso (gr)	F1 (N)
P82119.TM08X..01	19	10	13	6	6	6,1	M08	50-90	21-33	4000
P82122.TM08X..01	22	11	15	6	6	6,1	M08	50-90	22-34	4000
P82122.TM10X..01	22	11	15	8	6	7,8	M10	50-90	32-51	4000
P82126.TM08X..01	26	12,5	18	6	6	6,1	M08	50-90	26-38	4000
P82126.TM10X..01	26	12,5	18	8	6	7,8	M10	50-90	36-55	4000
P82126.TM12X..01	26	12,5	18	10	6	9,4	M12	50-90	48-75	4000

Nei due punti .. del codice inserire lunghezza perno



BOTECA

ART. P814

PIEDINO DI APPOGGIO PIENO

MATERIALE:

Poliammide rinforzata.
Resistente ad olii e grassi.

SUPERFICIE:

Satinata.

COLORE:

Nero (RAL 9011).

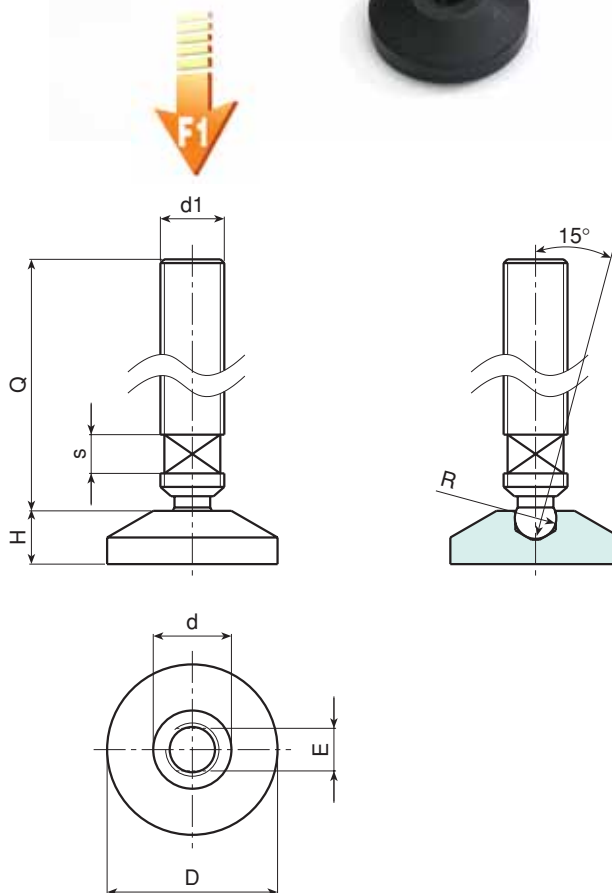
INSERTO:

Stelo filettato e snodato in acciaio zincato.

RICHIESTE SPECIALI:

- Su richiesta e per quantità gli inserti possono essere forniti con lunghezze a richiesta.
- Su richiesta e per quantità il piede può essere fornito di colore Arancio (RAL 2004).

ATTENZIONE: La base del piedino P814 può essere utilizzata in combinazione con altre impugnature di manovra.



Art.	D	H	d	E	s	R	d1	Q	Peso (gr)	F1
P81432.TM10X..01	32	10	15,5	6	6	8	M10	50-90	32-53	4000
P81432.TM12X..01	32	10	15,5	6	6	8	M12	50-90	50-90	4000

Nei due punti .. del codice inserire lunghezza perno



BOTECA

SERIE P900

PIEDINO DI APPOGGIO CON STELO IN ACCIAIO E ACCIAIO INOX

Versione P900 - Piedino di appoggio con stelo tipo A - R12,5

Art.	D	H	H1	E	s	R	d1	Q	Peso (gr)	F1
P90040.TM08X..01	40	17	23	13	5	12,5	M08	45-70	40-47	10.000
P90040.TM10X..01	40	17	23	13	5	12,5	M10	45-70-100	48-60-75	10.000
P90040.TM12X..01	40	17	23	13	5	12,5	M12	45-70-100	58-75-97	10.000
P90050.TM08X..01	50	18	24	13	5	12,5	M08	45-70	46-53	10.000
P90050.TM10X..01	50	18	24	13	5	12,5	M10	45-70-100	54-63-77	10.000
P90050.TM12X..01	50	18	24	13	5	12,5	M12	45-70-100	64-78-99	10.000
P90060.TM08X..01	60	20	26	13	5	12,5	M08	45-70	58-66	10.000
P90060.TM10X..01	60	20	26	13	5	12,5	M10	45-70-100	68-80-95	10.000
P90060.TM12X..01	60	20	26	13	5	12,5	M12	45-70-100	78-96-117	10.000

Nei due punti .. del codice inserire lunghezza perno

Versione P905 - Piedino di appoggio con stelo tipo A - R15

Art.	D	H	H1	E	s	R	d1	Q	Peso (gr)	F1
P90560.TM12X..01	60	20	26	15	6,5	15	M12	50-70-90-110-130-150	*	13.000
P90560.TM14X..01	60	20	26	15	6,5	15	M14	50-70-90-110-130-150	*	13.000
P90560.TM16X..01	60	20	26	16	6,5	15	M16	50-70-90-110-130-150	*	13.000

Nei due punti .. del codice inserire lunghezza perno

* Vedi tabella pag. 18

Versione P906 - Piedino di appoggio con stelo tipo B - R12,5

Art.	D	H	H1	E	s	R	d1	Q	Peso (gr)	F1
P90660.TM16X..01	60	20	26	16	7	15	M16	50-70-90-110-130-150	*	13.000

Nei due punti .. del codice inserire lunghezza perno

* Vedi tabella pag. 18

Versione P907 - Piedino di appoggio con stelo tipo B - R15

Art.	D	H	H1	E	s	R	d1	Q	Peso (gr)	F1
P90760.TM20X..01	60	20	26	16	7	15	M20	50-70-90-110-130-150	*	13.000

Nei due punti .. del codice inserire lunghezza perno

* Vedi tabella pag. 18

Versione P900 CIN - Piedino di appoggio con stelo tipo A - R12,5 INOX

Art.	D	H	H1	E	s	R	d1	Q	Peso (gr)	F1
P90040.TM08X..01CIN	40	17	23	13	5	12,5	M08	45-70	40-47	10.000
P90040.TM10X..01CIN	40	17	23	13	5	12,5	M10	45-70-100	48-60-75	10.000
P90040.TM12X..01CIN	40	17	23	13	5	12,5	M12	45-70-100	58-75-97	10.000
P90050.TM08X..01CIN	50	18	24	13	5	12,5	M08	45-70	46-53	10.000
P90050.TM10X..01CIN	50	18	24	13	5	12,5	M10	45-70-100	54-63-77	10.000
P90050.TM12X..01CIN	50	18	24	13	5	12,5	M12	45-70-100	64-78-99	10.000
P90060.TM08X..01CIN	60	20	26	13	5	12,5	M08	45-70	58-66	10.000
P90060.TM10X..01CIN	60	20	26	13	5	12,5	M10	45-70-100	68-80-95	10.000
P90060.TM12X..01CIN	60	20	26	13	5	12,5	M12	45-70-100	78-96-117	10.000

Nei due punti .. del codice inserire lunghezza perno

Versione P905 CIN - Piedino di appoggio con stelo tipo A - R15 INOX

Art.	D	H	H1	E	s	R	d1	Q	Peso (gr)	F1
P90560.TM12X..01CIN	60	20	26	17	6,5	15	M12	50-70-90-110-130-150	*	13.000
P90560.TM14X..01CIN	60	20	26	17	6,5	15	M14	50-70-90-110-130-150	*	13.000
P90560.TM16X..01CIN	60	20	26	17	6,5	15	M16	50-70-90-110-130-150	*	13.000

Nei due punti .. del codice inserire lunghezza perno

* Vedi tabella pag. 18



BOTECA

MATERIALE:

Poliammide rinforzata.
Resistente ad olii e grassi.

SUPERFICIE:

Satinata.

COLORE:

Nero (RAL 9011).

INSERTO:

VERSIONE P900 - P905 - P906 - P907: Stelo filettato e snodato in acciaio zincato.

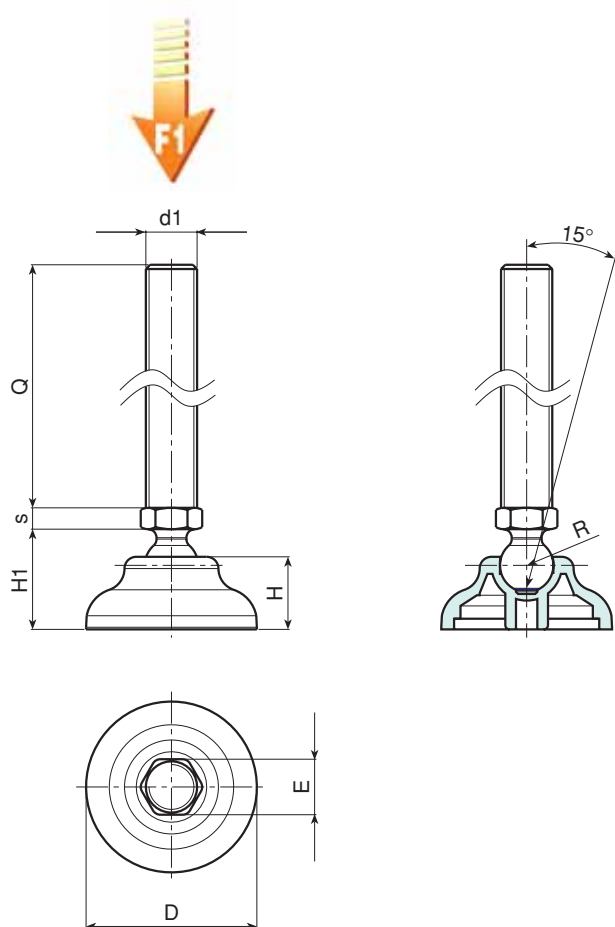
VERSIONE P900 CIN - P905 CIN: Stelo filettato e snodato in acciaio inox (AISI 303).

RICHIESTE SPECIALI:

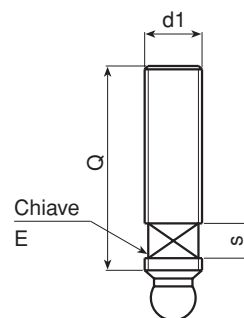
- Su richiesta e per quantità gli inserti possono essere forniti con lunghezze a richiesta.
- Su richiesta e per quantità il piede può essere fornito di colore Arancio (RAL 2004).



Art. P900CIN



Stelo tipo A



Stelo tipo B



BOTECA

SERIE P901

PIEDINO DI APOGGIO CON STELO IN ACCIAIO E ACCIAIO INOX CON BASE ANTISCIVOLO NBR

Versione P901 - Piedino di appoggio con stelo tipo A - R12,5 con base antiscivolo NBR

Art.	D	D2	H	H1	H3	E	s	R	d1	Q	Peso (gr)	F1
P90140.TM08X..01	40	34	17	23	26	13	5	12,5	M08	45-70	44-51	10.000
P90140.TM10X..01	40	34	17	23	26	13	5	12,5	M10	45-70-100	52-64-79	10.000
P90140.TM12X..01	40	34	17	23	26	13	5	12,5	M12	45-70-100	62-79-101	10.000
P90150.TM08X..01	50	43	18	24	27	13	5	12,5	M08	45-70	66-74	10.000
P90150.TM10X..01	50	43	18	24	27	13	5	12,5	M10	45-70-100	76-88-103	10.000
P90150.TM12X..01	50	43	18	24	27	13	5	12,5	M12	45-70-100	86-104-125	10.000
P90160.TM08X..01	60	53	20	26	29	13	5	12,5	M08	45-70	52-59	10.000
P90160.TM10X..01	60	53	20	26	29	13	5	12,5	M10	45-70-100	60-69-83	10.000
P90160.TM12X..01	60	53	20	26	29	13	5	12,5	M12	45-70-100	70-84-105	10.000

Nei due punti .. del codice inserire lunghezza perno

Versione P908 - Piedino di appoggio con stelo tipo A - R15 con base antiscivolo NBR

Art.	D	D2	H	H1	H3	E	s	R	d1	Q	Peso (gr)	F1
P90860.TM12X..01	60	53	20	26	29	15	6,5	15	M12	50-70-90-110-130-150	*	13.000
P90860.TM14X..01	60	53	20	26	29	15	6,5	15	M14	50-70-90-110-130-150	*	13.000
P90860.TM16X..01	60	53	20	26	29	16	6,5	15	M16	50-70-90-110-130-150	*	13.000

Nei due punti .. del codice inserire lunghezza perno

* Vedi tabella pag. 18

Versione P909 - Piedino di appoggio con stelo tipo B - R12,5 con base antiscivolo NBR

Art.	D	D2	H	H1	H3	E	s	R	d1	Q	Peso (gr)	F1
P90960.TM16X..01	60	53	20	26	29	16	7	15	M16	50-70-90-110-130-150	*	13.000

Nei due punti .. del codice inserire lunghezza perno

* Vedi tabella pag. 18

Versione P910 - Piedino di appoggio con stelo tipo B - R15 con base antiscivolo NBR

Art.	D	D2	H	H1	H3	E	s	R	d1	Q	Peso (gr)	F1
P91060.TM20X..01	60	53	20	26	29	16	7	15	M20	50-70-90-110-130-150	*	13.000

Nei due punti .. del codice inserire lunghezza perno

* Vedi tabella pag. 18

Versione P901 CIN - Piedino di appoggio con stelo tipo A - R12,5 INOX con base antiscivolo NBR

Art.	D	D2	H	H1	H3	E	s	R	d1	Q	Peso (gr)	F1
P90140.TM08X..01CIN	40	34	17	23	26	13	5	12,5	M08	45-70	40-47	10.000
P90140.TM10X..01CIN	40	34	17	23	26	13	5	12,5	M10	45-70-100	48-60-75	10.000
P90140.TM12X..01CIN	40	34	17	23	26	13	5	12,5	M12	45-70-100	58-75-97	10.000
P90150.TM08X..01CIN	50	43	18	24	27	13	5	12,5	M08	45-70	46-53	10.000
P90150.TM10X..01CIN	50	43	18	24	27	13	5	12,5	M10	45-70-100	54-63-77	10.000
P90150.TM12X..01CIN	50	43	18	24	27	13	5	12,5	M12	45-70-100	64-78-99	10.000
P90160.TM08X..01CIN	60	53	20	26	29	13	5	12,5	M08	45-70	58-66	10.000
P90160.TM10X..01CIN	60	53	20	26	29	13	5	12,5	M10	45-70-100	68-80-95	10.000
P90160.TM12X..01CIN	60	53	20	26	29	13	5	12,5	M12	45-70-100	78-96-117	10.000

INOX

Nei due punti .. del codice inserire lunghezza perno

Versione P908 CIN - Piedino di appoggio con stelo tipo A - R15 INOX con base antiscivolo NBR

Art.	D	D2	H	H1	H3	E	s	R	d1	Q	Peso (gr)	F1
P90860.TM12X..01CIN	60	53	20	26	29	15	6,5	15	M12	50-70-90-110-130-150	*	13.000
P90860.TM14X..01CIN	60	53	20	26	29	15	6,5	15	M14	50-70-90-110-130-150	*	13.000
P90860.TM16X..01CIN	60	53	20	26	29	16	6,5	15	M16	50-70-90-110-130-150	*	13.000

INOX

Nei due punti .. del codice inserire lunghezza perno

* Vedi tabella pag. 18



BOTECA

MATERIALE:

Poliammide rinforzata.
Resistente ad olii e grassi.

SUPERFICIE:

Satinata.

COLORE:

Nero (RAL 9011).

INSERTI:

VERSIONE P901 - P908 - P909 - P910: Stelo filettato e snodato in acciaio zincato.

VERSIONE P901 CIN - P908 CIN: Stelo filettato e snodato in acciaio inox (AISI 303).

BASE ANTISCIVOLO:

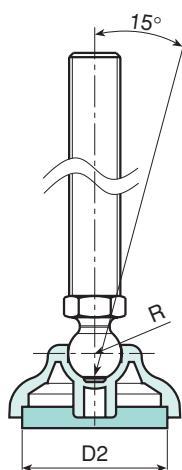
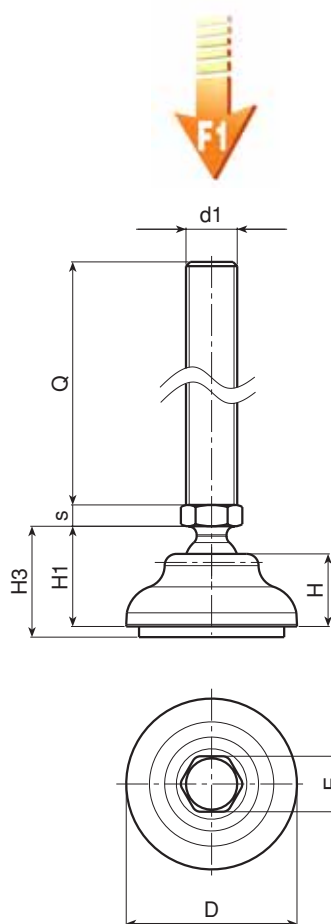
Gomma nitrilica NBR 70 Shore (Solo nero RAL 9011).

RICHIESTE SPECIALI:

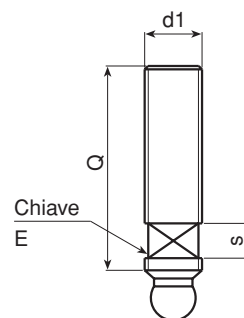
- Su richiesta e per quantità gli inserti possono essere forniti con lunghezze a richiesta.
- Su richiesta e per quantità il piede può essere fornito di colore Arancio (RAL 2004).



Art. P901CIN



Stelo tipo A



Stelo tipo B



BOTECA

SERIE P902

PIEDINO DI APPOGGIO CON FISSAGGIO A TERRA

Versione P911 - Piedino di appoggio con fissaggio a terra con stelo tipo A - R12,5

Art.	D	H	I	H1	h	A	E	s	d2	R	d1	Q	Peso (gr)	F1
P911080.TM10X..01	80	20	54	25,5	16	20	13	5	9	12,5	M10	45-70-100	74-86-123	10000
P911080.TM12X..01	80	20	54	25,5	16	20	13	5	9	12,5	M12	45-70-100	84-101-145	10000

Nei due punti .. del codice inserire lunghezza perno

Versione P902 - Piedino di appoggio con fissaggio a terra con stelo tipo A - R15

Art.	D	H	I	H1	h	A	E	s	d2	R	d1	Q	Peso (gr)	F1
P902080.TM12X..01	80	20	54	25,5	16	20	15	6,5	9	15	M12	50-70-90-110-130-150-170-190	*	13000
P902080.TM14X..01	80	20	54	25,5	16	20	15	6,5	9	15	M14	50-70-90-110-130-150-170-190	*	13000
P902080.TM16X..01	80	20	54	25,5	16	20	16	6,5	9	15	M16	50-70-90-110-130-150-170-190	*	13000
P902105.TM12X..01	105	22	74	28	18,5	21	15	6,5	11	15	M12	50-70-90-110-130-150-170-190	*	15000
P902105.TM14X..01	105	22	74	28	18,5	21	15	6,5	11	15	M14	50-70-90-110-130-150-170-190	*	15000
P902105.TM16X..01	105	22	74	28	18,5	21	16	6,5	11	15	M16	50-70-90-110-130-150-170-190	*	15000
P902130.TM12X..01	130	24	99	30	20	21	15	6,5	13	15	M12	50-70-90-110-130-150-170-190	*	17000
P902130.TM14X..01	130	24	99	30	20	21	15	6,5	13	15	M14	50-70-90-110-130-150-170-190	*	17000
P902130.TM16X..01	130	24	99	30	20	21	16	6,5	13	15	M16	50-70-90-110-130-150-170-190	*	17000

Nei due punti .. del codice inserire lunghezza perno

* Vedi tabella pag. 18

Versione P912 - Piedino di appoggio con fissaggio a terra con stelo tipo B - R12,5

Art.	D	H	I	H1	h	A	E	s	d2	R	d1	Q	Peso (gr)	F1
P912080.TM16X..01	80	20	54	25,5	16	20	13	7	9	12,5	M16	50-70-90-110-130-150-170	*	10000

Nei due punti .. del codice inserire lunghezza perno

* Vedi tabella pag. 18

Versione P913 - Piedino di appoggio con fissaggio a terra con stelo tipo B - R15

Art.	D	H	I	H1	h	A	E	s	d2	R	d1	Q	Peso (gr)	F1
P913080.TM20X..01	80	20	54	25,5	16	20	16	7	9	15	M20	50-70-90-110-130-150-170	*	17000
P913105.TM20X..01	105	22	74	28	18,5	21	16	7	11	15	M20	50-70-90-110-130-150-170	*	17000
P913130.TM20X..01	130	24	99	30	20	21	16	7	13	15	M20	50-70-90-110-130-150-170	*	17000

Nei due punti .. del codice inserire lunghezza perno

* Vedi tabella pag. 18

Versione P914 - Piedino di appoggio con fissaggio a terra con stelo tipo B - R24

Art.	D	H	I	H1	h	A	E	s	d2	R	d1	Q	Peso (gr)	F1
P914080.TM24X..01	80	20	54	25,5	16	20	19	10	9	24	M24	70-90-110-130-150-170	*	25000
P914080.TM30X..01	80	20	54	25,5	16	20	27	12	9	24	M30	90-110-130-150	*	25000
P914105.TM24X..01	105	22	74	28	18,5	21	19	10	11	24	M24	70-90-110-130-150-170	*	25000
P914105.TM30X..01	105	22	74	28	18,5	21	27	12	11	24	M30	90-110-130-150	*	25000
P914130.TM24X..01	130	24	99	30	20	21	19	10	13	24	M24	70-90-110-130-150-170	*	25000
P914130.TM30X..01	130	24	99	30	20	21	27	12	13	24	M30	90-110-130-150	*	25000

Nei due punti .. del codice inserire lunghezza perno

* Vedi tabella pag. 18



BOTECA

MATERIALE:

Poliammide rinforzata.
Resistente ad olii e grassi.

SUPERFICIE:

Satinata.

COLORE:

Nero (RAL 9011).

INSERTO:

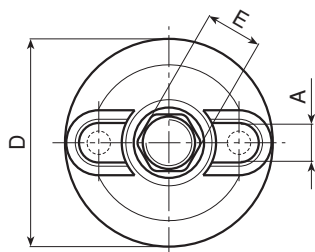
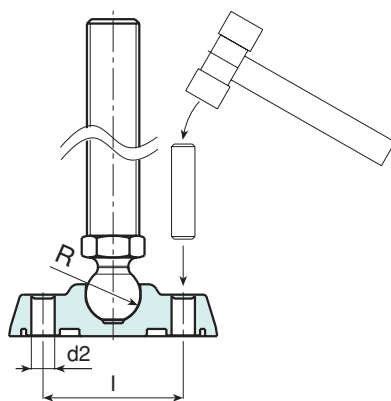
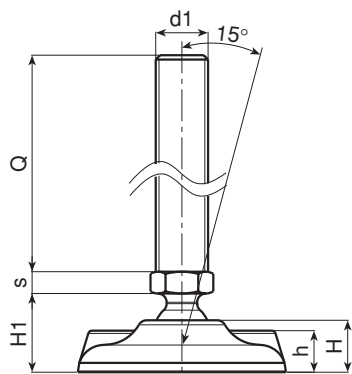
Stelo filettato e snodato in acciaio zincato.

FISSAGGIO A TERRA:

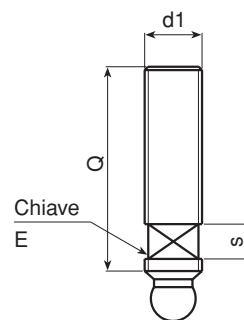
Il piedino viene fornito con i fori per il fissaggio a terra chiusi. Per aprirli rompere la membrana in plastica (vedi disegno).

RICHIESTE SPECIALI:

- Su richiesta e per quantità gli inserti possono essere forniti con lunghezze a richiesta.
- Su richiesta e per quantità il piede può essere fornito di colore Arancio (RAL 2004).



Stelo tipo A



Stelo tipo B



BOTECA

SERIE P902 CIN

PIEDINO DI APPOGGIO CON FISSAGGIO A TERRA CON STELO IN ACCIAIO INOX

INOX

Versione P911 CIN - Piedino di appoggio con fissaggio a terra con stelo tipo A - R12,5 in acciaio inox

Art.	D	H	I	H1	h	A	E	s	d2	R	d1	Q	Peso (gr)	F1
P911080.TM10X..01CIN	80	20	54	25,5	16	20	13	5	9	12,5	M10	45-70-100	74-86-123	10000
P911080.TM12X..01CIN	80	20	54	25,5	16	20	13	5	9	12,5	M12	45-70-100	84-101-145	10000

Nei due punti .. del codice inserire lunghezza perno

Versione P902 CIN - Piedino di appoggio con fissaggio a terra con stelo tipo A - R15 in acciaio inox

Art.	D	H	I	H1	h	A	E	s	d2	R	d1	Q	Peso (gr)	F1
P902080.TM12X..01CIN	80	20	54	25,5	16	20	15	6,5	9	15	M12	50-70-90-110-130-150-170-190	*	13000
P902080.TM14X..01CIN	80	20	54	25,5	16	20	15	6,5	9	15	M14	50-70-90-110-130-150-170-190	*	13000
P902080.TM16X..01CIN	80	20	54	25,5	16	20	16	6,5	9	15	M16	50-70-90-110-130-150-170-190	*	13000
P902105.TM12X..01CIN	105	22	74	28	18,5	21	15	6,5	11	15	M12	50-70-90-110-130-150-170-190	*	15000
P902105.TM14X..01CIN	105	22	74	28	18,5	21	15	6,5	11	15	M14	50-70-90-110-130-150-170-190	*	15000
P902105.TM16X..01CIN	105	22	74	28	18,5	21	16	6,5	11	15	M16	50-70-90-110-130-150-170-190	*	15000
P902130.TM12X..01CIN	130	24	99	30	20	21	15	6,5	13	15	M12	50-70-90-110-130-150-170-190	*	17000
P902130.TM14X..01CIN	130	24	99	30	20	21	15	6,5	13	15	M14	50-70-90-110-130-150-170-190	*	17000
P902130.TM16X..01CIN	130	24	99	30	20	21	16	6,5	13	15	M16	50-70-90-110-130-150-170-190	*	17000

Nei due punti .. del codice inserire lunghezza perno

* Vedi tabella pag. 18

Versione P912 CIN - Piedino di appoggio con fissaggio a terra con stelo tipo B - R12,5 in acciaio inox

Art.	D	H	I	H1	h	A	E	s	d2	R	d1	Q	Peso (gr)	F1
P912080.TM16X..01CIN	80	20	54	25,5	16	20	13	7	9	12,5	M16	50-70-90-110-130-150-170	*	10000

Nei due punti .. del codice inserire lunghezza perno

* Vedi tabella pag. 18

Versione P913 CIN - Piedino di appoggio con fissaggio a terra con stelo tipo B - R15 in acciaio inox

Art.	D	H	I	H1	h	A	E	s	d2	R	d1	Q	Peso (gr)	F1
P913080.TM20X..01CIN	80	20	54	25,5	16	20	16	7	9	15	M20	50-70-90-110-130-150-170	*	17000
P913105.TM20X..01CIN	105	22	74	28	18,5	21	16	7	11	15	M20	50-70-90-110-130-150-170	*	17000
P913130.TM20X..01CIN	130	24	99	30	20	21	16	7	13	15	M20	50-70-90-110-130-150-170	*	17000

Nei due punti .. del codice inserire lunghezza perno

* Vedi tabella pag. 18

Versione P914 CIN - Piedino di appoggio con fissaggio a terra con stelo tipo B - R24 in acciaio inox

Art.	D	H	I	H1	h	A	E	s	d2	R	d1	Q	Peso (gr)	F1
P914080.TM24X..01CIN	80	20	54	25,5	16	20	19	10	9	24	M24	70-90-110-130-150-170	*	25000
P914080.TM30X..01CIN	80	20	54	25,5	16	20	27	12	9	24	M30	90-110-130-150	*	25000
P914105.TM24X..01CIN	105	22	74	28	18,5	21	19	10	11	24	M24	70-90-110-130-150-170	*	25000
P914105.TM30X..01CIN	105	22	74	28	18,5	21	27	12	11	24	M30	90-110-130-150	*	25000
P914130.TM24X..01CIN	130	24	99	30	20	21	21	19	13	24	M24	70-90-110-130-150-170	*	25000
P914130.TM30X..01CIN	130	24	99	30	20	21	21	27	13	24	M30	90-110-130-150	*	25000

Nei due punti .. del codice inserire lunghezza perno

* Vedi tabella pag. 18



BOTECA

MATERIALE:

Poliammide rinforzata.
Resistente ad olii e grassi.

SUPERFICIE:

Satinata.

COLORE:

Nero (RAL 9011).

INSERTO:

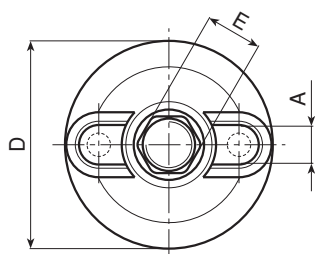
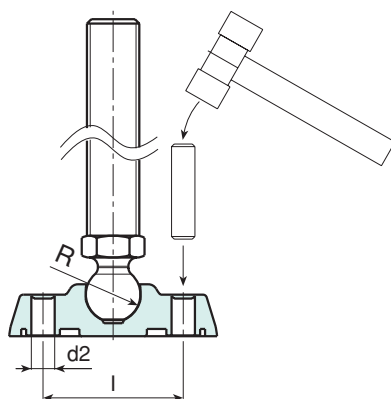
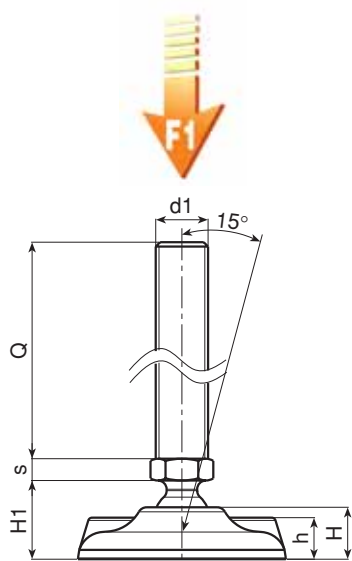
Stelo filettato e snodato in acciaio inox (AISI 303).

FISSAGGIO A TERRA:

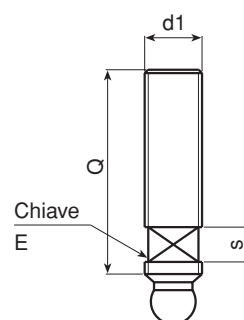
Il piedino viene fornito con i fori per il fissaggio a terra chiusi. Per aprirli rompere la membrana in plastica (vedi disegno).

RICHIESTE SPECIALI:

- Su richiesta e per quantità gli inserti possono essere forniti con lunghezze a richiesta.
- Su richiesta e per quantità il piede può essere fornito di colore Arancio (RAL 2004).



Stelo tipo A



Stelo tipo B



BOTECA

SERIE P903

PIEDINO DI APPOGGIO CON FISSAGGIO A TERRA CON BASE ANTISCIVOLO NBR

Versione P915 - Piedino di appoggio con fissaggio a terra con stelo tipo A - R12,5 - con base antiscivolo NBR

Art.	D	H	I	H1	H3	h	A	E	s	d2	d	R	d1	Q	Peso (gr)	F1
P915080.TM10X..01	80	20	54	25,5	28,5	16	20	13	5	9	70	12,5	M10	45-70-100	97-109-146	10000
P915080.TM12X..01	80	20	54	25,5	28,5	16	20	13	5	9	70	12,5	M12	45-70-100	107-124-168	10000

Nei due punti .. del codice inserire lunghezza perno

Versione P903 - Piedino di appoggio con fissaggio a terra con stelo tipo A - R15 - con base antiscivolo NBR

Art.	D	H	I	H1	H3	h	A	E	s	d2	d	R	d1	Q	Peso (gr)	F1
P903080.TM12X..01	80	20	54	25,5	28,5	16	20	15	6,5	9	70	15	M12	50-70-90-110-130-150-170-190	*	13000
P903080.TM14X..01	80	20	54	25,5	28,5	16	20	15	6,5	9	70	15	M14	50-70-90-110-130-150-170-190	*	13000
P903080.TM16X..01	80	20	54	25,5	28,5	16	20	16	6,5	9	70	15	M16	50-70-90-110-130-150-170-190	*	13000
P903105.TM12X..01	105	22	74	28	32	18,5	21	15	6,5	11	94	15	M12	50-70-90-110-130-150-170-190	*	15000
P903105.TM14X..01	105	22	74	28	32	18,5	21	15	6,5	11	94	15	M14	50-70-90-110-130-150-170-190	*	15000
P903105.TM16X..01	105	22	74	28	32	18,5	21	16	6,5	11	94	15	M16	50-70-90-110-130-150-170-190	*	15000
P903130.TM12X..01	130	24	99	30	35	20	21	15	6,5	13	118	15	M12	50-70-90-110-130-150-170-190	*	17000
P903130.TM14X..01	130	24	99	30	35	20	21	15	6,5	13	118	15	M14	50-70-90-110-130-150-170-190	*	17000
P903130.TM16X..01	130	24	99	30	35	20	21	16	6,5	13	118	15	M16	50-70-90-110-130-150-170-190	*	17000

Nei due punti .. del codice inserire lunghezza perno

* Vedi tabella pag. 18 - 19

Versione P916 - Piedino di appoggio con fissaggio a terra con stelo tipo B - R12,5 - con base antiscivolo NBR

Art.	D	H	I	H1	H3	h	A	E	s	d2	d	R	d1	Q	Peso (gr)	F1
P916080.TM16X..01	80	20	54	25,5	28,5	16	20	13	7	9	70	12,5	M16	50-70-90-110-130-150-170	*	10000

Nei due punti .. del codice inserire lunghezza perno

* Vedi tabella pag. 19

Versione P917 - Piedino di appoggio con fissaggio a terra con stelo tipo B - R15 - con base antiscivolo NBR

Art.	D	H	I	H1	H3	h	A	E	s	d2	d	R	d1	Q	Peso (gr)	F1
P917080.TM20X..01	80	20	54	25,5	28,5	16	20	16	7	9	70	15	M20	50-70-90-110-130-150-170	*	17000
P917105.TM20X..01	105	22	74	28	32	18,5	21	16	7	11	94	15	M20	50-70-90-110-130-150-170	*	17000
P917130.TM20X..01	130	24	99	30	35	20	21	16	7	13	118	15	M20	50-70-90-110-130-150-170	*	17000

Nei due punti .. del codice inserire lunghezza perno

* Vedi tabella pag. 19

Versione P918 - Piedino di appoggio con fissaggio a terra con stelo tipo B - R24 - con base antiscivolo NBR

Art.	D	H	I	H1	H3	h	A	E	s	d2	d	R	d1	Q	Peso (gr)	F1
P918080.TM24X..01	80	20	54	25,5	28,5	16	20	19	10	9	70	24	M24	70-90-110-130-150-170	*	25000
P918080.TM30X..01	80	20	54	25,5	28,5	16	20	27	12	9	70	24	M30	90-110-130-150	*	25000
P918105.TM24X..01	105	22	74	28	32	18,5	21	19	10	11	94	24	M24	70-90-110-130-150-170	*	25000
P918105.TM30X..01	105	22	74	28	32	18,5	21	27	12	11	94	24	M30	90-110-130-150	*	25000
P918130.TM24X..01	130	24	99	30	35	20	21	19	10	13	118	24	M24	70-90-110-130-150-170	*	25000
P918130.TM30X..01	130	24	99	30	35	20	21	27	12	13	118	24	M30	90-110-130-150	*	25000

Nei due punti .. del codice inserire lunghezza perno

* Vedi tabella pag. 19



BOTECA

MATERIALE:

Poliamide rinforzata.
Resistente ad olii e grassi.

SUPERFICIE:

Satinata.

COLORE:

Nero (RAL 9011).

INSERTO:

Stelo filettato e snodato in acciaio zincato.

FISSAGGIO A TERRA:

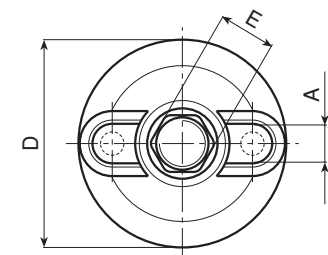
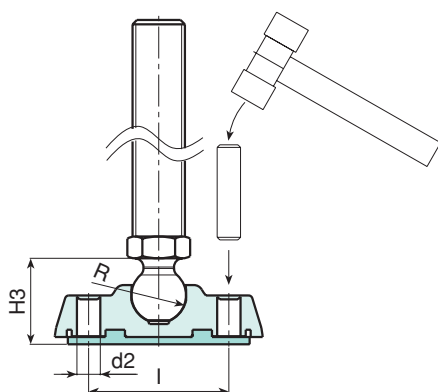
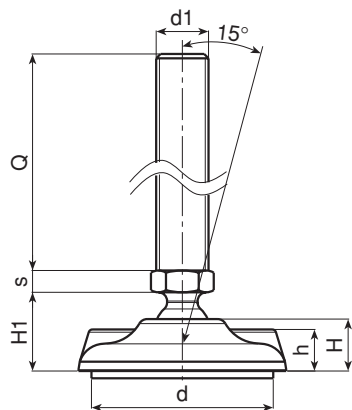
Il piedino viene fornito con i fori per il fissaggio a terra chiusi. Per aprirli rompere la membrana in plastica (vedi disegno).

BASE ANTISCIVOLO:

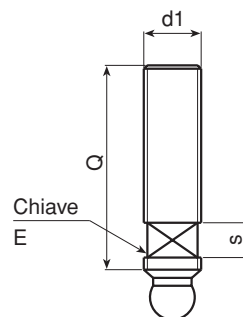
Gomma nitrilica NBR 70 Shore (Solo nero RAL 9011).

RICHIESTE SPECIALI:

- Su richiesta e per quantità gli inserti possono essere forniti con lunghezze a richiesta.
- Su richiesta e per quantità il piede può essere fornito di colore Arancio (RAL 2004).



Stelo tipo A



Stelo tipo B

**BOTECA**

SERIE P903 CIN

PIEDINO DI APPOGGIO CON FISSAGGIO A TERRA CON BASE ANTISCIVOLO NBR

INOX

Versione P915 CIN - Piedino di appoggio con fissaggio a terra con stelo tipo A - R12,5 in acciaio Inox - con base antiscivolo NBR

Art.	D	H	I	H1	H3	h	A	E	s	d2	d	R	d1	Q	Peso (gr)	F1
P915080.TM10X..01CIN	80	20	54	25,5	28,5	16	20	13	5	9	70	12,5	M10	45-70-100	97-109-146	10000
P915080.TM12X..01CIN	80	20	54	25,5	28,5	16	20	13	5	9	70	12,5	M12	45-70-100	107-124-168	10000

Nei due punti .. del codice inserire lunghezza perno

Versione P903 CIN - Piedino di appoggio con fissaggio a terra con stelo tipo A - R15 in acciaio Inox - con base antiscivolo NBR

Art.	D	H	I	H1	H3	h	A	E	s	d2	d	R	d1	Q	Peso (gr)	F1
P903080.TM12X..01CIN	80	20	54	25,5	28,5	16	20	15	6,5	9	70	15	M12	50-70-90-110-130-150-170-190	*	13000
P903080.TM14X..01CIN	80	20	54	25,5	28,5	16	20	15	6,5	9	70	15	M14	50-70-90-110-130-150-170-190	*	13000
P903080.TM16X..01CIN	80	20	54	25,5	28,5	16	20	16	6,5	9	70	15	M16	50-70-90-110-130-150-170-190	*	13000
P903105.TM12X..01CIN	105	22	74	28	32	18,5	21	15	6,5	11	94	15	M12	50-70-90-110-130-150-170-190	*	15000
P903105.TM14X..01CIN	105	22	74	28	32	18,5	21	15	6,5	11	94	15	M14	50-70-90-110-130-150-170-190	*	15000
P903105.TM16X..01CIN	105	22	74	28	32	18,5	21	16	6,5	11	94	15	M16	50-70-90-110-130-150-170-190	*	15000
P903130.TM12X..01CIN	130	24	99	30	35	20	21	15	6,5	13	118	15	M12	50-70-90-110-130-150-170-190	*	17000
P903130.TM14X..01CIN	130	24	99	30	35	20	21	15	6,5	13	118	15	M14	50-70-90-110-130-150-170-190	*	17000
P903130.TM16X..01CIN	130	24	99	30	35	20	21	16	6,5	13	118	15	M16	50-70-90-110-130-150-170-190	*	17000

Nei due punti .. del codice inserire lunghezza perno

* Vedi tabella pag. 19

Versione P916 CIN - Piedino di appoggio con fissaggio a terra con stelo tipo B - R12,5 in acciaio Inox - con base antiscivolo NBR

Art.	D	H	I	H1	H3	h	A	E	s	d2	d	R	d1	Q	Peso (gr)	F1
P916080.TM16X..01CIN	80	20	54	25,5	28,5	16	20	13	7	9	70	12,5	M16	50-70-90-110-130-150-170	*	10000

Nei due punti .. del codice inserire lunghezza perno

* Vedi tabella pag. 19

Versione P917 CIN - Piedino di appoggio con fissaggio a terra con stelo tipo B - R15 in acciaio Inox - con base antiscivolo NBR

Art.	D	H	I	H1	H3	h	A	E	s	d2	d	R	d1	Q	Peso (gr)	F1
P917080.TM20X..01CIN	80	20	54	25,5	28,5	16	20	16	7	9	70	15	M20	50-70-90-110-130-150-170	*	17000
P917105.TM20X..01CIN	105	22	74	28	32	18,5	21	16	7	11	94	15	M20	50-70-90-110-130-150-170	*	17000
P917130.TM20X..01CIN	130	24	99	30	35	20	21	16	7	13	118	15	M20	50-70-90-110-130-150-170	*	17000

Nei due punti .. del codice inserire lunghezza perno

* Vedi tabella pag. 19

Versione P918 CIN - Piedino di appoggio con fissaggio a terra con stelo tipo B - R24 in acciaio Inox - con base antiscivolo NBR

Art.	D	H	I	H1	H3	h	A	E	s	d2	d	R	d1	Q	Peso (gr)	F1
P918080.TM24X..01CIN	80	20	54	25,5	28,5	16	20	19	10	9	70	24	M24	70-90-110-130-150-170	*	25000
P918080.TM30X..01CIN	80	20	54	25,5	28,5	16	20	27	12	9	70	24	M30	90-110-130-150	*	25000
P918105.TM24X..01CIN	105	22	74	28	32	18,5	21	19	10	11	94	24	M24	70-90-110-130-150-170	*	25000
P918105.TM30X..01CIN	105	22	74	28	32	18,5	21	27	12	11	94	24	M30	90-110-130-150	*	25000
P918130.TM24X..01CIN	130	24	99	30	35	20	21	19	10	13	118	24	M24	70-90-110-130-150-170	*	25000
P918130.TM30X..01CIN	130	24	99	30	35	20	21	27	12	13	118	24	M30	90-110-130-150	*	25000

Nei due punti .. del codice inserire lunghezza perno

* Vedi tabella pag. 19



BOTECA

MATERIALE:

Poliammide rinforzata.
Resistente ad olii e grassi.

SUPERFICIE:

Satinata.

COLORE:

Nero (RAL 9011).

INSERTO:

Stelo filettato e snodato in acciaio inox (AISI 303).

FISSAGGIO A TERRA:

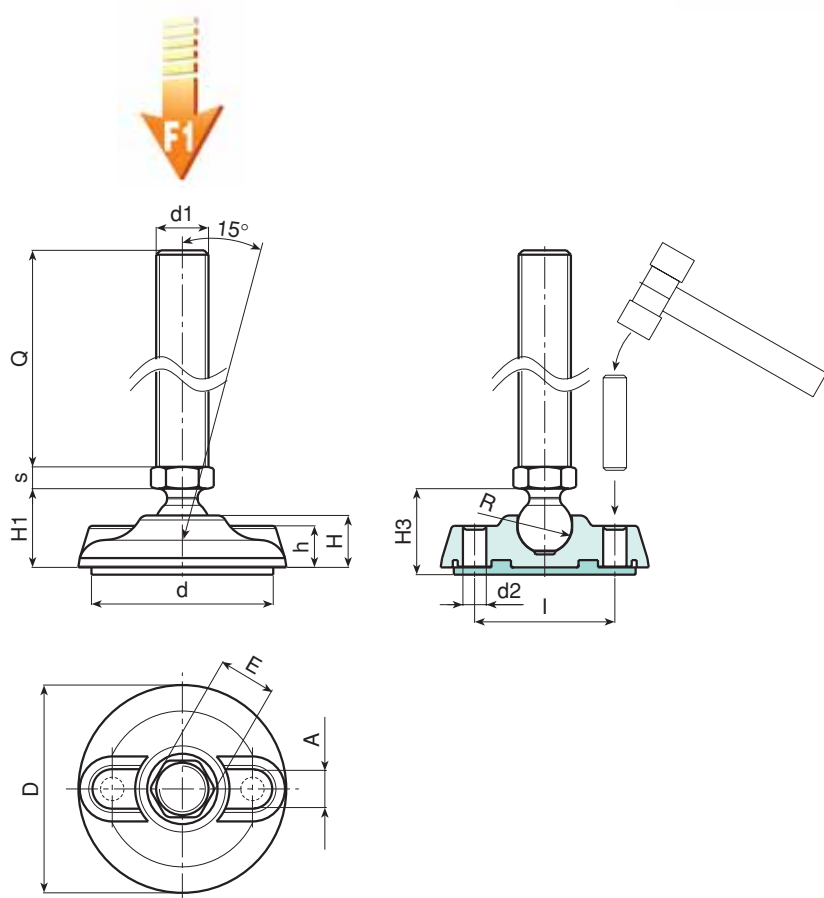
Il piedino viene fornito con i fori per il fissaggio a terra chiusi. Per aprirli rompere la membrana in plastica (vedi disegno).

BASE ANTISCIVOLO:

Gomma nitrilica NBR 70 Shore (Solo nero RAL 9011).

RICHIESTE SPECIALI:

- Su richiesta e per quantità gli inserti possono essere forniti con lunghezze a richiesta.
- Su richiesta e per quantità il piede può essere fornito di colore Arancio (RAL 2004).



Stelo tipo A

Stelo tipo B



BOTECA

SERIE P920

PIEDINO DI APPOGGIO CON FISSAGGIO A TERRA CON BASE ANTISCIVOLO PP

Versione P919 - Piedino di appoggio con fissaggio a terra con stelo tipo A - R12,5 - con base antiscivolo PP

Art.	D	H	I	H1	H3	h	A	E	s	d2	d	R	d1	Q	Peso (gr)	F1
P919080.TM10X..01	80	20	54	25,5	28,5	16	20	13	5	9	70	12,5	M10	45-70-100	97-109-146	10000
P919080.TM12X..01	80	20	54	25,5	28,5	16	20	13	5	9	70	12,5	M12	45-70-100	107-124-168	10000

Nei due punti .. del codice inserire lunghezza perno

Versione P920 - Piedino di appoggio con fissaggio a terra con stelo tipo A - R15 - con base antiscivolo PP

Art.	D	H	I	H1	H3	h	A	E	s	d2	d	R	d1	Q	Peso (gr)	F1
P920080.TM12X..01	80	20	54	25,5	28,5	16	20	15	6,5	9	70	15	M12	50-70-90-110-130-150-170-190	*	13000
P920080.TM14X..01	80	20	54	25,5	28,5	16	20	15	6,5	9	70	15	M14	50-70-90-110-130-150-170-190	*	13000
P920080.TM16X..01	80	20	54	25,5	28,5	16	20	16	6,5	9	70	15	M16	50-70-90-110-130-150-170-190	*	13000
P920105.TM12X..01	105	22	74	28	32	18,5	21	15	6,5	11	94	15	M12	50-70-90-110-130-150-170-190	*	15000
P920105.TM14X..01	105	22	74	28	32	18,5	21	15	6,5	11	94	15	M14	50-70-90-110-130-150-170-190	*	15000
P920105.TM16X..01	105	22	74	28	32	18,5	21	16	6,5	11	94	15	M16	50-70-90-110-130-150-170-190	*	15000
P920130.TM12X..01	130	24	99	30	35	20	21	15	6,5	13	118	15	M12	50-70-90-110-130-150-170-190	*	17000
P920130.TM14X..01	130	24	99	30	35	20	21	15	6,5	13	118	15	M14	50-70-90-110-130-150-170-190	*	17000
P920130.TM16X..01	130	24	99	30	35	20	21	16	6,5	13	118	15	M16	50-70-90-110-130-150-170-190	*	17000

Nei due punti .. del codice inserire lunghezza perno

* Vedi tabella pag. 19

Versione P921 - Piedino di appoggio con fissaggio a terra con stelo tipo B - R12,5 - con base antiscivolo PP

Art.	D	H	I	H1	H3	h	A	E	s	d2	d	R	d1	Q	Peso (gr)	F1
P921080.TM16X..01	80	20	54	25,5	28,5	16	20	13	7	9	70	12,5	M16	50-70-90-110-130-150-170	*	10000

Nei due punti .. del codice inserire lunghezza perno

* Vedi tabella pag. 19

Versione P922 - Piedino di appoggio con fissaggio a terra con stelo tipo B - R15 - con base antiscivolo PP

Art.	D	H	I	H1	H3	h	A	E	s	d2	d	R	d1	Q	Peso (gr)	F1
P922080.TM20X..01	80	20	54	25,5	28,5	16	20	16	7	9	70	15	M20	50-70-90-110-130-150-170	*	17000
P922105.TM20X..01	105	22	74	28	32	18,5	21	16	7	11	94	15	M20	50-70-90-110-130-150-170	*	17000
P922130.TM20X..01	130	24	99	30	35	20	21	16	7	13	118	15	M20	50-70-90-110-130-150-170	*	17000

Nei due punti .. del codice inserire lunghezza perno

* Vedi tabella pag. 19

Versione P923 - Piedino di appoggio con fissaggio a terra con stelo tipo B - R24 - con base antiscivolo PP

Art.	D	H	I	H1	H3	h	A	E	s	d2	d	R	d1	Q	Peso (gr)	F1
P923080.TM24X..01	80	20	54	25,5	28,5	16	20	19	10	9	70	24	M24	70-90-110-130-150-170	*	25000
P923080.TM30X..01	80	20	54	25,5	28,5	16	20	27	12	9	70	24	M30	90-110-130-150	*	25000
P923105.TM24X..01	105	22	74	28	32	18,5	21	19	10	11	94	24	M24	70-90-110-130-150-170	*	25000
P923105.TM30X..01	105	22	74	28	32	18,5	21	27	12	11	94	24	M30	90-110-130-150	*	25000
P923130.TM24X..01	130	24	99	30	35	20	21	19	10	13	118	24	M24	70-90-110-130-150-170	*	25000
P923130.TM30X..01	130	24	99	30	35	20	21	27	12	13	118	24	M30	90-110-130-150	*	25000

Nei due punti .. del codice inserire lunghezza perno

* Vedi tabella pag. 19



BOTECA

MATERIALE:

Poliammide rinforzata.
Resistente ad olii e grassi.

SUPERFICIE:

Satinata.

COLORE:

Nero (RAL 9011).

INSERTO:

Stelo filettato e snodato in acciaio zincato.

BASE ANTISCIVOLO:

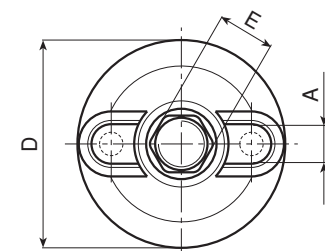
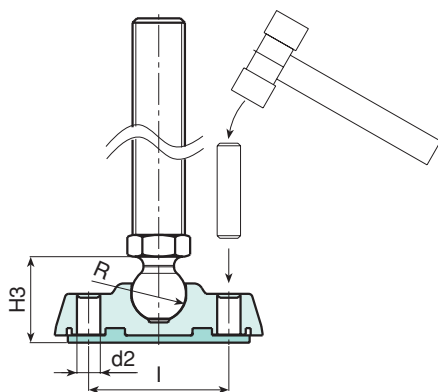
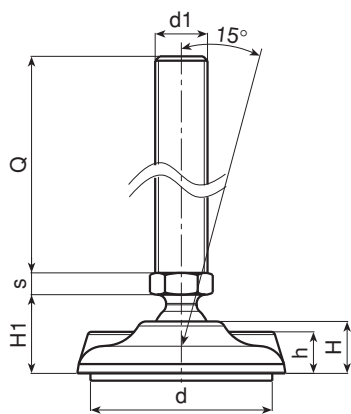
Gomma termoplastica a base PP 60 shore solo nero (RAL 9011).

FISSAGGIO A TERRA:

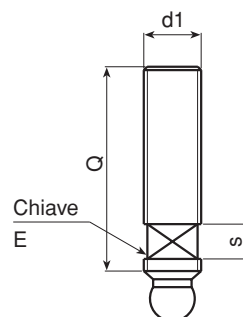
Il piedino viene fornito con i fori per il fissaggio a terra chiusi. Per aprirli rompere la membrana in plastica (vedi disegno).

RICHIESTE SPECIALI:

- Su richiesta e per quantità gli inserti possono essere forniti con lunghezze a richiesta.
- Su richiesta e per quantità il piede può essere fornito di colore Arancio (RAL 2004).



Stelo tipo A



Stelo tipo B



BOTECA

SERIE P800

PIEDINO DI APPOGGIO GIREVOLE CON FISSAGGIO A TERRA

Versione P800 - Piedino di appoggio con fissaggio a terra con stelo girevole con fissaggio mezzo dado autobloccante.

Art.	D	H	I	H1	h	A	s	d2	d3	C	d1	Q	Peso (gr)	F1
P800080.TM12X..01	80	20	54	28	16	20	8	9	M10	10	M12	50-70-90-110-130-150-170-190	*	13000
P800080.TM14X..01	80	20	54	28	16	20	8	9	M10	12	M14	50-70-90-110-130-150-170-190	*	13000
P800080.TM16X..01	80	20	54	28	16	20	8	9	M10	13	M16	50-70-90-110-130-150-170-190	*	13000
P800080.TM20X..01	80	20	54	28	16	20	8	9	M10	19	M20	50-70-90-110-130-150-170-190	*	13000
P800105.TM12X..01	105	22	74	30	18,5	21	8	11	M10	10	M12	50-70-90-110-130-150-170-190	*	15000
P800105.TM14X..01	105	22	74	30	18,5	21	8	11	M10	12	M14	50-70-90-110-130-150-170-190	*	15000
P800105.TM16X..01	105	22	74	30	18,5	21	8	11	M10	13	M16	50-70-90-110-130-150-170-190	*	15000
P800105.TM20X..01	105	22	74	30	18,5	21	8	11	M10	17	M20	50-70-90-110-130-150-170-190	*	15000
P800105.TM24X..01	105	22	74	30	18,5	21	8	11	M10	19	M24	50-70-90-110-130-150-170-190	*	15000
P800105.TM30X..01	105	22	74	30	18,5	21	8	11	M10	24	M30	50-70-90-110-130-150-170-190	*	15000
P800130.TM16X..01	130	24	99	32	20	21	8	13	M10	13	M16	50-70-90-110-130-150-170-190	*	17000
P800130.TM20X..01	130	24	99	32	20	21	8	13	M10	17	M20	50-70-90-110-130-150-170-190	*	17000
P800130.TM24X..01	130	24	99	32	20	21	8	13	M10	19	M24	50-70-90-110-130-150-170-190	*	17000
P800130.TM30X..01	130	24	99	32	20	21	8	13	M10	24	M30	50-70-90-110-130-150-170-190	*	17000

Nei due punti .. del codice inserire lunghezza perno

* Vedi tabella pag. ...

Versione P801 - Piedino di appoggio con fissaggio a terra con stelo girevole con fissaggio mezzo anello elastico seeger.

Art.	D	H	I	H1	h	A	s	d2	d3	C	d1	Q	Peso (gr)	F1
P801080.TM12X..01	80	20	54	28	16	20	8	9	10	10	M12	50-70-90-110-130-150-170-190	*	13000
P801080.TM14X..01	80	20	54	28	16	20	8	9	10	12	M14	50-70-90-110-130-150-170-190	*	13000
P801080.TM16X..01	80	20	54	28	16	20	8	9	10	13	M16	50-70-90-110-130-150-170-190	*	13000
P801080.TM20X..01	80	20	54	28	16	20	8	9	10	19	M20	50-70-90-110-130-150-170-190	*	13000
P801105.TM12X..01	105	22	74	30	18,5	21	8	11	10	10	M12	50-70-90-110-130-150-170-190	*	15000
P801105.TM14X..01	105	22	74	30	18,5	21	8	11	10	12	M14	50-70-90-110-130-150-170-190	*	15000
P801105.TM16X..01	105	22	74	30	18,5	21	8	11	10	13	M16	50-70-90-110-130-150-170-190	*	15000
P801105.TM20X..01	105	22	74	30	18,5	21	8	11	10	17	M20	50-70-90-110-130-150-170-190	*	15000
P801105.TM24X..01	105	22	74	30	18,5	21	8	11	10	19	M24	50-70-90-110-130-150-170-190	*	15000
P801105.TM30X..01	105	22	74	30	18,5	21	8	11	10	24	M30	50-70-90-110-130-150-170-190	*	15000
P801130.TM16X..01	130	24	99	32	20	21	8	13	10	13	M16	50-70-90-110-130-150-170-190	*	17000
P801130.TM20X..01	130	24	99	32	20	21	8	13	10	17	M20	50-70-90-110-130-150-170-190	*	17000
P801130.TM24X..01	130	24	99	32	20	21	8	13	10	19	M24	50-70-90-110-130-150-170-190	*	17000
P801130.TM30X..01	130	24	99	32	20	21	8	13	10	24	M30	50-70-90-110-130-150-170-190	*	17000

Nei due punti .. del codice inserire lunghezza perno

* Vedi tabella pag. 18



BOTECA

MATERIALE:

Poliammide rinforzata.
Resistente ad olii e grassi.

SUPERFICIE:

Satinata.

COLORE:

Nero (RAL 9011).

INSERTI:**VERSIONE P800**

(2) Rondella in acciaio zincato.

(1) Dado autobloccante in acciaio zincato UNI 7473.

Stelo filettato e tornito con finale di fissaggio filettato in acciaio zincato.

VERSIONE P801

(2) Rondella in acciaio zincato.

(1) Anello seeger in acciaio brunito UNI 7435.

Stelo filettato e tornito con finale canale per sede seeger in acciaio zincato.

FISSAGGIO A TERRA:

Il perno viene fornito con i fori per il fissaggio a terra chiusi. Per aprirli rompere la membrana in plastica (vedi disegno).

RICHIESTE SPECIALI:

- Su richiesta e per quantità gli inserti possono essere forniti con lunghezze a richiesta.
- Su richiesta e per quantità il piede può essere fornito di colore Arancio (RAL 2004).

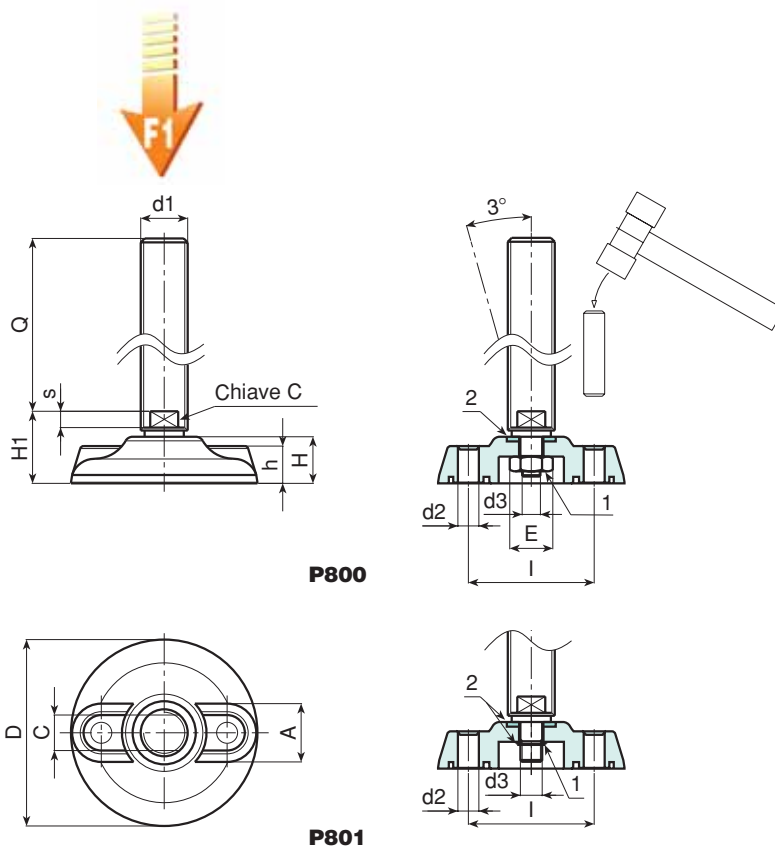
**P800****P801****BOTECA**

TABELLA PESI

Art.	Q	Peso (gr)
P90560.TM12X..01	50-70-90-110-130-150	96-109-122-135-148-161
P90560.TM14X..01	50-70-90-110-130-150	105-124-142-160-178-197
P90560.TM16X..01	50-70-90-110-130-150	118-145-172-199-226-253
P90660.TM16X..01	50-70-90-110-130-150	100-126-152-178-204-230
P90760.TM20X..01	50-70-90-110-130-150	145-185-225-267-306-346
P90560.TM12X..01CIN	50-70-90-110-130-150	96-109-122-135-148-161
P90560.TM14X..01CIN	50-70-90-110-130-150	105-124-142-160-178-197
P90560.TM16X..01CIN	50-70-90-110-130-150	118-145-172-199-226-253
P90860.TM12X..01	50-70-90-110-130-150	109-122-135-148-161-174
P90860.TM14X..01	50-70-90-110-130-150	124-148-183-196-209-222
P90860.TM16X..01	50-70-90-110-130-150	143-175-207-239-271-303
P90960.TM16X..01	50-70-90-110-130-150	113-139-165-191-217-243
P91060.TM20X..01	50-70-90-110-130-150	158-198-238-279-319-359
P90760.TM12X..01CIN	50-70-90-110-130-150	109-122-135-148-161-174
P90760.TM14X..01CIN	50-70-90-110-130-150	124-148-183-196-209-222
P90760.TM16X..01CIN	50-70-90-110-130-150	143-175-207-239-271-303
P902080.TM12X..01	50-70-90-110-130-150-170-190	117-130-143-156-169-182-195-208
P902080.TM14X..01	50-70-90-110-130-150-170-190	126-145-163-181-199-217-236-254
P902080.TM16X..01	50-70-90-110-130-150-170-190	139-166-193-220-247-274-301-328
P902105.TM12X..01	50-70-90-110-130-150-170-190	167-180-193-206-219-232-245-258
P902105.TM14X..01	50-70-90-110-130-150-170-190	176-195-213-231-249-268-286-304
P902105.TM16X..01	50-70-90-110-130-150-170-190	189-216-243-270-297-324-351-378
P902130.TM12X..01	50-70-90-110-130-150-170-190	234-247-260-273-286-299-312-325
P902130.TM14X..01	50-70-90-110-130-150-170-190	244-263-281-299-317-335-354-372
P902130.TM16X..01	50-70-90-110-130-150-170-190	256-283-310-337-364-391-418-445
P912080.TM16X..01	50-70-90-110-130-150-170	120-146-172-198-224-250-276
P913080.TM20X..01	50-70-90-110-130-150-170	166-206-246-287-327-367-407
P913105.TM20X..01	50-70-90-110-130-150-170	216-256-296-337-377-417-457
P913130.TM20X..01	50-70-90-110-130-150-170	284-324-364-404-445-485-525
P914080.TM24X..01	50-70-90-110-130-150-170	264-324-384-444-504-564-624
P914080.TM30X..01	90-110-130-150	532-627-722-817
P914105.TM24X..01	50-70-90-110-130-150-170	313-373-433-493-553-613-673
P914105.TM30X..01	90-110-130-150	581-676-771-866
P914130.TM24X..01	50-70-90-110-130-150-170	378-438-498-558-618-678-738
P914130.TM30X..01	90-110-130-150	646-741-836-931
P902080.TM12X..01CIN	50-70-90-110-130-150-170-190	117-130-143-156-169-182-195-208
P902080.TM14X..01CIN	50-70-90-110-130-150-170-190	126-145-163-181-199-217-236-254
P902080.TM16X..01CIN	50-70-90-110-130-150-170-190	139-166-193-220-247-274-301-328
P902105.TM12X..01CIN	50-70-90-110-130-150-170-190	167-180-193-206-219-232-245-258
P902105.TM14X..01CIN	50-70-90-110-130-150-170-190	176-195-213-231-249-268-286-304
P902105.TM16X..01CIN	50-70-90-110-130-150-170-190	189-216-243-270-297-324-351-378
P902130.TM12X..01CIN	50-70-90-110-130-150-170-190	234-247-260-273-286-299-312-325
P902130.TM14X..01CIN	50-70-90-110-130-150-170-190	244-263-281-299-317-335-354-372
P902130.TM16X..01CIN	50-70-90-110-130-150-170-190	256-283-310-337-364-391-418-445
P912080.TM16X..01CIN	50-70-90-110-130-150-170	120-146-172-198-224-250-276
P913080.TM20X..01CIN	50-70-90-110-130-150-170	166-206-246-287-327-367-407
P913105.TM20X..01CIN	50-70-90-110-130-150-170	216-256-296-337-377-417-457
P913130.TM20X..01CIN	50-70-90-110-130-150-170	284-324-364-404-445-485-525
P914080.TM24X..01CIN	50-70-90-110-130-150-170	264-324-384-444-504-564-624
P914080.TM30X..01CIN	90-110-130-150	532-627-722-817
P914105.TM24X..01CIN	50-70-90-110-130-150-170	313-373-433-493-553-613-673
P914105.TM30X..01CIN	90-110-130-150	581-676-771-866
P914130.TM24X..01CIN	50-70-90-110-130-150-170	378-438-498-558-618-678-738
P914130.TM30X..01CIN	90-110-130-150	646-741-836-931
P903080.TM12X..01	50-70-90-110-130-150-170-190	142-155-168-181-194-207-220-233
P903080.TM14X..01	50-70-90-110-130-150-170-190	151-170-188-206-224-242-261-279
P903080.TM16X..01	50-70-90-110-130-150-170-190	164-191-218-245-272-299-326-353
P903105.TM12X..01	50-70-90-110-130-150-170-190	236-249-262-275-288-301-314-327




























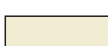


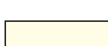

BOTECA

Art.	Q	Peso (gr)
P903105.TM14X..01	50-70-90-110-130-150-170-190	245-264-282-300-318-337-355-373
P903105.TM16X..01	50-70-90-110-130-150-170-190	258-285-312-339-366-393-420-447
P903130.TM12X..01	50-70-90-110-130-150-170-190	346-359-372-385-398-411-424-437
P903130.TM14X..01	50-70-90-110-130-150-170-190	356-375-393-411-429-447-466-484
P903130.TM16X..01	50-70-90-110-130-150-170-190	368-395-422-450-477-504-231-558
P916080.TM16X..01	50-70-90-110-130-150-170	145-171-194-217-240-263-286
P917080.TM20X..01	50-70-90-110-130-150-170	191-231-271-311-351-391-431
P917105.TM20X..01	50-70-90-110-130-150-170	285-325-365-405-445-485-525
P917130.TM20X..01	50-70-90-110-130-150-170	396-436-476-516-556-596-636
P918080.TM24X..01	70-90-110-130-150-170	349-409-469-529-589-649
P918080.TM30X..01	90-110-130-150	557-652-747-842
P918105.TM12X..01	70-90-110-130-150-170	442-502-562-622-682-742
P918105.TM30X..01	90-110-130-150	650-745-840-934
P918130.TM24X..01	70-90-110-130-150-170	550-610-670-730-790-850
P918130.TM30X..01	90-110-130-150	758-853-948-1043
P903080.TM12X..01CIN	50-70-90-110-130-150-170-190	142-155-168-181-194-207-220-233
P903080.TM14X..01CIN	50-70-90-110-130-150-170-190	151-170-188-206-224-242-261-279
P903080.TM16X..01CIN	50-70-90-110-130-150-170-190	164-191-218-245-272-299-326-353
P903105.TM12X..01CIN	50-70-90-110-130-150-170-190	236-249-262-275-288-301-314-327
P903105.TM14X..01CIN	50-70-90-110-130-150-170-190	245-264-282-300-318-337-355-373
P903105.TM16X..01CIN	50-70-90-110-130-150-170-190	258-285-312-339-366-393-420-447
P903130.TM12X..01CIN	50-70-90-110-130-150-170-190	346-359-372-385-398-411-424-437
P903130.TM14X..01CIN	50-70-90-110-130-150-170-190	356-375-393-411-429-447-466-484
P903130.TM16X..01CIN	50-70-90-110-130-150-170-190	368-395-422-450-477-504-231-558
P916080.TM16X..01CIN	50-70-90-110-130-150-170	145-171-194-217-240-263-286
P917080.TM20X..01CIN	50-70-90-110-130-150-170	191-231-271-311-351-391-431
P917105.TM20X..01CIN	50-70-90-110-130-150-170	285-325-365-405-445-485-525
P917130.TM20X..01CIN	50-70-90-110-130-150-170	396-436-476-516-556-596-636
P918080.TM24X..01CIN	70-90-110-130-150-170	349-409-469-529-589-649
P918080.TM30X..01CIN	90-110-130-150	557-652-747-842
P918105.TM24X..01CIN	70-90-110-130-150-170	442-502-562-622-682-742
P918105.TM30X..01CIN	90-110-130-150	650-745-840-934
P918130.TM24X..01CIN	70-90-110-130-150-170	550-610-670-730-790-850
P918130.TM30X..01CIN	90-110-130-150	758-853-948-1043
P920080.TM12X..01	50-70-90-110-130-150-170-190	142-155-168-181-194-207-220-233
P920080.TM14X..01	50-70-90-110-130-150-170-190	151-170-188-206-224-242-261-279
P920080.TM16X..01	50-70-90-110-130-150-170-190	164-191-218-245-272-299-326-353
P920105.TM12X..01	50-70-90-110-130-150-170-190	236-249-262-275-288-301-314-327
P920105.TM14X..01	50-70-90-110-130-150-170-190	245-264-282-300-318-337-355-373
P920105.TM16X..01	50-70-90-110-130-150-170-190	258-285-312-339-366-393-420-447
P920130.TM12X..01	50-70-90-110-130-150-170-190	346-359-372-385-398-411-424-437
P920130.TM14X..01	50-70-90-110-130-150-170-190	356-375-393-411-429-447-466-484
P920130.TM16X..01	50-70-90-110-130-150-170-190	368-395-422-450-477-504-231-558
P921080.TM16X..01	50-70-90-110-130-150-170	145-171-194-217-240-263-286
P922080.TM20X..01	50-70-90-110-130-150-170	191-231-271-311-351-391-431
P922105.TM20X..01	50-70-90-110-130-150-170	285-325-365-405-445-485-525
P922130.TM20X..01	50-70-90-110-130-150-170	396-436-476-516-556-596-636
P923080.TM24X..01	70-90-110-130-150-170	349-409-469-529-589-649
P923080.TM30X..01	90-110-130-150	557-652-747-842
P923105.TM24X..01	70-90-110-130-150-170	442-502-562-622-682-742
P923105.TM30X..01	90-110-130-150	650-745-840-934
P923130.TM24X..01	70-90-110-130-150-170	550-610-670-730-790-850
P923130.TM30X..01	90-110-130-150	758-853-948-1043



TABELLA COLORI

R A L			
COLORE		RAL	Cod.
Nero		9011	01
Arancio		2004	02
Arancio		2011	03
Bianco		9010	04
Blue		5002	05
Blue		5005	06
Blue		5015	07
Blue		5018	19
Blue		5019	21
Blue		5010	22
Giallo		1007	09
Giallo		1021	10
Grigio		7024	12
Grigio		7035	13
Rosso		3000	16
Verde		6024	17

A L T R I C O L O R I			
COLORE		RIF.	Cod.
Bianco		-	52
Blue		-	53
Blue		pant. 645 U	54
Blue		pant. 300	55
Grigio		-	57
Grigio		-	59
Grigio		NCS 7500	60
Rosso		-	64
Rosso		-	65
Naturale		-	66
Verde		-	70
Marrone		-	71
Crema		-	72
Violetto		-	73





BOTECO Spa
www.boteco.it

36010 ZANÈ (VI) ITALY - Via L. Pettinà, 16 (laterale di Via Cuso)
P.O. BOX 63 36010 Zanè
Tel. Centralino ++39-0445.316411 - Fax ++39-0445.316400
Fax Commerciale ++39-0445.316401
Fax Amministrativo ++39-0445.316402
E-Mail: boteco@boteco.it
commerciale@boteco.it - amministrazione@boteco.it
tecnico@boteco.it

RIVENDITORE AUTORIZZATO

