

ART. L807

GALLETTO "EUROMODEL" CON PERNO FILETTATO SENZA TAPPO

MATERIALE:

Poliammide rinforzata.
Resistente ad olii e grassi.

SUPERFICIE:

Satinata.

COLORE:

Nero (RAL 9011).

INSERTO:

Prigioniero filettato in acciaio zincato.

Lunghezza massima stampabile:

L807-44: 80 mm.

L807-52: 80 mm.

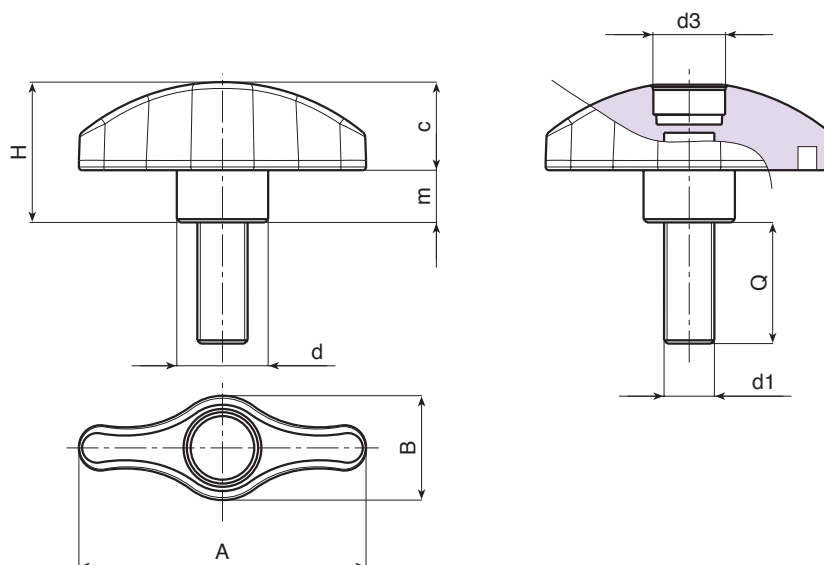
L807-67: 100 mm.

**MODELLO
DEPOSITATO**



RICHIESTE SPECIALI:

- Su richiesta e per quantità gli inserti possono essere forniti con lunghezze a richiesta.
- Su richiesta e per quantità gli inserti possono essere forniti in materiale diverso.
- Su richiesta e per quantità colori come da tabella a pag. 19 (famiglia L).



Art.	A	B	H	m	c	d	d3	d1	Q	Peso (gr)
L80744.TM05X..01	44	16	21,5	8	14	14	10	M05	16-20-25-30-40-50	10-10,5-11-11,5-12,5-13,5
L80744.TM06X..01	44	16	21,5	8	14	14	10	M06	16-20-25-30-40-50	11-12-13-14-15-16
L80744.TM08X..01	44	16	21,5	8	14	14	10	M08	16-20-25-30-40-50	18-19,5-21-22,5-25-28
L80752.TM06X..01	52	19	25,5	9,5	16,5	17	13	M06	16-20-25-30-40-50	16-17-18-19-20-21
L80752.TM08X..01	52	19	25,5	9,5	16,5	17	13	M08	16-20-25-30-40-50	23-24,5-26-27,5-30-33
L80752.TM10X..01	52	19	25,5	9,5	16,5	17	13	M10	20-25-30-40-50	31-34-37-41-46
L80767.TM06X..01	67	24	32	11	21,5	21	16	M06	16-20-25-30-40-50	24-26-27-27,5-29-30,5
L80767.TM08X..01	67	24	32	11	21,5	21	16	M08	16-20-25-30-40-50	31-32,5-34-35,5-38,5-41,5
L80767.TM10X..01	67	24	32	11	21,5	21	16	M10	20-25-30-40-50-60	38,5-41-43,5-48,5-53,5-58,5
L80767.TM12X..01	67	24	32	11	21,5	21	16	M12	20-25-30-40-50-60	44-48-51-58-65-72