

ART. L804

GALLETTO "EUROMODEL" CON PERNO FILETTATO

MATERIALE:

Poliammide rinforzata.
Resistente ad olii e grassi.

SUPERFICIE:

Satinata.

COLORE:

Nero (RAL 9011).

TAPPO CENTRALE:

ABS grigio (RAL 7035 cod. 13).

COLORI ALTERNATIVI TAPPO:

Arancio (RAL 2004 cod. 02).
Blu (RAL 5015 cod. 07).
Giallo (RAL 1021 cod. 10).
Rosso (RAL 3000 cod. 16).
Verde (RAL 6024 cod. 17).
Nero (RAL 9011 cod. 01).

INSERTO:

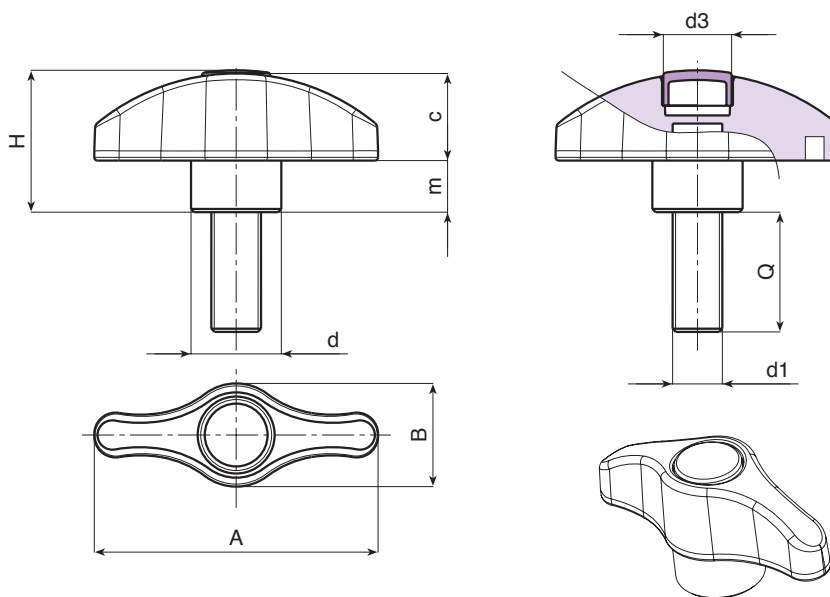
Prigioniero filettato in acciaio zincato.
Lunghezza massima stampabile:
L804-44: 80 mm.
L804-52: 80 mm.
L804-67: 100 mm.

**MODELLO
DEPOSITATO**



RICHIESTE SPECIALI:

- Su richiesta e per quantità gli inserti possono essere forniti con lunghezze a richiesta.
- Su richiesta e per quantità gli inserti possono essere forniti in materiale diverso.
- Su richiesta e per quantità colori come da tabella a pag. 19 (famiglia L).



Art.	A	B	H	m	c	d	d3	d1	Q	Peso (gr)
L80444.TM05X..0113	44	16	22	8	14	14	10	M05	16-20-25-30-40-50	11-11,5-12-12,5-13,5-14,5
L80444.TM06X..0113	44	16	22	8	14	14	10	M06	16-20-25-30-40-50	12-13-14-15-16-17
L80444.TM08X..0113	44	16	22	8	14	14	10	M08	16-20-25-30-40-50	19-20,5-22-23,5-26-29
L80452.TM06X..0113	52	19	26	9,5	16,5	17	13	M06	16-20-25-30-40-50	17-18-19-20-21-22
L80452.TM08X..0113	52	19	26	9,5	16,5	17	13	M08	16-20-25-30-40-50	24-25,5-27-28,5-31-34
L80452.TM10X..0113	52	19	26	9,5	16,5	17	13	M10	20-25-30-40-50	32-35-38-42-47
L80467.TM06X..0113	67	24	32,5	11	21,5	21	16	M06	16-20-25-30-40-50	25-27-28-28,5-30-31,5
L80467.TM08X..0113	67	24	32,5	11	21,5	21	16	M08	16-20-25-30-40-50	32-33,5-35-36,5-39,5-42,5
L80467.TM10X..0113	67	24	32,5	11	21,5	21	16	M10	20-25-30-40-50-60	39,5-42-44,5-49,5-54,5-59,5
L80467.TM12X..0113	67	24	32,5	11	21,5	21	16	M12	20-25-30-40-50-60	45-49-52-59-66-73