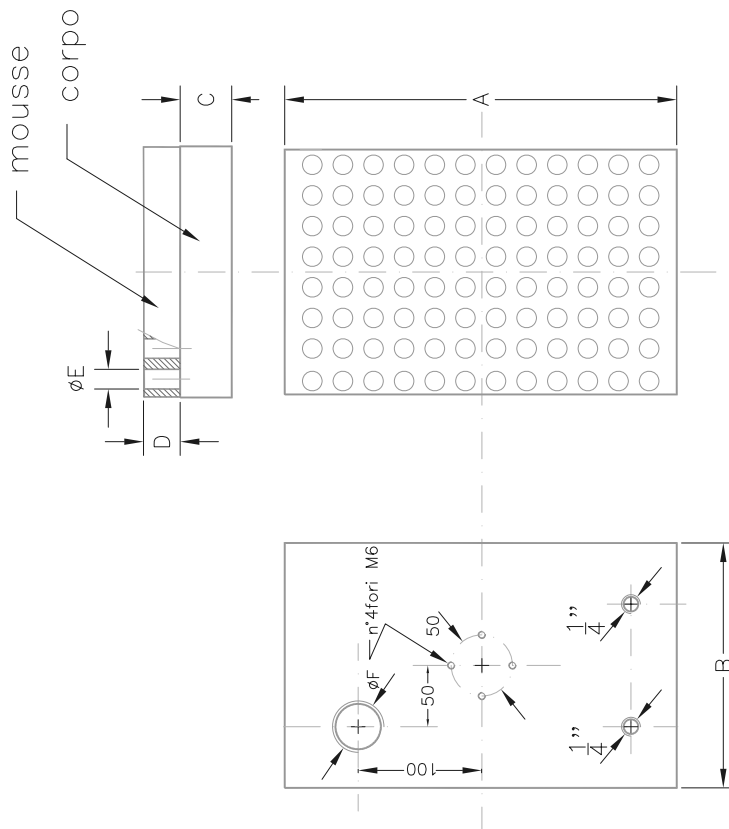


# PIANI DI PRESA

320x200/96...214  
600x80/69...162

TAB. PPM 01/2006

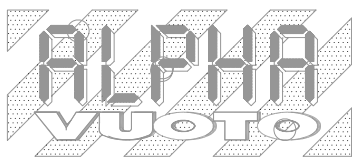
con o senza valvole autoescludenti (BREV.)



La società si riserva di modificare il contenuto della presente senza preavviso.

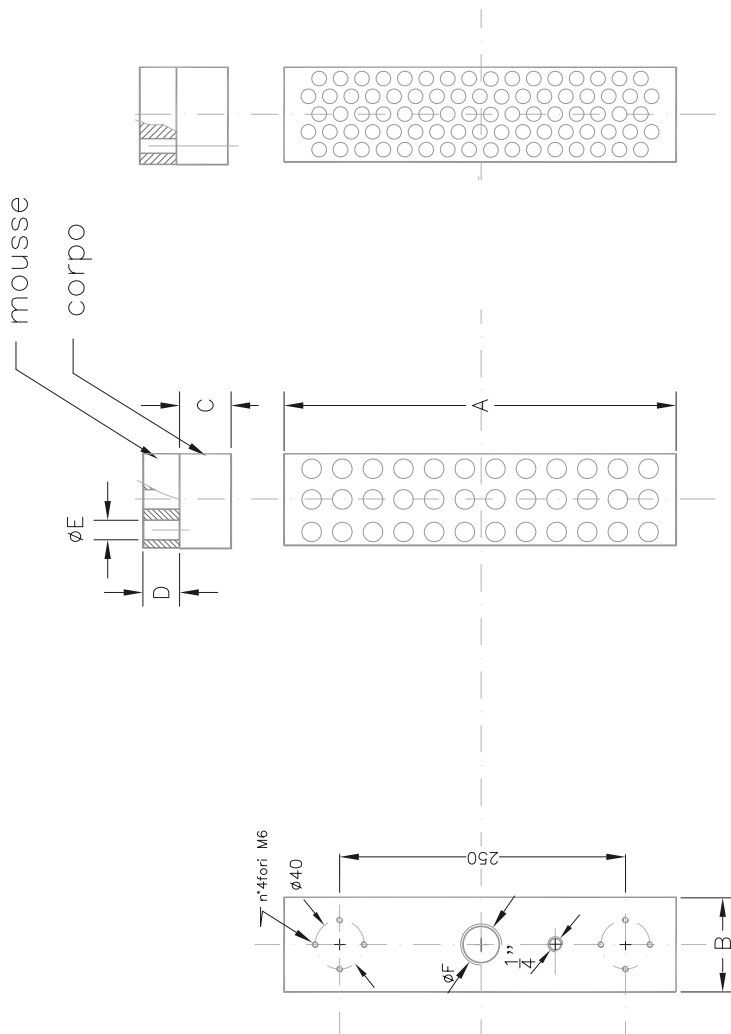
CODICE:	POM RINATAA	DEMPIN S.A.	DEMPRES S.A.	SUPERFICIE	RUMOSIT'	MATERIALE	PESO	DIMENSIONI mm						F O I R I S T R A	* Peso sollevato	* Peso sollevato	R. lavoro	CODICE:										
								A		B		C							D		E		n.	Kg	kPa	mm	mm	Y
								A	B	C	D	E	F						-20	-40	-60	-80						
PPM320x200/96/12-20	60,0	-5	-800	12		EPDM	4,3	320	200	38	20	12	1"	96	96	28	56	84	112	50	15	320x200/96/12-20						
PPM320x200/96/16-20	60,0	-5	-800	12		AL	4,3	320	200	38	20	16	1"	96	96	28	56	84	112	50	15	320x200/96/16-20						
PPM320x200/96/20-30	60,0	-5	-800	12	60/70		4,3	320	200	38	30	20	1"	96	96	28	56	84	112	60	18	320x200/96/20-30						
PPM320x200/96/55-40	60,0	-5	-800	10			4,3	320	200	38	40	55	1"	96	15	28	56	84	112	70	25	320x200/96/55-40						
PPM320x200/214/12-20	133	-5	-800	27			4,3	320	200	38	20	12	1 1/4"	214	214	40	80	120	160	112	50	15	320x200/214/12-20					

\* Piano di presa completamente occupato e fori aperti.



# ALPHA vuoto srl

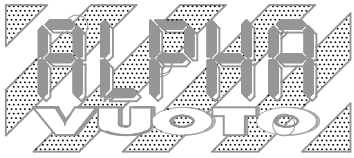
Via Wagner, 24 - PADERNO DUGNANO (MI) ITALY  
 telf: +39(0)299041460 fax: +39(0)299042260  
 e-mail: ufficio.tecnico@alphavuoto.it  
 Web site: www.alphavuoto.it



La società si riserva di modificare il contenuto della presente senza preavviso.

CODICE:	P O M P I N I T A T I M S A	D E M P I N E I M S A	D E M P A R E S S E	S U P E R F I C I E	R U M O S I T A'	M A T E R I A L E	P E S O	DIMENSIONI mm						F O I R O I S T R A	* Peso sollevato Kg	* Peso sollevato kPa	R. lavoro mm	Schiazziam. Y mm	CODICE:										
								F O I R O I S T R A												* Peso sollevato kPa						R. lavoro mm		Y mm	CODICE:
								A	B	C	D	E	F							n.	-20	-40	-60	-80	-20	-40	-60		
PPM600x80/ 69/16-20	45,0	-5	-800	12	60/70	EPDM	4,3	600	80	38	20	16	1"	69	69	32	64	100	128	128	100	15	600x80/ 69/12620						
PPM600x80/162/12-20	100	-5	-800	12	60/70	AL	4,3	600	80	38	20	12	1"	162	162	32	64	100	128	128	50	15	600x80/162/12-20						

\* Piano di presa completamente occupato e fori aperti.

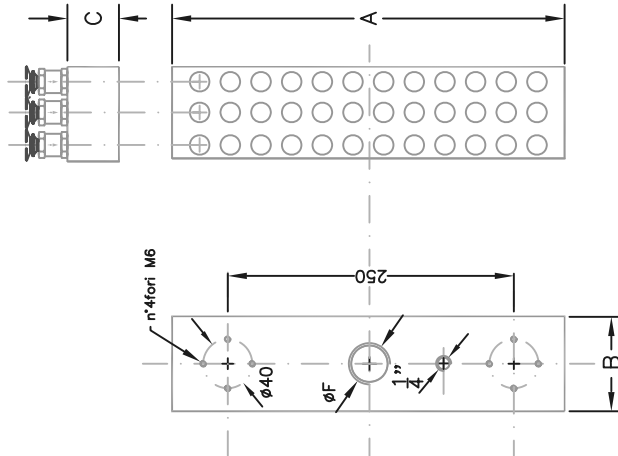


# PIANI DI PRESA CON VENTOSE

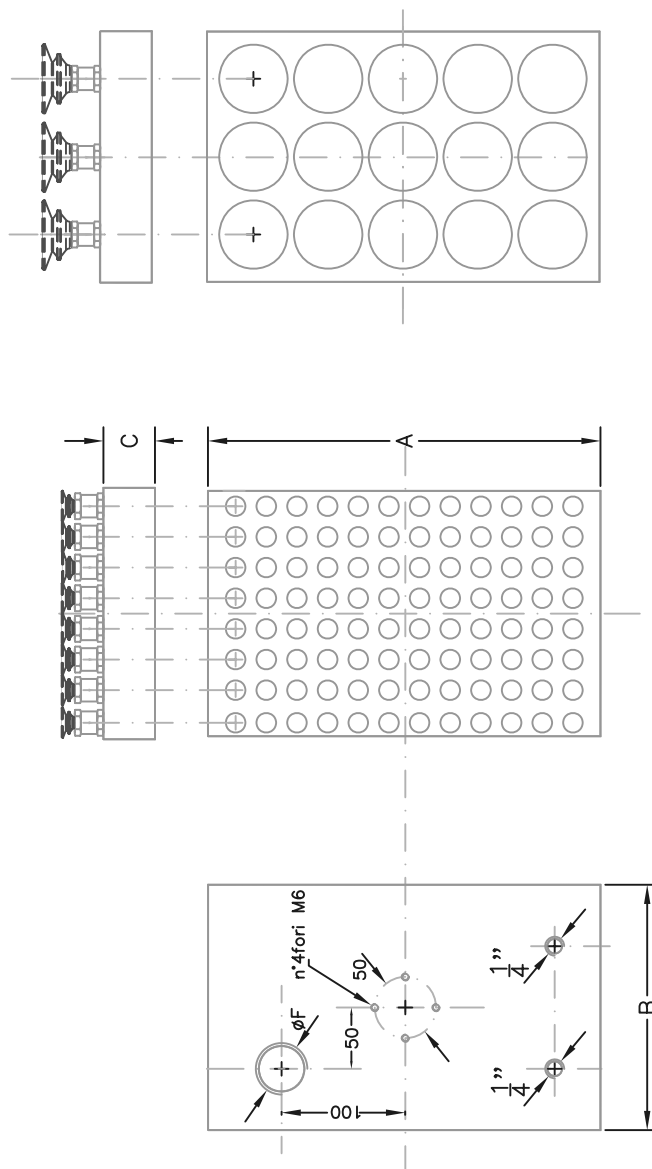
TAB. PPM 02/2006

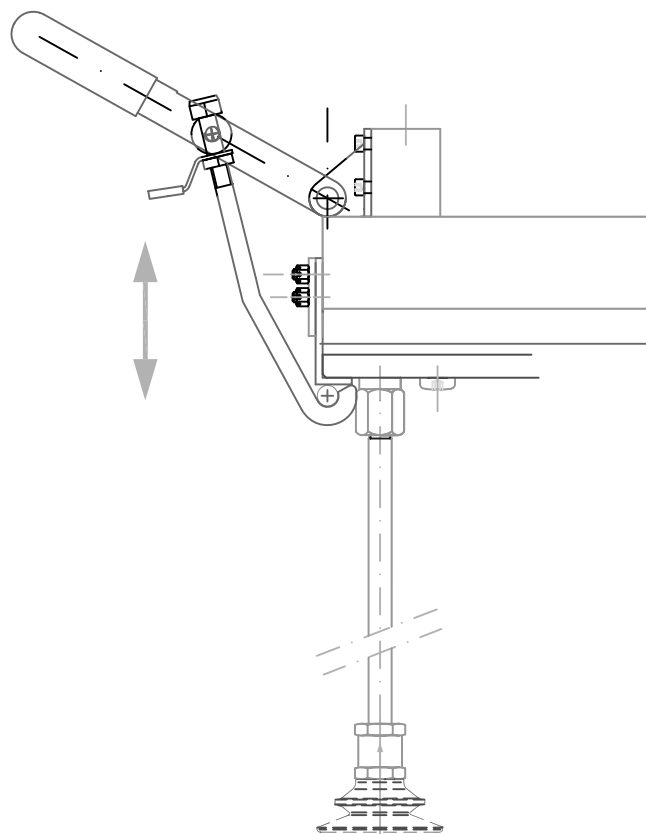
con o senza valvoline autoescludenti (BREV.)

600x80/n°...VENT. F...



320x200/n°...VENT. B...

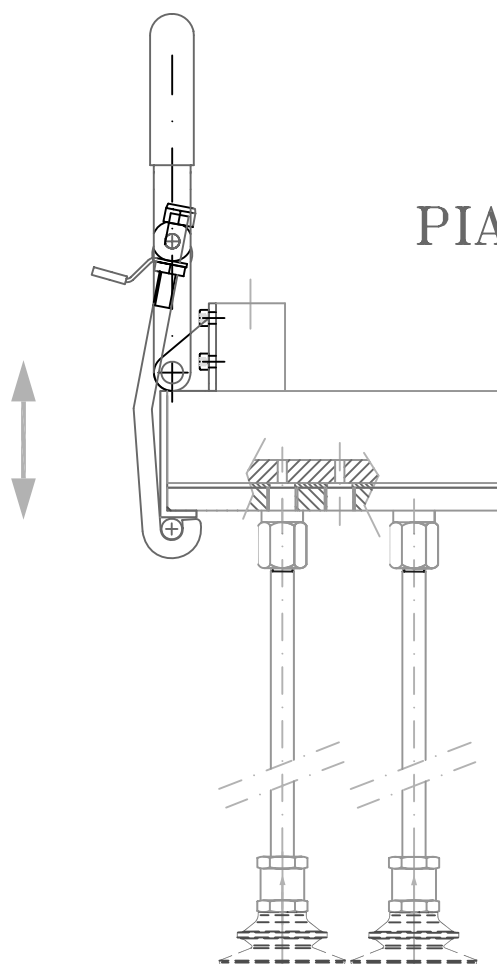




## PIANI DI PRESA

625x425/n° 384 VENT. U 30

CON PIASTRA SFILABILE



ALPHA vuoto srl

Via Wagner, 24 - PADERNO DUGNANO (MI) ITALY  
telf: +39(0)299041460 fax: +39(0)299042260  
e-mail: ufficio.tecnico@alphavuoto.it  
Web site: www.alphavuoto.it