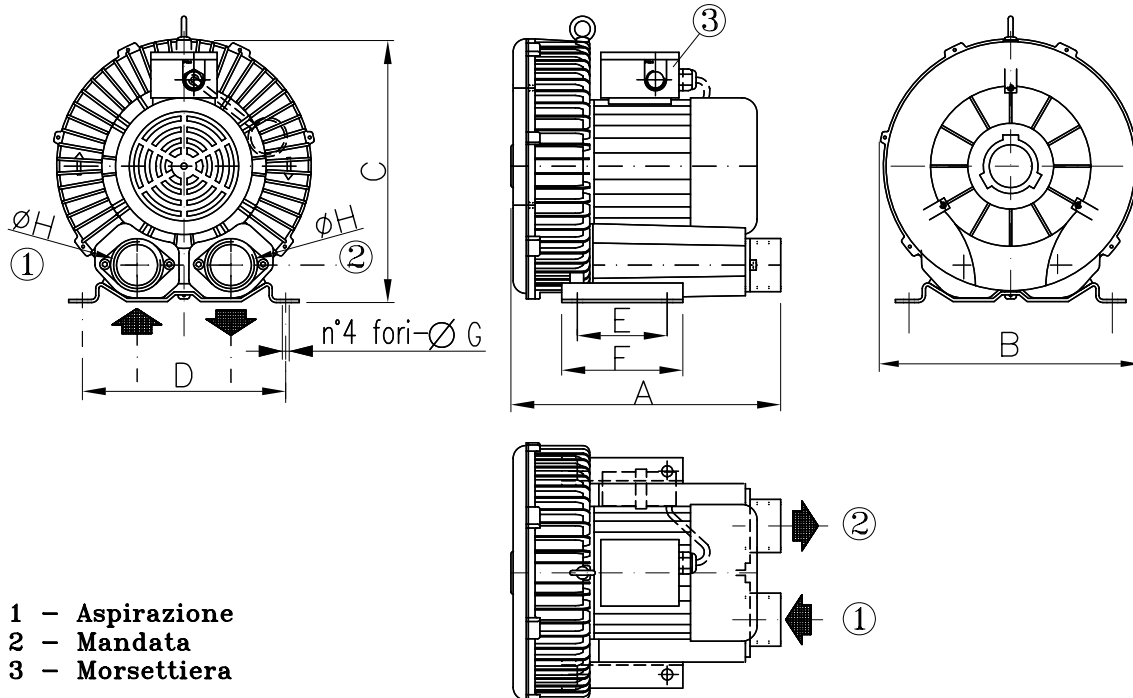


# ASPIRANTI-SOFFIANTI

## CL 20...80 HS

monostadio

TAB. P58/2008



tipo	CL...HS	20	30-Z	40	50	60	80	
<b>ASPIRATORE</b>								
Aria aspirata	m <sup>3</sup> /h	54	84	150	212	300	518	
Depressione max	mbar(hPa)	-60	-120	-175	-200	-225	-300	
Potenza motore (50 Hz)	Kw	0,22	0,40	0,75/1,1	1,50	2,2/3,0	5,5/7,5	
Salto temperatura max	°C	13	15	53	63	75	75	
Rumorosità max	dB(A)	67	71	73	74	80	74	
<b>SOFFIATORE</b>								
Aria soffiata	m <sup>3</sup> /h	54	84	150	212	300	518	
Pressione max	mbar(hPa)	70	130	200	250	300	400	
Potenza motore (50 Hz)	Kw	0,22	0,40	0,9/1,1	1,5/2,2	2,2/3,0/4,0	4,0/5,5/7,5	
Salto temperatura max	°C	14	25	54	69	89	90	
Rumorosità max	dB(A)	68	73	76	77	80	74	
Motore elettrico	giri/min	2900						
	IP	54						
Peso max	Kg	10,5	13,5	18	26	41,5	123	
CODICE:		ALPHA CL 20 HS	ALPHA CL 30-Z HS	ALPHA CL 40 HS	ALPHA CL 50 HS	ALPHA CL 60 HS	ALPHA CL 80 HS	
Dimensioni	mm	A	255	260	270	315	395	490
		B	228	250	286	333	382	465
		C	235	255	305	335	385	500
		D	190	205	225	260	290	362
		E	76	83	95	115	140	277
		F	100	100	130	155	180	317
	ø gas	G	10	11	12	14	15	13
		H	1"	1 1/4"	1 1/2"	2"	2"	2 1/2"

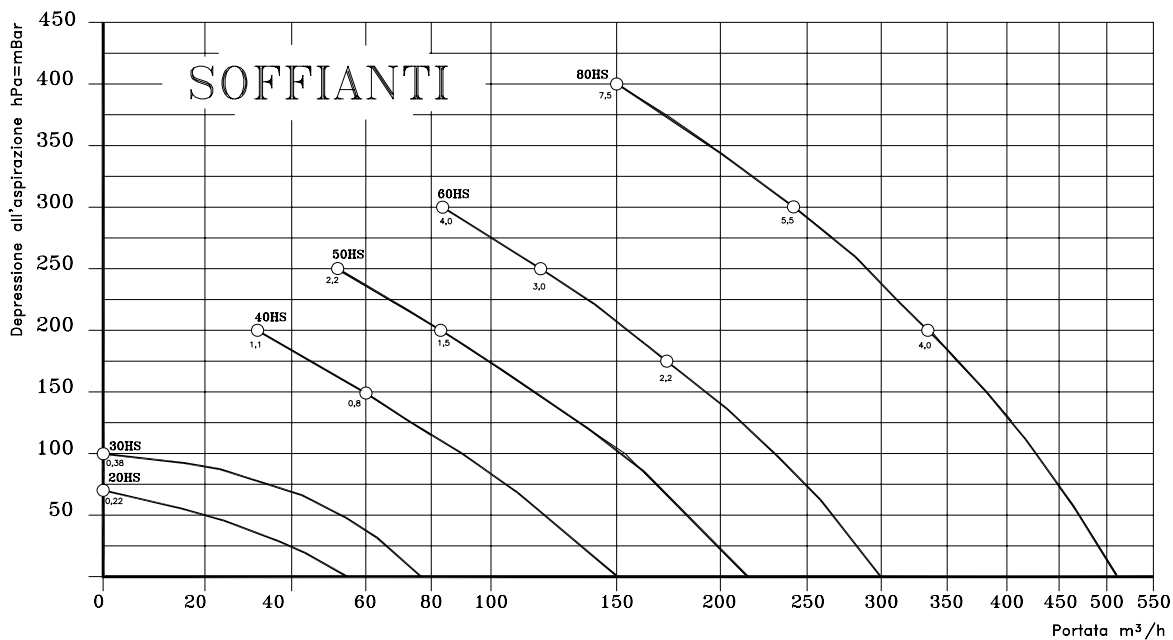
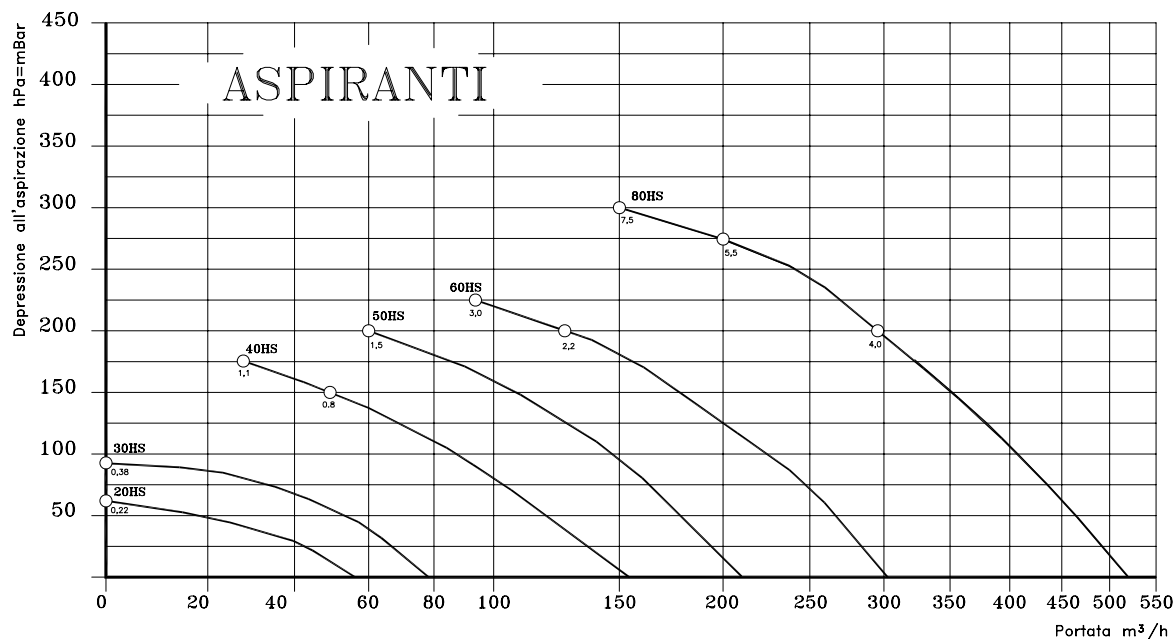
### ACCESSORI:

Filtro Aspirazione

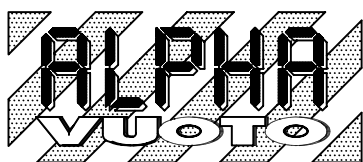
Valvola rompuvoto - sicurezza

Inversore di flusso

# DIAGRAMMI DELLE PORTATE



La società si riserva di modificare il contenuto della presente senza preavviso.



**ALPHA vuoto srl**

Via Wagner, 24 - PADERNO DUGNANO (MI) ITALY

tel: +39(0)299041460 fax: +39(0)299042260

e-mail: [ufficio.commerciale@alphavuoto.it](mailto:ufficio.commerciale@alphavuoto.it)

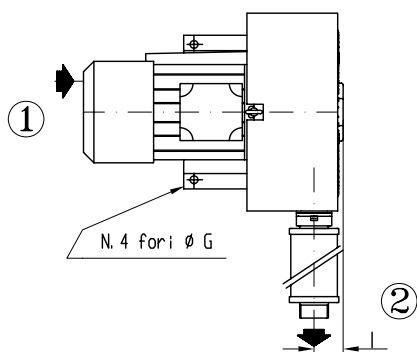
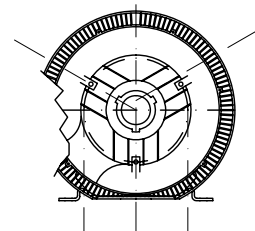
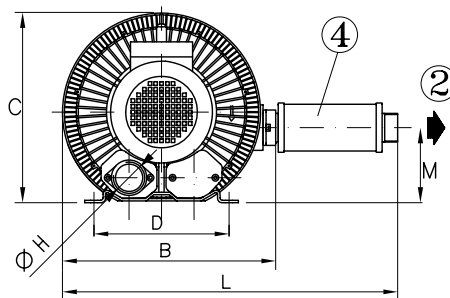
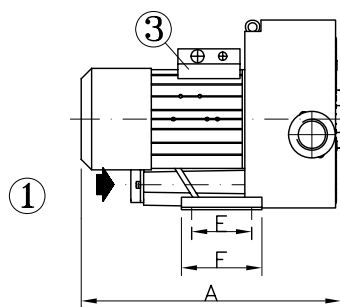
Web site: [www.alphavuoto.it](http://www.alphavuoto.it)

# ALPHA VUOTO

## ASPIRANTI-SOFFIANTI CL 220...720 HS

bistadio

TAB. P59/2008



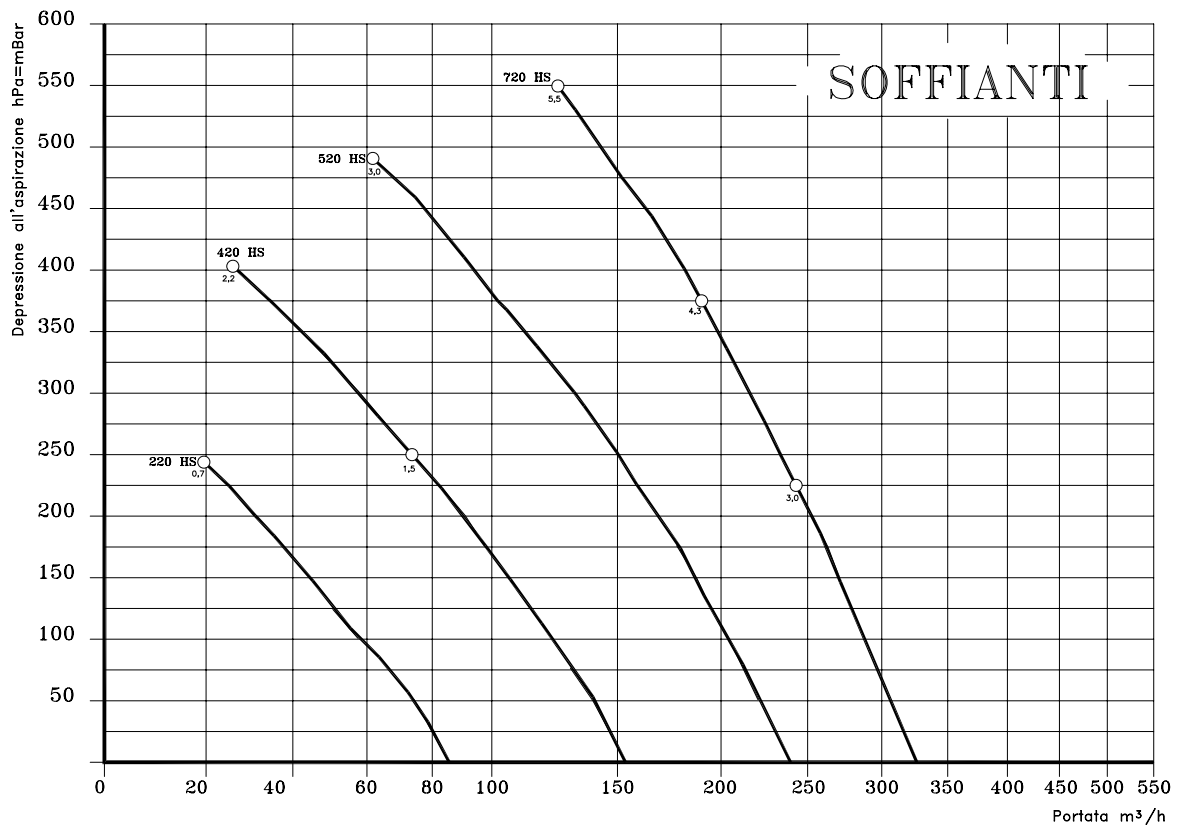
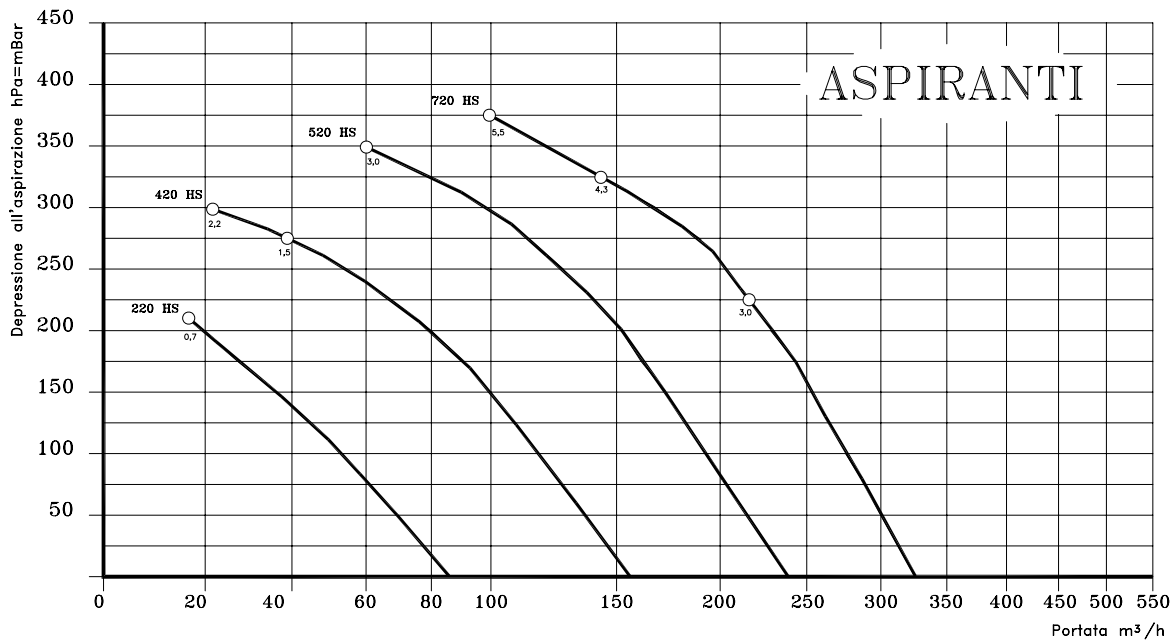
- 1 - Aspirazione
- 2 - Mandata
- 3 - Morsettiera
- 4 - Silenziatore

tipo	CL...HS	220	420	520	720			
<b>ASPIRATORE</b>								
Aria aspirata	m <sup>3</sup> /h	86	154	236	324			
Depressione max	mbar(hPa)	-210	-300	-350	-400			
Potenza motore (50 Hz)	Kw	0,7	2,2	3,0	3,0/4,3/5,5			
Salto temperatura max	°C	43	72	84	99			
Rumorosità max	dB(A)	66	71	74	76			
<b>SOFFIATORE</b>								
Aria soffiata	m <sup>3</sup> /h	86	154	236	324			
Pressione max	mbar(hPa)	240	400	480	550			
Potenza motore (50 Hz)	Kw	0,7	2,2	3,0/4,0	3,0/4,3/5,5/7,5			
Salto temperatura max	°C	45	88	95	99			
Rumorosità max	dB(A)	72	78	76	76			
Motore elettrico	giri/min	2900						
	IP	54						
Peso max	Kg	15	29	45	56			
CODICE:		ALPHA CL 220 HS	ALPHA CL 420 HS	ALPHA CL 520 HS	ALPHA CL 720 HS			
Dimensioni	mm	A	320	400	500	532		
		B	315	355	410	435		
		C	270	315	371	424		
		D	205	225	260	290		
		E	83	95	115	140		
		F	108	128	155	180		
	Ø gas	G	10	12	14	14		
		H	1 1/4"	1 1/2"	2"	2"		
		I	53	45	56	76		
		L	540	570	645	715		
	M	106	154	144	164			

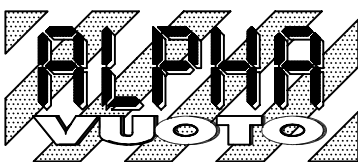
### ACCESSORI:

Filtro aspirazione							
Valvole rompivuoto - sicurezza							
Inversore di flusso							

# DIAGRAMMI DELLE PORTATE



La società si riserva di modificare il contenuto della presente senza preavviso.



**ALPHA vuoto srl**

Via Wagner, 24 - PADERNO DUGNANO (MI) ITALY  
 telf: +39(0)299041460 fax: +39(0)299042260  
 e-mail: [ufficio.commerciale@alphavuoto.it](mailto:ufficio.commerciale@alphavuoto.it)  
 Web site: [www.alphavuoto.it](http://www.alphavuoto.it)