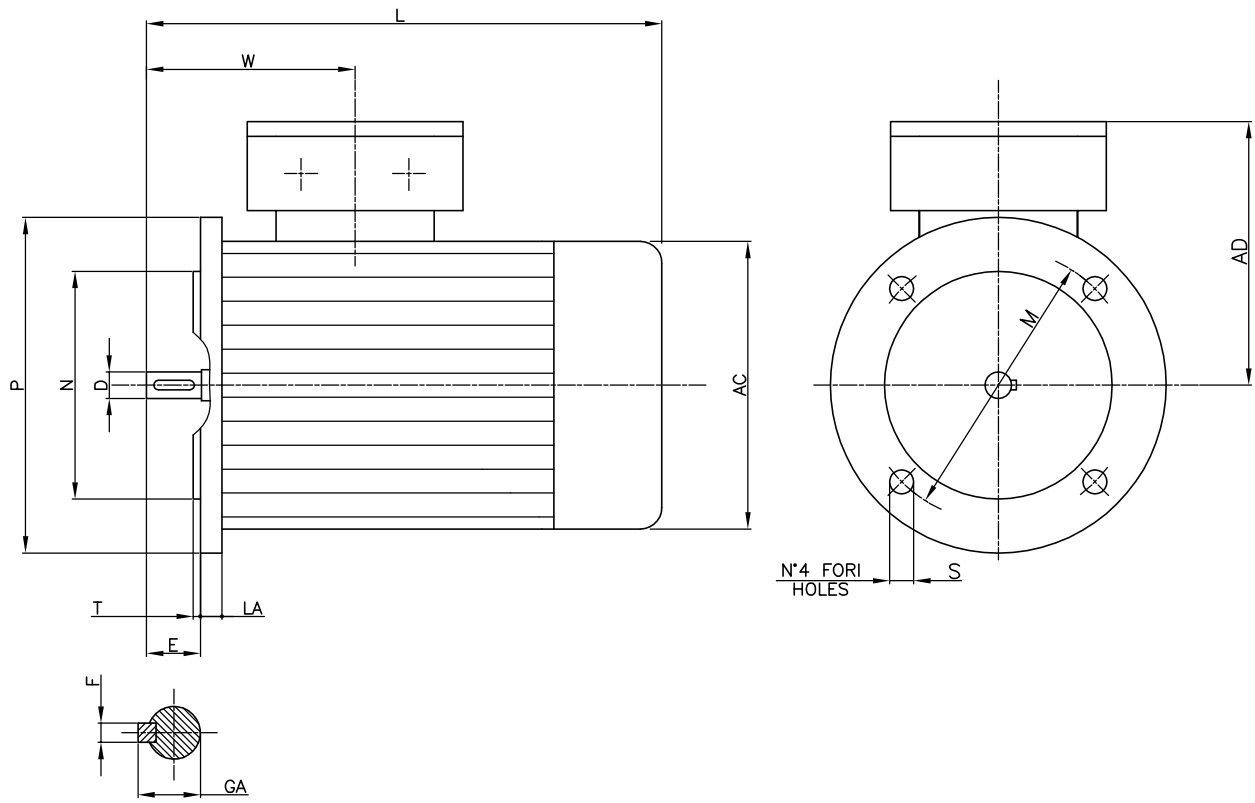


FIRMA	DATA
DIS.	
CONTR./C.UFF.	
CONTR.NOR.	

CONT.NOR.	
CONT./C.UFF.	
Data	
Firma	
Modifiche	
Indice	

CONT.NOR.	
CONT./C.UFF.	
Data	
Firma	
Modifiche	
Indice	



Grandezza Frame size	Poli Poles	Flangia/Flange B5										
		AC	AD	L	W	LA	M	N	TOLL.	P	S	T
MAA 63	2-8	122	110	215	86	9	115	95	j6	140	9	3
MAA 71	2-8	137	117	254	100		130	110		160		3,5
MAA 80	2-8	158	137	290	125	10	165	130		200	11	3,5
MAA 90 S	2-8	177	145	310	139	12				265		
MAA 90 L	2-8			365								
MAA 100	2-8	197	152	386	133	14	215	180		300	14	4
MAA 112	2-8	220	180	395	147							
MAA 132 S	2-8	253	193	436	176	16	265	230		350	18	5
MAA 132 M	2-8			500								
MAA 160 M	2-8	314	230	640	245	16	300	250		350	18	5
MAA 160 L	2-8											

Grandezza Frame size	Poli Poles	Estremità d'albero/ Shaft extension					
		D	TOLL.	E	F	TOLL.	GA
MAA 63	2-8	11	j6	23	4	h9	12,5
MAA 71	2-8	14		30	5		16
MAA 80	2-8	19		40	6		21,5
MAA 90 S	2-8	24		50	8		27
MAA 90 L	2-8						
MAA 100	2-8	28	k6	60	8	41	
MAA 112	2-8						
MAA 132 S	2-8	38	k6	80	10	45	
MAA 132 M	2-8						
MAA 160 M	2-8	42	k6	110	12	45	
MAA 160 L	2-8						

Fori sulle estremità d'albero/ Tapped hole shaft extension	
Grandezza Frame size	Lato D D-end
MAA 63	M4
MAA 71	M5
MAA 80	M6
MAA 90 S	M8
MAA 90 L	
MAA 100	M10
MAA 112	
MAA 132 S	M12
MAA 132 M	
MAA 160 M	M16
MAA 160 L	

DIMENSIONS IN mm
DIMENSIONI



MarelliMotore

MOTORE / MOTOR
MAA 63-160 IM B5

A00AX706A